

Image	Code	Description	Quantité dessin
10	002001313	CONNECTEUR	1
17	002006053	TUBE EN SILICONE	1
19	002270002	CÂBLE D'ALIMENTATION	1
20	002270974	CÂBLAGE ÉLECTRIQUE	1
20	002280215	CÂBLAGE ENCODEUR	1
40	002276002	GANT	1
152	009278200	TISONNIER	1
20	002000706	SONDE FUMEE NTC 300°C L = 1MT	1

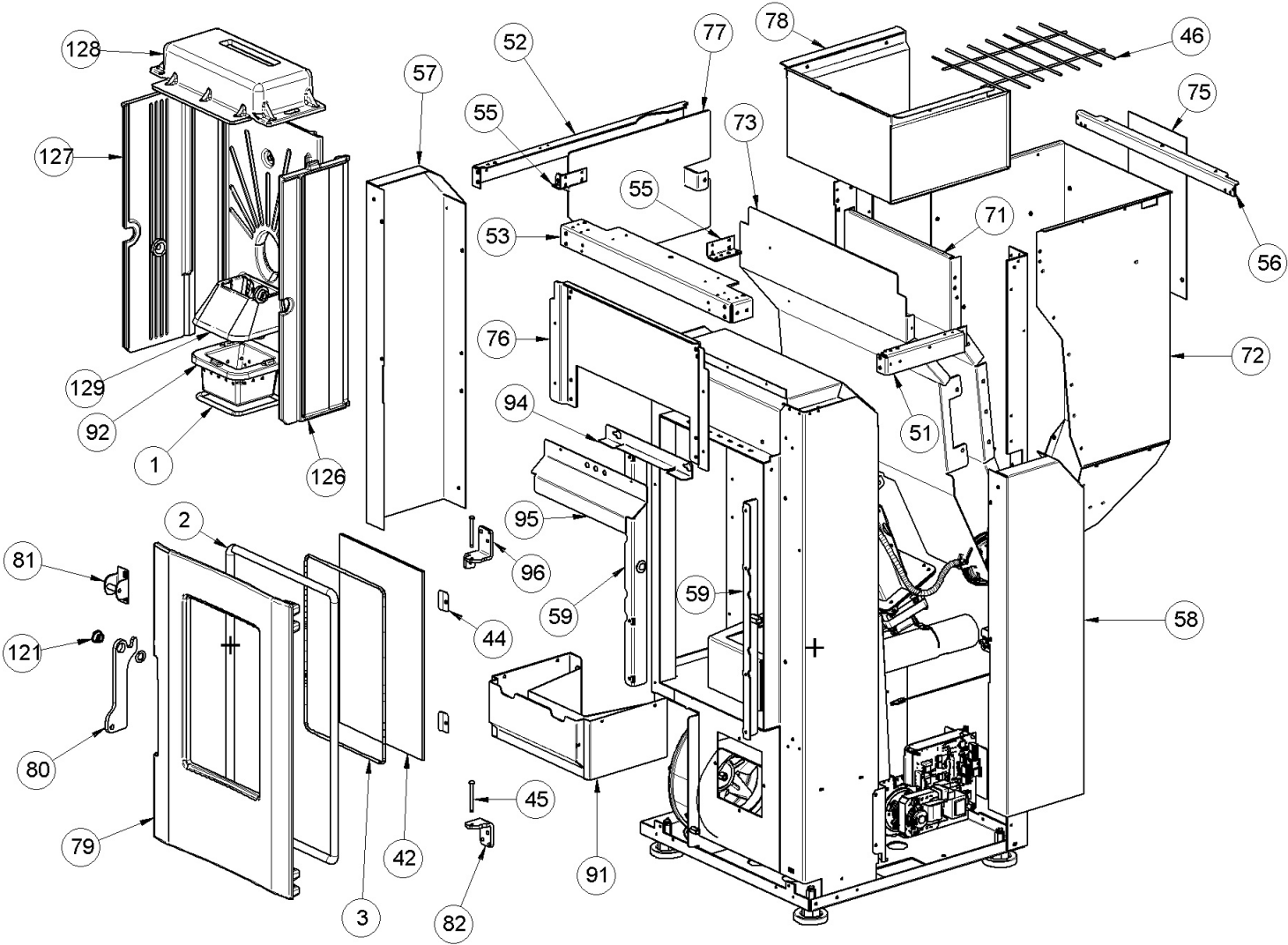


Image	Code	Description	Quantité dessin
1	000006781	GARNITURE/TRESSE 6 mm	1
2	000006789	JOINT 12 mm	1
3	000006792	GARNITURE/TRESSE 4 mm	1
42	002276440	VITROCÉRAMIQUE 4X192X300 mm	1
44	002277549	CADRE BLOQUE-VITRE	4
45	002279585	RIVET 5X46 BRUNI	2
46	002287389	GRILLE CHROMÉE	1
51	002288884	SUPPORT ZINGUÉ	1
52	002288893	CORNIÈRE ZINGUÉE	1
53	002288895	SUPPORT ZINGUÉ	1
55	002288898	ÉTRIER ZINGUÉ	2
56	002288899	CORNIÈRE ZINGUÉE	1
57	002289127	CARTER AIR ZINGUÉ	1
58	002289128	CARTER AIR ZINGUÉ	1
59	002290794	ENSEMBLE SUPPORT ZINGUÉ	2
71	002293032	PAROI AVANT ZN SERB.GIUSY EVO 2.0	1
72	002293033	SERB.ZN GIUSY EVO 2.0	1
73	002293034	PROTECTION CONTRE LA CHALEUR ZN SERB.GIUSY EVO 2.0	1
75	002293037	FERMETURE ARRIÈRE HAUTE R6T9 ZN GIUSY EVO 2.0	1
76	002293038	SUPPORT AVANT ZN GIUSY EVO 2.0	1
77	002293102	PROTECTION CONTRE LA CHALEUR ZN LAT.GIUSY EVO 2.0 RÉSERVOIR	1
78	002293211	CARTER ZN SERB.INT.GIUSY EVO 2.0	1
79	003278368	PORTE FONTE PERFORÉE	1
80	003278376	POIGNÉE NOIR	1

81	003278385	ANCRAGE POIGNÉE	1
82	003278440	CHARNIÈRE INFÉRIEURE NOIR 001280508_001_2022_02_04	1

Image	Code	Description	Quantité dessin
91	003280301	TIROIR CENDRES NOIR	1
92	003280596	BRASIER FONTE	1
94	003280667	TIGE RÉGLAGE AIR	1
95	003280671	DÉFLECTEUR NOIR	1
96	003280672	CERN.SUP.NERO A.T.321MT97003 GIUSY EVO 2	1
121	006277136	DOUILLE	1
126	007270329	PAROI FONTE	1
127	007270330	PAROI FONTE	1
128	007270390	TOIT FOYER	1
129	007270392	PARE-FLAMME	1

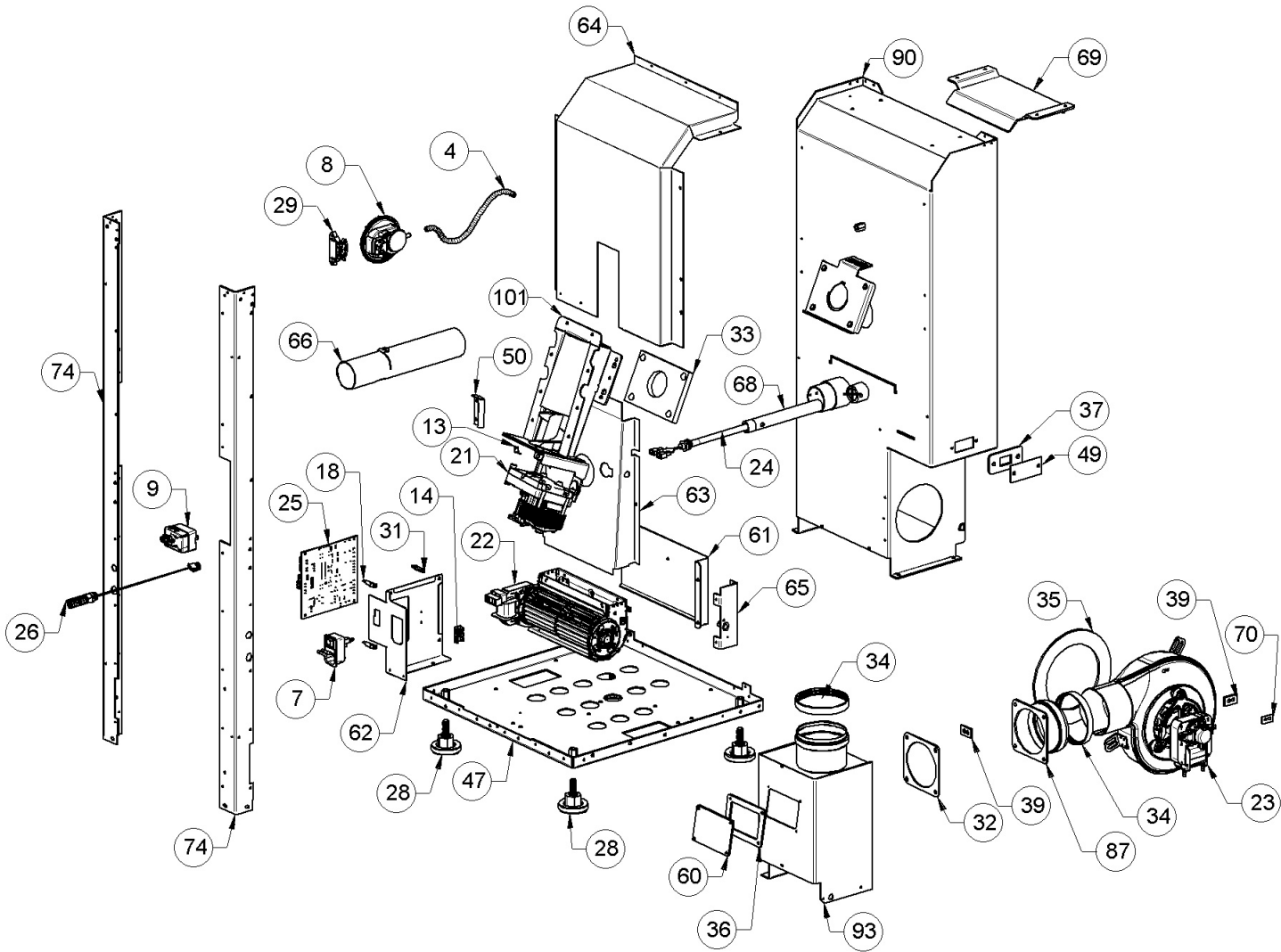


Image	Code	Description	Quantité dessin
4	000006913	TUYAU SIL.TRAS.D.INT = 4 D.EST = 8	1
7	002000543	PRISE AVEC INTERRUPTEUR ET PORTE-FUSIBLE	1
7	002000681	FUSIBLE F2.5A 250V 5X20	1
7	002270838	FUSIBLE 2,5 A	1
8	002000589	PRESSOSTAT 605.99879 HUBACONTROL	1
9	002000622	THERMOSTAT BULBE 85 °C CAEM	1
13	002001652	LANGUETTE TERMINALE	1
14	002001663	BORNIER	1
18	002006202	ENTRETOISE CARTE	2
21	002271150	MOTEUR À ENGRENAGE 1.1 RPM [GF-6422UP]	1
22	002271115	MOTEUR TANGENTIEL	1
23	002271147	MOTEUR DES FUMÉES TRIAL CAF15Y-138LS	1
23	002272696	ENCODEUR DU MOTEUR DES FUMÉES TRIAL	1
24	002271149	BOUGIE ALLUMAGE 300 W AVEC FASTON	1
25	002272674	CARTE ELECTRONIQUE VENTILEE NORMALE	1
26	002272721	ENSEMBLE TUBE AVEC SONDE NTC	1
28	002273003	PIED CAOUTCHOUC M10 50X25 mm	4
29	002273028	SUPPORT PLASTIQUE	1
31	002273114	ENTRETOISE	2
32	002273325	GARNITURE	1
33	002273331	ISOLANT	1
34	002273341	JOINT D.80 SIL.NOIR	2
35	002273360	GARNITURE	1
36	002273366	GARNITURE	1

Image	Code	Description	Quantité dessin
47	002288748	FOND COMPLET ZINGUÉ	1
49	002288762	INSPECTION LATÉRALE	1
50	002288763	ÉQUERRE THERMOSTAT	1
60	002290919	COUVERCLE INSPECTION ZINGUÉ	1
61	002292612	SUPPORT ZINGUÉ	1
62	002292613	SUPPORT CARTE ÉLECTRONIQUE ZINGUÉ	1
63	002292614	CARTER ZINGUÉ	1
64	002292616	CARTER ZINGUÉ	1
65	002292625	ÉTRIER ZINGUÉ	1
66	002292631	ENSEMBLE TUYAU PRISE D'AIR NOIR	1
68	002292876	TUYAU RÉSTANCE	1
69	002292948	CARTER ZINGUÉ	1
70	002293015	ÉTRIER ZINGUÉ	1
74	002293036	CORNIÈRE ZINGUÉE	2
87	003278615	ENSEMBLE SORTIE FUMÉES NOIR	1
90	003280278	CHAMBRE DE COMBUSTION	1
93	003280644	ENSEMBLE BOÎTIER FUMÉES NOIR	1

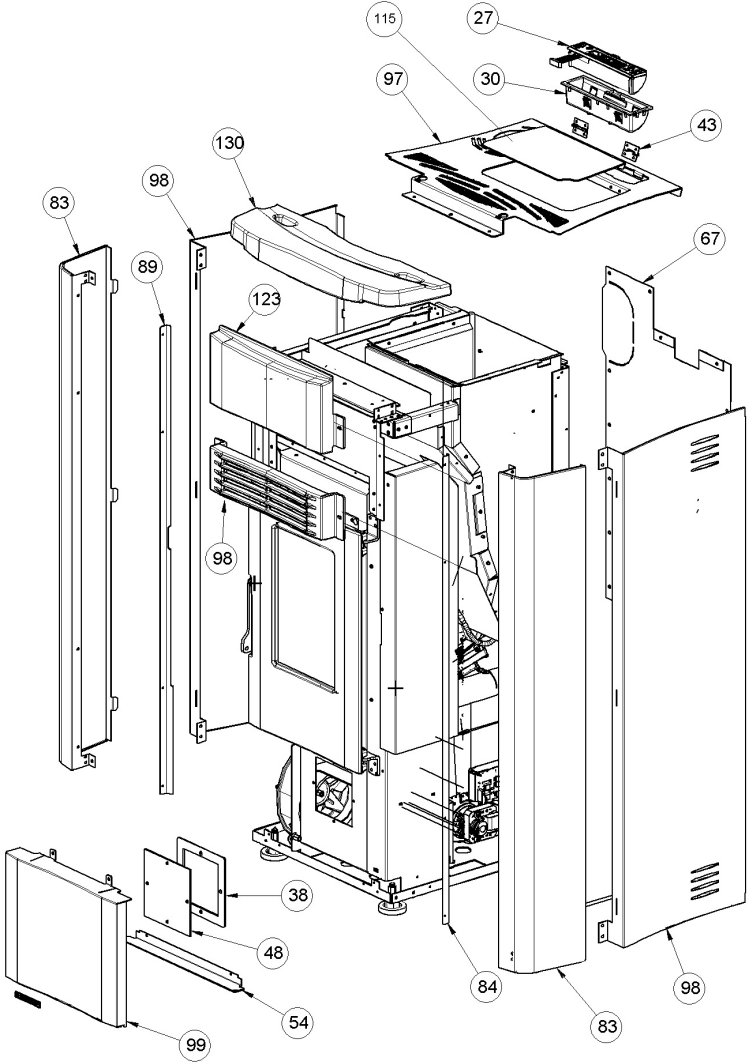


Image	Code	Description	Quantité dessin
27	002272731	DISPLAY LCD NOIR	1
30	002273040	BOÎTIER PLASTIQUE	1
38	002273370	GARNITURE	1
43	002277403	CHARNIÈRE COUVERCLE RÉSERVOIR NOIR	2
48	002288754	INSPECTION ZINGUÉE	1
54	002288896	ÉTRIER ZINGUÉ	1
67	002292861	RETRO PERFORÉ	1
83	003278442	FLANC ROUGE	2
84	003278444	BRIDE DE COUVERTURE FLANC	1
89	003278644	BRIDE DE COUVERTURE FLANC	1
97	003280673	COUVERCLE ASS.NOIR GN HT 550 GIUSY EVO 2	1
98	003280675	FACE ARRIERE NOIR GIUSY EVO 2.0	2
99	003280676	BAS DE PORTE NOIR GIUSY EVO 2.0	1
123	007270260	FRONTON FONTE	1
130	007273419	CARREAU CÉRAMIQUE BORDEAUX	1
115	003280892	COUVERCLE DE RÉSERVOIR GIUSY EVO 2.0 NOIR	1