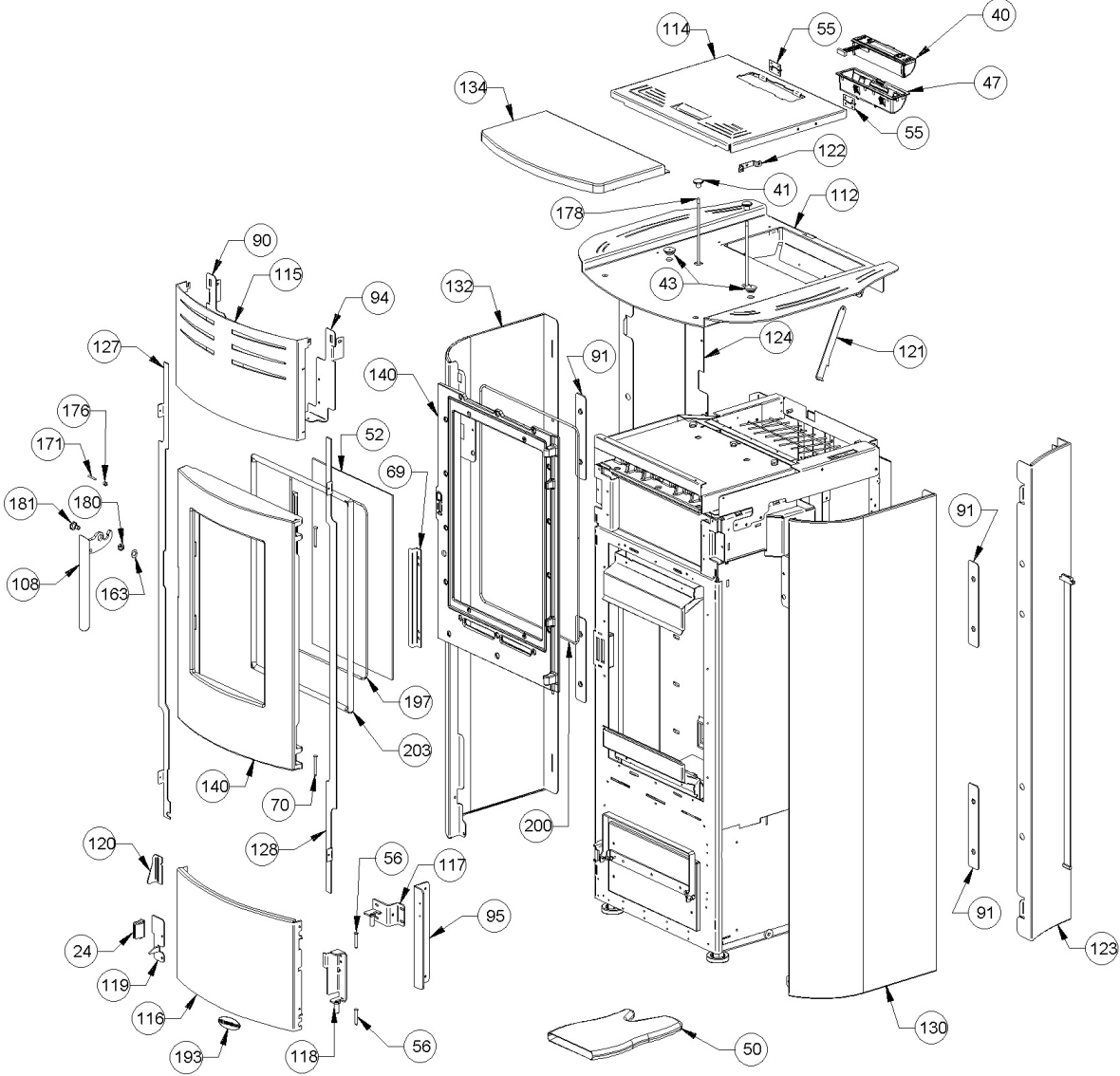


SILVER



| Image | Code | Description | Quantité dessin |
|-------|-----------|---|-----------------|
| 24 | 002006213 | FERMETURE MAGNÉTIQUE | 1 |
| 40 | 002272659 | DISPLAY LCD THERMOPRODUITS | 1 |
| 41 | 002273001 | POMMEAU | 2 |
| 43 | 002273006 | TAMPON EN CAOUTCHOUC | 2 |
| 47 | 002273040 | BOÎTIER PLASTIQUE | 1 |
| 50 | 002276001 | GANT | 1 |
| 52 | 002276404 | VITROCÉRAMIQUE 443X281X4 mm | 1 |
| 55 | 002277403 | CHARNIÈRE COUVERCLE RÉSERVOIR NOIR | 2 |
| 56 | 002277456 | RIVET 5X35 BRUNI | 2 |
| 69 | 002279544 | ÉQUERRE BLOQUE-VITRE | 2 |
| 70 | 002279585 | RIVET 5X46 BRUNI | 2 |
| 90 | 002288785 | ÉTRIER ZINGUÉ | 1 |
| 91 | 002288786 | PLAQUE DE FIXATION | 4 |
| 94 | 002288799 | ÉTRIER ZINGUÉ | 1 |
| 95 | 002288808 | ÉTRIER COUVERCLE PORTE | 1 |
| 108 | 003277939 | POIGNÉE NOIR | 1 |
| 112 | 003278408 | ENSEMBLE COUVERCLE RÉSERVOIR NOIR | 1 |
| 114 | 003278410 | COUVERCLE RÉSERVOIR NOIR | 1 |
| 115 | 003278411 | GRILLE NOIRE | 1 |
| 116 | 003278412 | PORTE NOIRE | 1 |
| 117 | 003278413 | ENSEMBLE CHARNIÈRE SUPÉRIEURE NOIR | 1 |
| 118 | 003278414 | ENSEMBLE CHARNIÈRE INFÉRIEURE NOIR | 1 |
| 119 | 003278415 | AILETTE DE PROTECTION CONTRE LA CHALEUR | 1 |
| 120 | 003278416 | ÉTRIER COUVERCLE PORTE | 1 |

| Image | Code | Description | Quantité dessin |
|-------|-----------|--------------------------|-----------------|
| 123 | 003278419 | FLANC NOIR | 1 |
| 124 | 003278420 | FLANC NOIR | 1 |
| 127 | 003278423 | PROFIL NOIR | 1 |
| 128 | 003278424 | PROFIL NOIR | 1 |
| 130 | 003278638 | FLANC ARGENT | 1 |
| 132 | 003278640 | FLANC ARGENT | 1 |
| 134 | 003278642 | COUVERCLE SUPÉRIEUR | 1 |
| 140 | 004278180 | ENSEMBLE PORTE ET FAÇADE | 1 |
| 163 | 006000827 | RONDELLE ÉLASTIQUE 10 mm | 1 |
| 171 | 006003200 | FICHE 24X4 mm | 1 |
| 176 | 006008600 | DOUILLE | 1 |
| 178 | 006277073 | TIGE | 2 |
| 180 | 006277400 | HEXAGONE POUR RÉGLAGE | 1 |
| 181 | 006277401 | PIVOT LAITON | 1 |
| 193 | 009270454 | ÉTIQUETTE ADHÉSIVE | 1 |
| 197 | 000006765 | GARNITURE/TRESSE 4 mm | 1 |
| 200 | 000006761 | GARNITURE/TRESSE 4 mm | 1 |
| 203 | 000006783 | GARNITURE/TRESSE 12 mm | 1 |

| Image | Code | Description | Quantité dessin |
|-------|-----------|--|-----------------|
| 2 | 002000564 | SONDE FUMÉES AVEC GAINÉ | 1 |
| 4 | 002000567 | THERMOSTAT À BULBE 100°C | 1 |
| 6 | 002000570 | SONDE NTC AMBIANCE / RÉSERVOIR 550mm | 1 |
| 7 | 002000589 | PRESSOSTAT 605.99879 HUBACONTROL | 1 |
| 8 | 002000591 | PRESSOSTAT NUMÉRIQUE H2O | 1 |
| 9 | 002000641 | VANNE AUTOMATIQUE 3/8" | 1 |
| 20 | 002003300 | "GARNITURE CARTON 1"" | 4 |
| 21 | 002003301 | "GARNITURE CARTON 1/2"" | 2 |
| 22 | 002003302 | GARNITURE CARTON 2X8,5X14,5 mm | 2 |
| 32 | 002271003 | MOTEUR TANGENTIEL X BABY FIAM | 1 |
| 32 | 002273017 | TAMPON EN CAOUTCHOUC EXTÉRIEUR | 1 |
| 32 | 002273018 | TAMPON EN CAOUTCHOUC CÔTÉ MOTEUR | 1 |
| 33 | 002271023 | MOTEUR FUMÉE MOD.R2E150-AN91-20 VHR-3N | 1 |
| 34 | 002271036 | BOUGIE ALLUMAGE 300 W AVEC FASTON | 1 |
| 35 | 002271060 | MOTORÉDUCTEUR 4.75 RPM MK | 1 |
| 36 | 002271304 | PASSE-CÂBLE | 1 |
| 39 | 002272612 | CAPTEUR DE FLUX | 1 |
| 44 | 002273028 | SUPPORT PLASTIQUE | 1 |
| 45 | 002273030 | TUBE SONDE | 1 |
| 46 | 002273033 | TAMPON EN CAOUTCHOUC | 1 |
| 48 | 002273073 | BAGUE PASTIQUE | 1 |
| 49 | 002273309 | PANNEAU ISOLANT | 1 |
| 51 | 002276153 | "VASE D'EXPANSION 8 3/8"" | 1 |
| 53 | 002276501 | RALLONGE TUYAU D'AIR | 1 |

| Image | Code | Description | Quantité dessin |
|-------|-----------|--|-----------------|
| 60 | 002277577 | SUPPORT RÉSISTANCE ZINGUÉ | 1 |
| 61 | 002278466 | TUYAU VANNE | 1 |
| 62 | 002278475 | TUYAU RETOUR | 1 |
| 63 | 002278476 | TUYAU RETOUR | 1 |
| 64 | 002278478 | TUYAU REFOULEMENT | 1 |
| 65 | 002278479 | "TUYAU FLEXIBLE 3/8"" | 1 |
| 66 | 002279315 | COUVERCLE SPIRALE ZINGUÉ | 1 |
| 73 | 002279643 | CARTER TANGENTIEL ZINGUÉ | 1 |
| 78 | 002279656 | ÉQUERRE VASE D'EXPANSION ZINGUÉE | 1 |
| 81 | 002279664 | ÉQUERRE TUYAU CUIVRE ZINGUÉE | 1 |
| 82 | 002279667 | ÉTRIER TUYAUX CUIVRE ZINGUÉE | 1 |
| 84 | 002279687 | CARTER TANGENTIEL ZINGUÉ | 1 |
| 85 | 002279690 | CARTER TANGENTIEL ZINGUÉ | 1 |
| 92 | 002288787 | ÉTRIER ZINGUÉ | 1 |
| 100 | 002289652 | RÉDUCTION 80-100 MM | 1 |
| 111 | 003278364 | CHAMBRE DE COMBUSTION | 1 |
| 138 | 004270048 | ÉLECTROPOMPE | 1 |
| 141 | 004278196 | COQUE FONTE NOIRE | 1 |
| 159 | 006000710 | "ÉCROU 1/8"" | 1 |
| 170 | 006003115 | COLLIER | 1 |
| 174 | 006008510 | "ROBINET DE VIDANGE AVEC BOUCHON 1/2"" " | 1 |
| 175 | 006008528 | VANNE DE SÉCURITÉ 3 bars | 1 |
| 177 | 006277069 | RACCORD POUR TUBE 6 mm | 1 |
| 182 | 006277425 | COLLECTEUR | 1 |

TUYAU SIL.TRAS.D.INT = 4 D.EST = 8

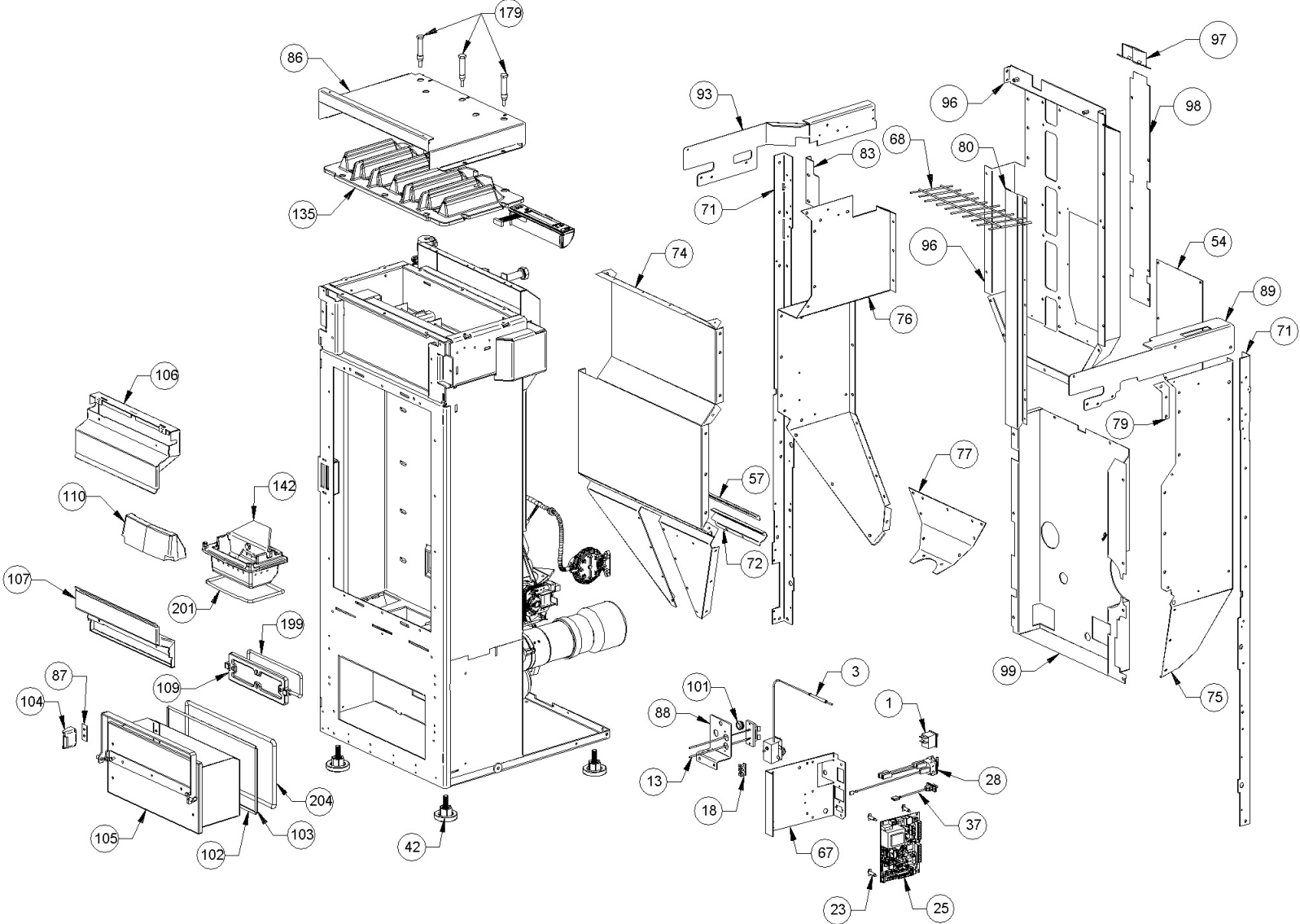
1

GARNITURE/TRESSE 10X3 mm

1

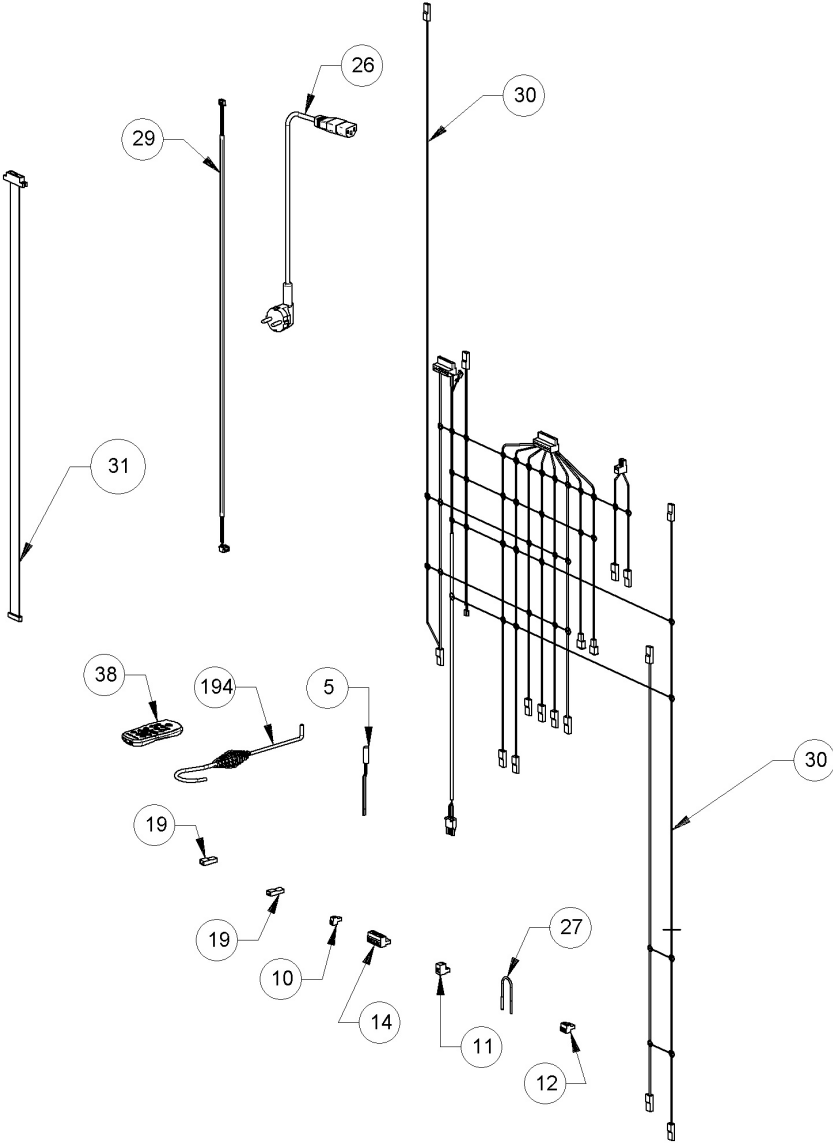
001280304-001_[2017]_03-04

| Image | Code | Description | Quantité dessin |
|-------|-----------|---------------------------|-----------------|
| 198 | 000006775 | GARNITURE/TRESSE 20X2 mm | 1 |
| 202 | 000006910 | GAINÉ DE PROTECTION 24 mm | 1 |



| Image | Code | Description | Quantité dessin |
|-------|-----------|---------------------------------------|-----------------|
| 1 | 002000504 | INTERRUPTEUR BIPOLAIRE | 1 |
| 3 | 002000566 | THERMOSTAT À BULBE 85°C | 1 |
| 13 | 002001324 | CONNECTEUR | 1 |
| 18 | 002001663 | BORNIER | 1 |
| 23 | 002006202 | ENTRETOISE CARTE | 4 |
| 25 | 002202514 | CARTE ÉLECTRONIQUE DE SÉCURITÉ VIS | 1 |
| 28 | 002000683 | FUSIBLE 5 A | 1 |
| 28 | 002270298 | FICHE TRIPOLAIRE | 1 |
| 37 | 002272551 | CÂBLE ÉLECTRIQUE | 1 |
| 42 | 002273003 | PIED CAOUTCHOUC M10 50X25 mm | 4 |
| 54 | 002277190 | COUVERCLE PAROI POSTÉRIEURE RÉSERVOIR | 1 |
| 57 | 002277462 | ÉQUERRE THERMOSTAT | 1 |
| 67 | 002279316 | SUPPORT CARTE | 1 |
| 68 | 002279485 | GRILLE RÉSERVOIR | 1 |
| 71 | 002279635 | CORNIÈRE ZINGUÉE | 2 |
| 72 | 002279642 | ÉQUERRE PROTÈGE-TUYAUX ZINGUÉE | 1 |
| 74 | 002279648 | PAROI ANTÉRIEURE RÉSERVOIR ZINGUÉE | 1 |
| 75 | 002279649 | PAROI GAUCHE RÉSERVOIR ZINGUÉ | 1 |
| 76 | 002279650 | PAROI GAUCHE RÉSERVOIR ZINGUÉ | 1 |
| 77 | 002279651 | PAROI POSTÉRIEURE | 1 |
| 79 | 002279658 | ÉPAISSEUR RÉSERVOIR ZINGUÉ | 1 |
| 80 | 002279662 | BOÎTIER PROTECTION AFFICHEUR ZINGUÉ | 1 |
| 83 | 002279675 | ÉQUERRE FLANC ZINGUÉE | 1 |
| 86 | 002287299 | CARTER TANGENTIEL ZINGUÉ | 1 |

| Image | Code | Description | Quantité dessin |
|-------|-----------|----------------------------|-----------------|
| 89 | 002288783 | PROFIL LATÉRAL ZINGUÉ | 1 |
| 93 | 002288788 | PROFIL LATÉRAL ZINGUÉ | 1 |
| 96 | 002289568 | PAROI POSTÉRIEURE | 1 |
| 97 | 002289569 | BOÎTIER ZINGUÉ | 1 |
| 98 | 002289570 | TÔLE ZINGUÉE | 1 |
| 99 | 002289651 | DOS ZINGUÉ | 1 |
| 101 | 002311301 | PASSE-CÂBLE | 1 |
| 102 | 003273319 | PROFIL TEFLON 1,5 mm | 2 |
| 103 | 003273320 | PROFIL TEFLON 1,5 mm | 2 |
| 104 | 003277471 | ÉTRIER TIROIR CENDRES NOIR | 1 |
| 105 | 003277548 | TIROIR CENDRES NOIR | 1 |
| 106 | 003277712 | DÉFLECTEUR NOIR | 1 |
| 107 | 003277713 | DÉFLECTEUR NOIR | 1 |
| 109 | 003278118 | COUVERTURE FONTE NOIR | 1 |
| 110 | 003278217 | PARE-FLAMME | 1 |
| 142 | 004278200 | ENSEMBLE BRASIER | 1 |
| 179 | 006277074 | PIVOT BRUNI | 3 |
| 199 | 000006762 | GARNITURE/TRESSE 6 mm | 1 |
| 201 | 000006781 | GARNITURE/TRESSE 6 mm | 1 |
| 204 | 000006782 | GARNITURE/TRESSE 8 mm | 1 |



| Image | Code | Description | Quantité dessin |
|-------|-----------|-----------------------|-----------------|
| 5 | 002000569 | SONDE NTC EAU 2000mm | 1 |
| 10 | 002001304 | CONNECTEUR | 1 |
| 11 | 002001313 | CONNECTEUR | 1 |
| 12 | 002001321 | CONNECTEUR | 1 |
| 14 | 002001334 | CONNECTEUR ÉLECTRIQUE | 1 |
| 19 | 002001685 | COUVRE-FASTON | 2 |
| 26 | 002270002 | CÂBLE D'ALIMENTATION | 1 |
| 27 | 002270040 | CÂBLE ÉLECTRIQUE | 1 |
| 29 | 002270322 | CÂBLAGE ÉLECTRIQUE | 1 |
| 30 | 002270433 | CÂBLAGE ÉLECTRIQUE | 1 |
| 31 | 002270525 | CÂBLE ÉLECTRIQUE | 1 |
| 38 | 002272591 | TÉLÉCOMMANDE | 1 |
| 194 | 009278200 | TISONNIER | 1 |