

Image  	Code 	Description	Quantité dessin
4	000006761	GARNITURE/TRESSE 4 mm	1
7	000006766	GARNITURE/TRESSE 8 mm	1
8	000006766	GARNITURE/TRESSE 8 mm	1
9	000006774	GARNITURE/TRESSE 10X2 mm	1
54	002272588	AFFICHEUR LCD	1
55	002272591	TÉLÉCOMMANDE	1
56	002273001	POMMEAU	2
57	002273003	PIED CAOUTCHOUC M10 50X25 mm	4
60	002273024	POIGNÉE	1
61	002273025	BOÎTIER PLASTIQUE	1
63	002276404	VITROCÉRAMIQUE 443X281X4 mm	1
65	002277403	CHARNIÈRE COUVERCLE RÉSERVOIR NOIR	2
70	002277549	CADRE BLOQUE-VITRE	4
93	002279476	PROFIL CÉRAMIQUES ZINGUÉ	1
94	002279477	PROFIL CARREAUX ZINGUÉ	1
95	002279478	PROFIL CARREAUX ZINGUÉ	2
96	002279479	BRIDE SUPPORT CÉRAMIQUE	4
101	002279485	GRILLE RÉSERVOIR	1
102	002279486	CROCHET BOÎTIER SYNOPTIQUE	1
105	002279489	BOÎTIER PROTECTION AFFICHEUR ZINGUÉ	1
111	002279495	CROCHET BOÎTIER SYNOPTIQUE	1
114	002279498	TIGE GUIDE COUVERCLE	1
119	002279583	BRIDE AFFICHEUR ZINGUÉE	1
120	002279584	ÉQUERRE PARTIES LATÉRALES FONTE ZINGUÉE	2
121	002279585	RIVET 5X46 BRUNI	2
126	002287101	COUVERCLE RÉSERVOIR NOIR	1
129	003273319	PROFIL TEFLON 1,5 mm	2
130	003273320	PROFIL TEFLON 1,5 mm	2
131	003277066	TIROIR CENDRES NOIR	1
132	003277384	BRIDE CHUTE PELLET NOIR	1
133	003277385	FLANC NOIR	2
135	003277388	PORTE NOIRE	1
136	003277389	GRILLE NOIRE	1
137	003277390	GRILLE NOIRE	1
138	003277471	ÉTRIER TIROIR CENDRES NOIR	2
139	003277481	ÉQUERRE BLOQUE-PORTE NOIRE	1
140	003277482	ÉQUERRE BLOQUE-PORTE NOIRE	1
141	003277483	ÉQUERRE SUPPORT PORTE NOIRE	1
142	003277534	POIGNÉE NOIR	1
143	003277545	DÉFLECTEUR NOIR	1
144	003277546	DÉFLECTEUR INFÉRIEUR NOIR	1
149	003278182	PARTIE LATÉRALE FONTE NOIR	1
150	003278183	PARTIE LATÉRALE FONTE NOIR	1
152	004278130	ENSEMBLE PORTE ET FAÇADE NOIRE	1
156	006000827	RONDELLE ÉLASTIQUE 10 mm	1
157	006003200	FICHE 24X4 mm	1
162	006008600	DOUILLE	1
163	006273006	RESSORT	2
168	006277400	HEXAGONE POUR RÉGLAGE	1
169	006277401	PIVOT LAITON	1
172	007273212	COUVERTURE CÉRAMIQUE BORDEAUX	1
174	007273214	CARREAU CÉRAMIQUE BORDEAUX	2
175	007273215	CARREAU CÉRAMIQUE BORDEAUX	2
182	009278200	TISONNIER	2

Image  	Code 	Description	Quantité dessin
2	000006760	GARNITURE/TRESSE 10X3 mm	1
5	000006763	GARNITURE/TRESSE 6 mm	1
6	000006763	GARNITURE/TRESSE 6 mm	1
11	000006913	TUBE 8 mm	1
13	002000504	INTERRUPTEUR BIPOLAIRE	1
15	002000566	THERMOSTAT À BULBE 85°C	1
20	002000588	PRESSOSTAT	1
23	002001304	CONNECTEUR	1
24	002001313	CONNECTEUR	5
25	002001321	CONNECTEUR	1
28	002001663	BORNIER	1
33	002006202	ENTRETOISE CARTE	4
34	002207542	FERMETURE ORIFICES CAPTEUR	1
35	002270001	CÂBLE D'ALIMENTATION	1
36	002270002	CÂBLE D'ALIMENTATION	1
37	002270040	CÂBLE ÉLECTRIQUE	1
38	002270050	CÂBLE ÉLECTRIQUE	2
39	002270058	CÂBLE ÉLECTRIQUE	1
40	002270077	CÂBLE ÉLECTRIQUE	1
41	002270290	CÂBLAGE ÉLECTRIQUE	1
42	002270293	CÂBLAGE ÉLECTRIQUE	1
43	002270298	FICHE TRIPOLAIRE	1
44	002270304	CÂBLAGE ÉLECTRIQUE	1
45	002270307	CÂBLAGE ÉLECTRIQUE	1
46	002271003	VENTILATEUR TANGENTIEL	1
51	002272551	CÂBLE ÉLECTRIQUE	1
52	002272575	CARTE ÉLECTRONIQUE	1
78	002279121	TURBULATEUR	6
79	002279122	ÉTRIER RACLEUR	1
80	002279123	ÉTRIER RACLEUR	1
84	002279316	SUPPORT CARTE	1
86	002279461	BRIDE TANGENTIELLE ZINGUÉE	1
91	002279470	PAROI SUPÉRIEURE POSTÉRIEURE RÉSERVOIR ZINGUÉE	1
92	002279474	DÉFLECTEUR FUMÉE	1
97	002279480	DOS ZINGUÉ	1
103	002279487	CORNIÈRE GAUCHE ZINGUÉE	1
104	002279488	CORNIÈRE DROITE ZINGUÉE	1
113	002279497	CARTER VASE D'EXPANSION	1
115	002279502	TIGE FIXATION ÉCHANGEUR	3
116	002279503	TIGE RACLEURS	2
122	002279591	TÔLE DÉFLECTEUR ZINGUÉE	1
123	002279592	TIGE RACLEURS	2
124	002279601	FOND BRASIER ACIER	1
125	002279606	DIVISEUR BRASIER ACIER	1
128	002500040	CÂBLE ÉLECTRIQUE	1
134	003277387	ENSEMBLE ÉCHANGEUR NOIR	1
145	003277561	LAMELLE PARE-FLAMME NOIR	1
146	003278118	COUVERTURE FONTE NOIR	1
148	003278180	ENSEMBLE CHAMBRE COMBUSTION NOIRE	1
151	003278195	PARE-FLAMME NOIR	1
153	004278140	BRASIER COMPLET	1
164	006277052	TIGE	1
166	006277070	DOUILLE	2
167	006277072	PIVOT ACIER	1

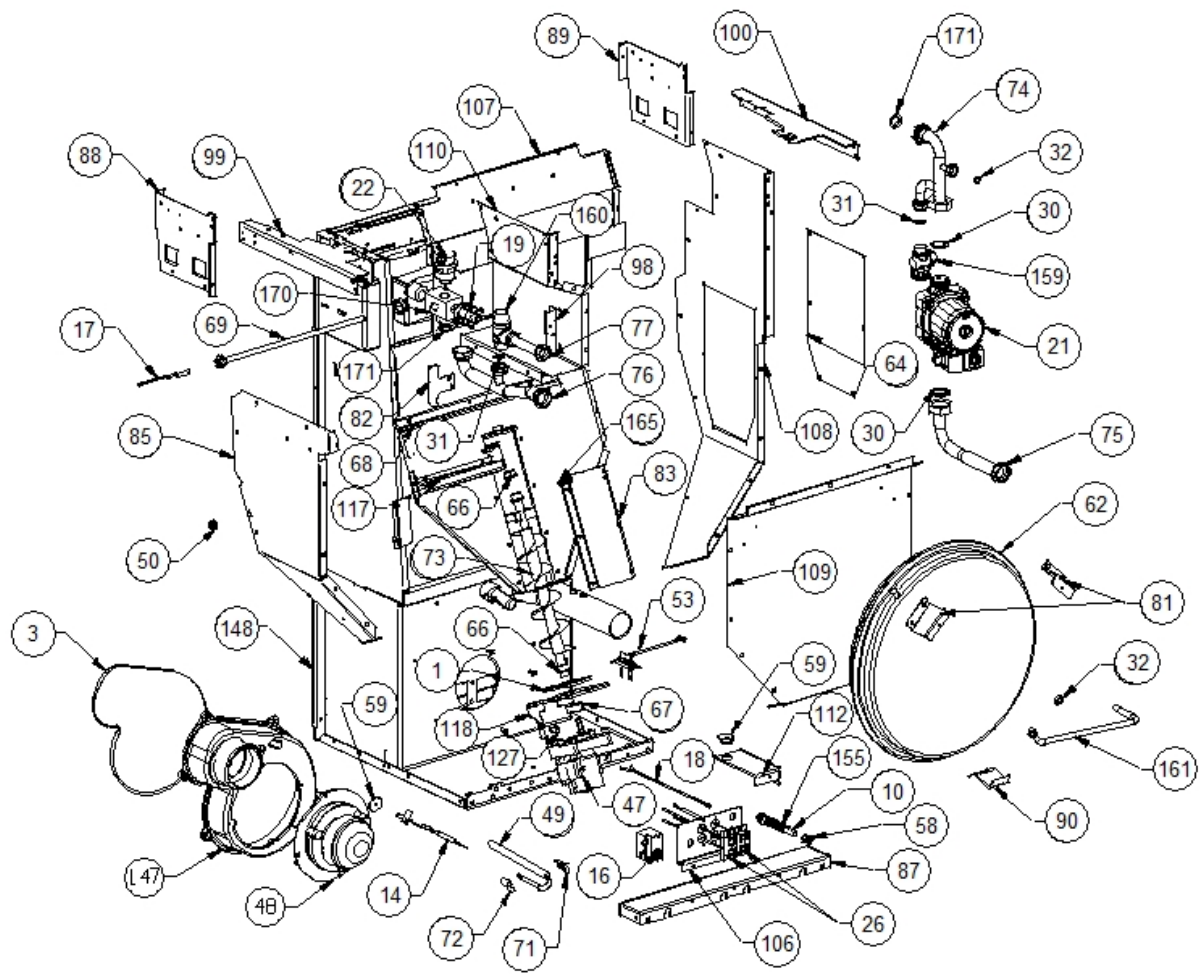


Image  	Code 	Description	Quantité dessin
1	000006760	GARNITURE/TRESSE 10X3 mm	1
3	000006761	GARNITURE/TRESSE 4 mm	1
10	000006906	TUBE 8 mm	1
14	002000564	SONDE	1
16	002000567	THERMOSTAT À BULBE 100°C	1
17	002000569	SONDE 2000 mm	1
18	002000570	SONDE 550 mm	1
19	002000587	PRESSOSTAT 0,4-2,5 bars	1
21	002000631	ÉLECTROPOMPE	1
22	002000632	VANNE AUTOMATIQUE 3/8'	1
26	002001324	CONNECTEUR	2
30	002003300	"GARNITURE CARTON 1""	2
31	002003301	"GARNITURE CARTON 1/2""	2
32	002003302	GARNITURE CARTON 2X8,5X14,5 mm	2
47	002271013	MOTORÉDUCTEUR	1
49	002271030	BOUGIE ALLUMAGE 300 W CÂBLE 500 mm	1
50	002271302	PASSE-CÂBLE	1
53	002272583	CAPTEUR DÉBITMÈTRE	1
58	002273005	CAPUCHON	1
59	002273006	TAMPON EN CAOUTCHOUC	2
62	002276151	"VASE D'EXPANSION 6 l 3/8""	1
64	002277190	COUVERCLE PAROI POSTÉRIEURE RÉSERVOIR	1
66	002277405	DOUILLES BRIDÉES	2
67	002277410	BAGUE 30X10 mm	1
68	002277462	ÉQUERRE THERMOSTAT	1
69	002277501	BULBE PORTE-THERMOSTAT	1
71	002277576	SUPPORT RÉSISTANCE FILETÉ ZINGUÉ	1
72	002277577	SUPPORT RÉSISTANCE ZINGUÉ	1
73	002278401	SPIRALE PELLET	1
74	002278444	TUYAU RETOUR	1
75	002278445	TUYAU RETOUR	1
76	002278465	"TUYAU REFOULEMENT 3/4""	1
77	002278466	TUYAU VANNE	1
81	002279139	ÉTRIER VASE D'EXPANSION ZINGUÉ	2
82	002279304	ÉTRIER TUYAUX CUIVRE ZINGUÉE	1
83	002279315	COUVERCLE SPIRALE ZINGUÉ	1
85	002279460	PAROI INFÉRIEURE DROITE RÉSERVOIR ZINGUÉ	1
87	002279462	RALLONGE FOND ZINGUÉ	1
88	002279463	SUPPORT LATÉRAL DROIT ZINGUÉ	1
89	002279464	SUPPORT LATÉRAL GAUCHE ZINGUÉ	1
90	002279469	BRIDE VASE D'EXPANSION	1
98	002279482	BRIDE BLOQUE-TUYAUX	1
99	002279483	PROFIL LATÉRAL ZINGUÉ	1
100	002279484	PROFIL LATÉRAL ZINGUÉ	1
106	002279490	ÉTRIER THERMOSTAT ZINGUÉ	1
107	002279491	PAROI ANTÉRIEURE RÉSERVOIR ZINGUÉE	1
108	002279492	PAROI GAUCHE RÉSERVOIR ZINGUÉ	1
109	002279493	PAROI INFÉRIEURE POSTÉRIEURE RÉSERVOIR	1
110	002279494	BOÎTE PAROI RÉSERVOIR ZINGUÉE	1
112	002279496	ÉTRIER POMPE ZINGUÉE	1
117	002279504	ÉQUERRE PROTÈGE-TUYAUX	1
118	002279512	BRIDE MOTORÉDUCTEUR ZINGUÉE	1
127	002303006	TAMPON EN CAOUTCHOUC	1
148	003278180	ENSEMBLE CHAMBRE COMBUSTION NOIRE	1
155	006000711	ÉCROU AVEC RESSORT	1
159	006008510	"ROBINET DE VIDANGE AVEC BOUCHON 1/2"" "	1
160	006008513	"VANNE DE SÉCURITÉ 1/2"" 3 bars"	1
161	006008527	"TUYAU FLEX 3/8""	1
165	006277069	RACCORD POUR TUBE 6 mm	1
170	006277424	COLLECTEUR	1
171	006495101	RONDELLE CARTON 14X24X2 mm	2