

Image	Code	Description
3	002000543	PRISE AVEC INTERRUPTEUR ET PORTE-FUSIBLE
3	002000681	FUSIBLE F2.5A 250V 5X20
3	002270838	FUSIBLE 2,5 A
4	002000589	PRESSOSTAT 605.99879 HUBACONTROL
5	002000621	THERMOSTAT BULBE 100°C CAEM
6	002001313	CONNECTEUR
8	002001663	BORNIER
12	002006202	ENTRETOISE CARTE
13	002270002	CÂBLE D'ALIMENTATION
14	002270040	CÂBLE ÉLECTRIQUE
15	002270923	CÂBLAGE ÉLECTRIQUE
16	002270926	CÂBLAGE ÉLECTRIQUE
19	002271088	TUYAU + BOUGIE
23	002272675	CARTE ELECTRONIQUE VENTILEE + CANALISATION
24	002272721	ENSEMBLE TUBE AVEC SONDE NTC
28	002273028	SUPPORT PLASTIQUE
35	002276002	GANT
55	002292494	SUPPORT CARTE ÉLECTRONIQUE ZINGUÉ
134	009278200	TISONNIER
16	002000706	SONDE FUMEE NTC 300°C L = 1MT

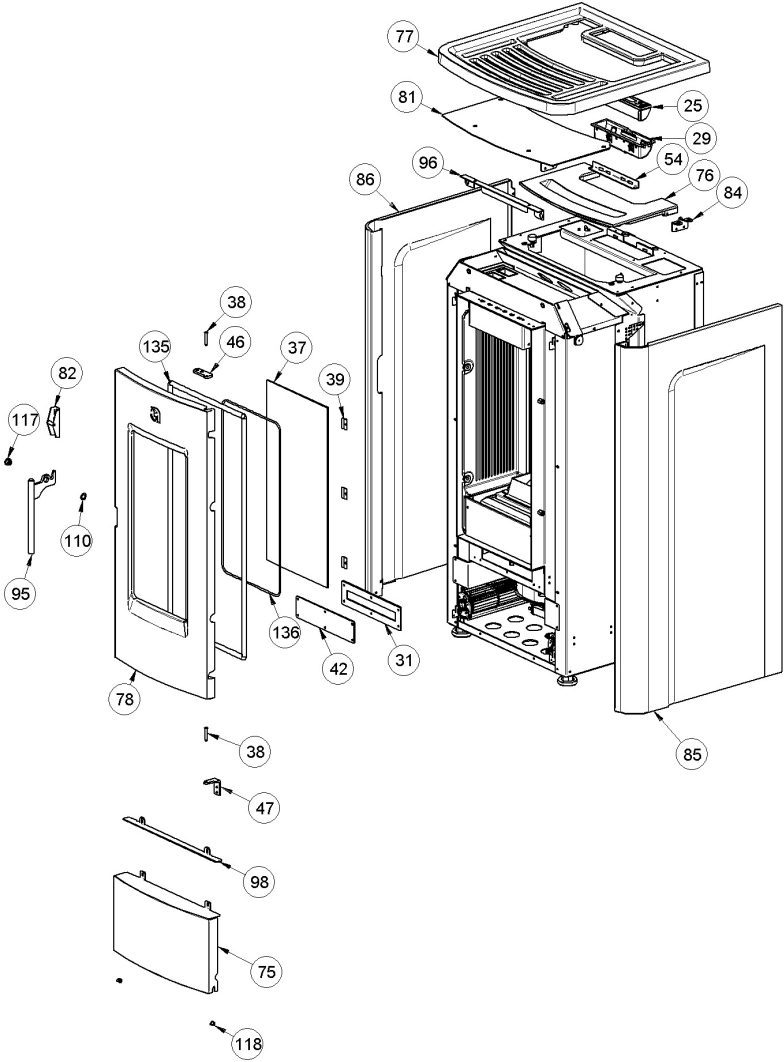


Image	Code	Description
25	002272731	DISPLAY LCD NOIR
29	002273040	BOÎTIER PLASTIQUE
31	002273433	GARNITURE
37	002276530	VITROCÉRAMIQUE
38	002277456	RIVET 5X35 BRUNI
39	002277549	CADRE BLOQUE-VITRE
42	002292391	INSPECTION ZINGUÉE
46	002292475	CHARNIÈRE SUPÉRIEURE
47	002292478	CHARNIÈRE INFÉRIEURE
54	002292493	ÉTRIER DE SUPPORT ZINGUÉ
75	003280081	PORTE ROUGE
76	003280126	COUVERTURE FONTE NOIR
77	003280127	COUVERTURE FONTE NOIR
78	003280128	PORTE FONTE
81	003280143	GRILLE PROTECTION NOIR
82	003280147	CROCHET POIGNÉE POUR PORTE
84	003280149	CHARNIÈRE
85	003280164	FLANC ROUGE
86	003280165	FLANC ROUGE
95	003280178	ENSEMBLE POIGNÉE NOIR
96	003280180	SUPPORT NOIR
98	003280273	ÉTRIER INFÉRIEUR NOIR
110	006000827	RONDELLE ÉLASTIQUE 10 mm
117	006277136	DOUILLE

118

006277168

DOUILLE

135

000006789

001284050-000\_[2020]\_01\_04  
JOINT 12 mm

Image	Code	Description
136	000006792	GARNITURE/TRESSE 4 mm

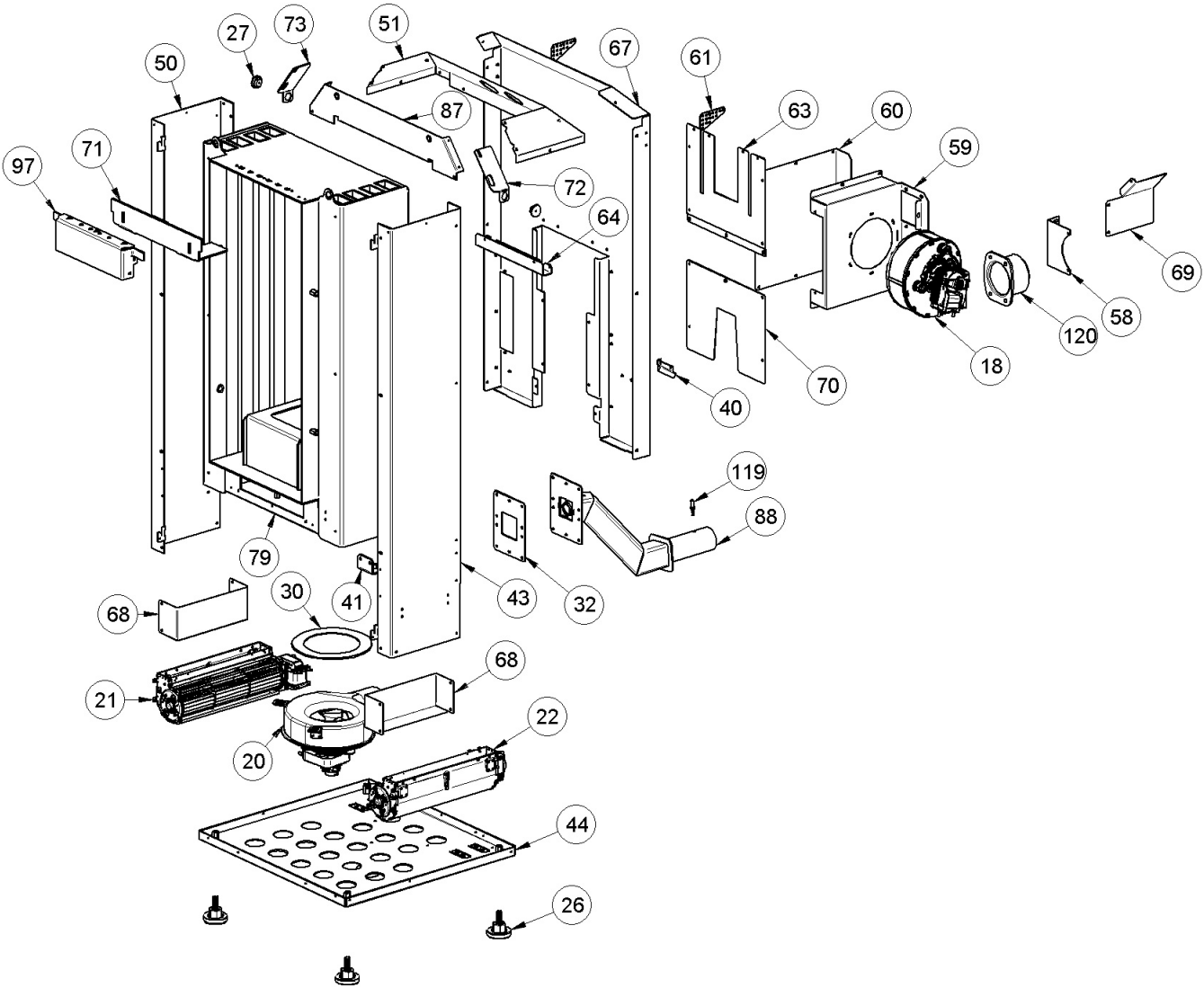


Image	Code	Description	Quantité dessin
18	002271063	MOTEUR CENTRIFUGE CAH12Y4-004 ESSAI	
20	002271117	MOTEUR DES FUMÉES TRIAL CAF15Y-138PSH	1
20	002272696	ENCODEUR DU MOTEUR DES FUMÉES TRIAL	1
20	002273396	JOINT GNZ-02467	
21	002271129	MOTEUR TANGENTIEL TRIAL S1	
22	002271130	MOTEUR TANGENTIEL TRIAL D1	
26	002273003	PIED CAOUTCHOUC M10 50X25 mm	
27	002273006	TAMPON EN CAOUTCHOUC	
30	002273360	GARNITURE	
32	002273434	GARNITURE	
40	002288763	ÉQUERRE THERMOSTAT	
41	002291276	ÉTRIER ZINGUÉ	
43	002292471	ÉTRIER SUPPORT	
44	002292472	FOND ZINGUÉ	
50	002292482	ÉTRIER SUPPORT	
51	002292483	CARTER ZINGUÉ	
58	002292499	ÉQUERRE ZINGUÉE	
59	002292500	BOÎTIER CANALISATION ZINGUÉ	
60	002292501	FERMETURE BOÎTIER	
61	002292523	RENFORT RÉSERVOIR ZINGUÉ	
63	002292528	PROTECTION MOTEUR SILICONE	
64	002292529	FERMETURE CARTER ZINGUÉ	
67	002292533	CARTER ZINGUÉ	
68	002292534	CONVOYEUR AIR	

Image	Code	Description	Quantité dessin
71	002292551	DÉFLECTEUR FUMÉE	
72	002292608	ÉTRIER ZINGUÉ	
73	002292609	ÉTRIER ZINGUÉ	
79	003280130	CHAMBRE DE COMBUSTION	
87	003280170	FERMETURE CARTER ZINGUÉ	
88	003280171	ENSEMBLE TUYAU PRISE D'AIR NOIR	
97	003280189	DÉFLECTEUR NOIR	
119	006277175	RACCORD POUR TUBE 6 mm	
120	007270336	BAGUE FUMÉE FONTE	

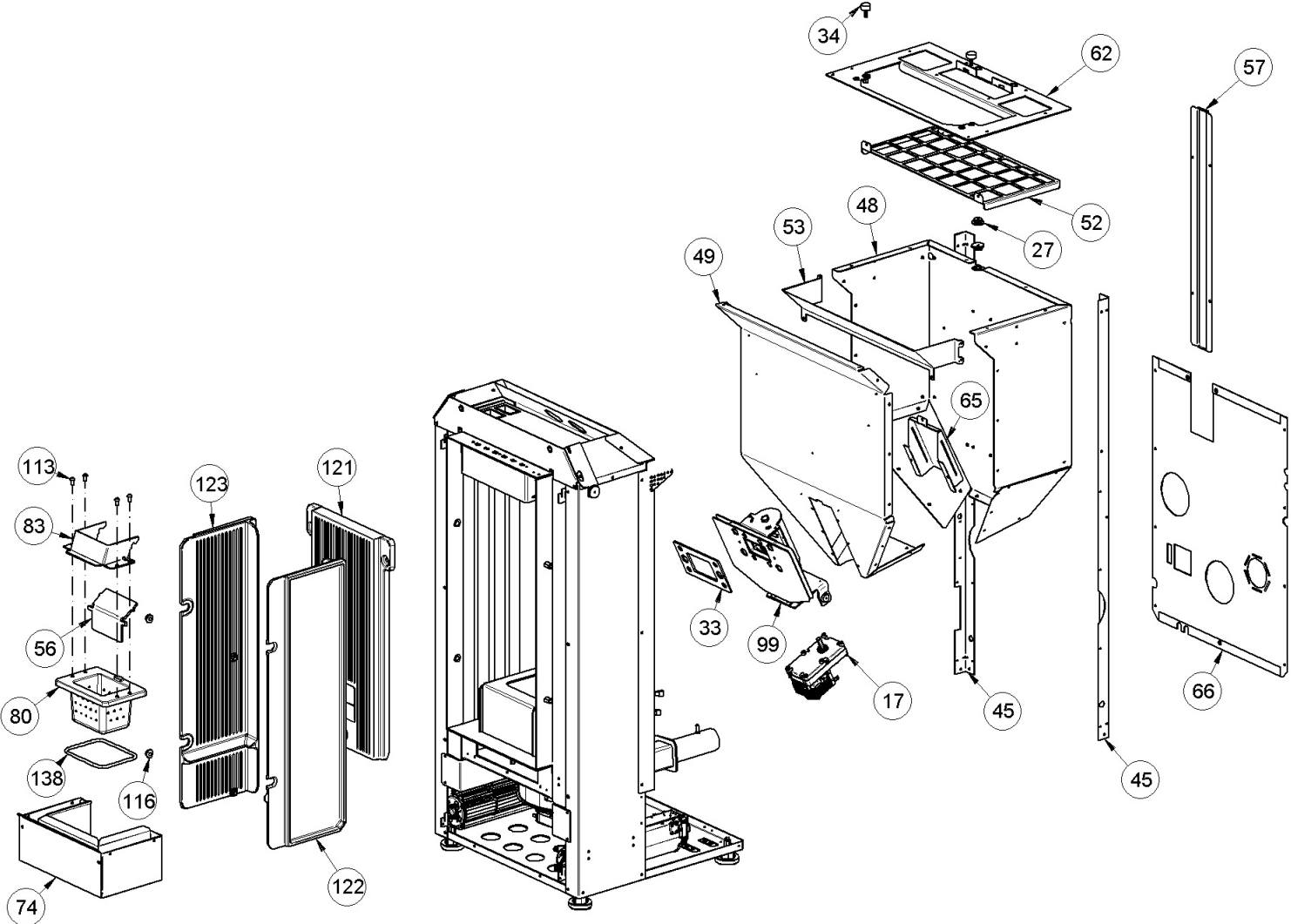


Image	Code	Description
17	002271032	MOTORÉDUCTEUR MERKLE B4415UP 230V 50HZ
27	002273006	TAMPON EN CAOUTCHOUC
33	002273435	GARNITURE
34	002273436	CAOUTCHOUC ANTI-VIBRATOIRE
45	002292474	CORNIÈRE ZINGUÉE
48	002292479	PAROI RÉSERVOIR
49	002292480	PAROI RÉSERVOIR
52	002292488	GRILLE DE PROTECTION GALVANISÉE
53	002292489	CARTER ZINGUÉ
56	002292495	DIVISEUR BRASIER ACIER
57	002292496	CORNIÈRE DE BLOCAGE POUR ÉCRAN
62	002292526	ENSEMBLE COUVERCLE GALVANISÉ
65	002292531	PROTECTION ZINGUÉE
66	002292532	DOS PERFORÉ
74	003280077	ENSEMBLE TIROIR À CENDRES
80	003280136	BRASIER FONTE
83	003280148	PARE-FLAMME
99	004270215	CONDUITE AIR NOIR
113	006002502	VIS M6X12 mm
116	006277020	DOUILLE
121	007270383	FONTE FRONTALE
122	007270384	PAROI FONTE
123	007270385	PAROI FONTE
138	000006781	GARNITURE/TRESSE 6 mm