

Image	Code	Description	Quantité dessin
3	002000548	PRISE AVEC INTERRUPTEUR ET PORTE-FUSIBLE	1
3	002000683	FUSIBLE 5 A	1
5	002000595	CAPTEUR DEPRESSION HUBA CONTROLE TYPE 401	1
6	002000621	THERMOSTAT BULBE 100°C CAEM	1
7	002001313	CONNECTEUR	2
16	002270002	CÂBLE D'ALIMENTATION	1
17	002270040	CÂBLE ÉLECTRIQUE	1
22	002271153	BOUGIE CÉRAMIQUE HF1311B01-B 300 W	1
23	002272721	ENSEMBLE TUBE AVEC SONDE NTC	1
25	002272752	TÉLÉCOMMANDE	1
44	002276002	GANT	1
48	002280164	CÂBLAGE ÉLECTRIQUE	1
49	002000706	SONDE FUMEE NTC 300°C L = 1MT	1
49	002280167	CÂBLAGE ÉLECTRIQUE	1
49	002280176	CÂBLAGE DU CAPTEUR DE DÉPRESSION HUBA	1
49	002280215	CÂBLAGE ENCODEUR	1
95	003279037	TUYAU RÉSISTANCE	1
180	009278200	TISONNIER	1
184	000006913	TUYAU SIL.TRAS.D.INT = 4 D.EST = 8	1
185	000006913	TUYAU SIL.TRAS.D.INT = 4 D.EST = 8	1

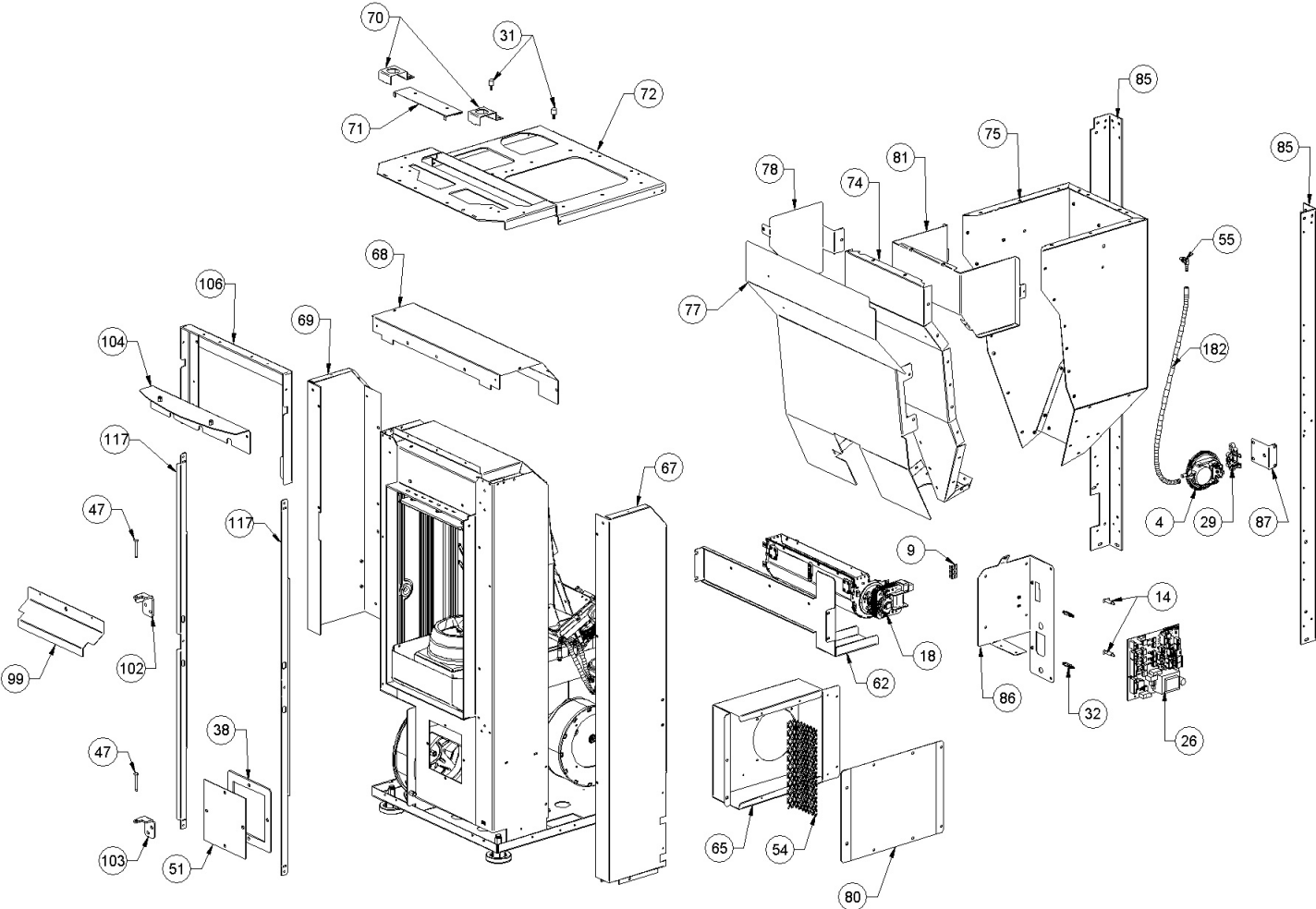


Image	Code	Description	Quantité dessin
4	002000589	PRESSOSTAT 605.99879 HUBACONTROL	1
9	002001663	BORNIER	1
14	002006202	ENTRETOISE CARTE	2
18	002271003	MOTEUR TANGENTIEL X BABY FIAM	1
26	002272755	CARTE 2CANAL 5S 128K X025_A03	1
29	002273028	SUPPORT PLASTIQUE	1
31	002273111	CAOUTCHOUC ANTI-VIBRATIONS	2
32	002273114	ENTRETOISE	2
38	002273370	GARNITURE	1
47	002277456	RIVET 5X35 BRUNI	2
51	002288754	INSPECTION ZINGUÉE	1
54	002288912	GRILLE ÉTIRÉE ZINGUÉE	1
55	002289028	RACCORD POUR TUBE 6 mm	1
62	002292662	SUPPORT ZINGUÉ	1
65	002292667	BOÎTIER CANALISATION ZINGUÉ	1
67	002292670	CARTER ZINGUÉ	1
68	002292671	CARTER ZINGUÉ	1
69	002292672	CARTER CANALISATION	1
70	002292857	SUPPORT ZINGUÉ	2
71	002292858	ÉTRIER ZINGUÉ	1
72	002292859	PLAQUE DE FIXATION	1
74	002292864	PAROI ANTÉRIEURE RÉSERVOIR ZINGUÉE	1
75	002292865	PAROI RÉSERVOIR ZINGUÉE	1
77	002292868	ÉTRIER PROTECTION CONTRE LA CHALEUR	1

ÉTRIER PROTECTION CONTRE LA CHALEUR

1

FERMETURE ZINGUÉE

1

001292354-000_[2025]_02_04

Image	Code	Description	Quantité dessin
81	002292947	PROTECTION ZINGUÉE	1
85	002293265	CORNIÈRE ZINGUÉE	2
86	002293267	SUPPORT CARTE ZN MIRKA	1
87	002293268	SUPPORT PRESSOSTAT ZN MIRKA	1
99	003280295	DÉFLECTEUR NOIR	1
102	003280304	CHARNIÈRE SUPÉRIEURE NOIRE	1
103	003280305	CHARNIÈRE INFÉRIEURE NOIR	1
104	003280307	ÉTRIER ZINGUÉ	1
106	003280437	CORNIÈRE NOIRE	1
117	003280670	PROFIL FLANCS NOIR	2
182	000006913	TUYAU SIL.TRAS.D.INT = 4 D.EST = 8	1

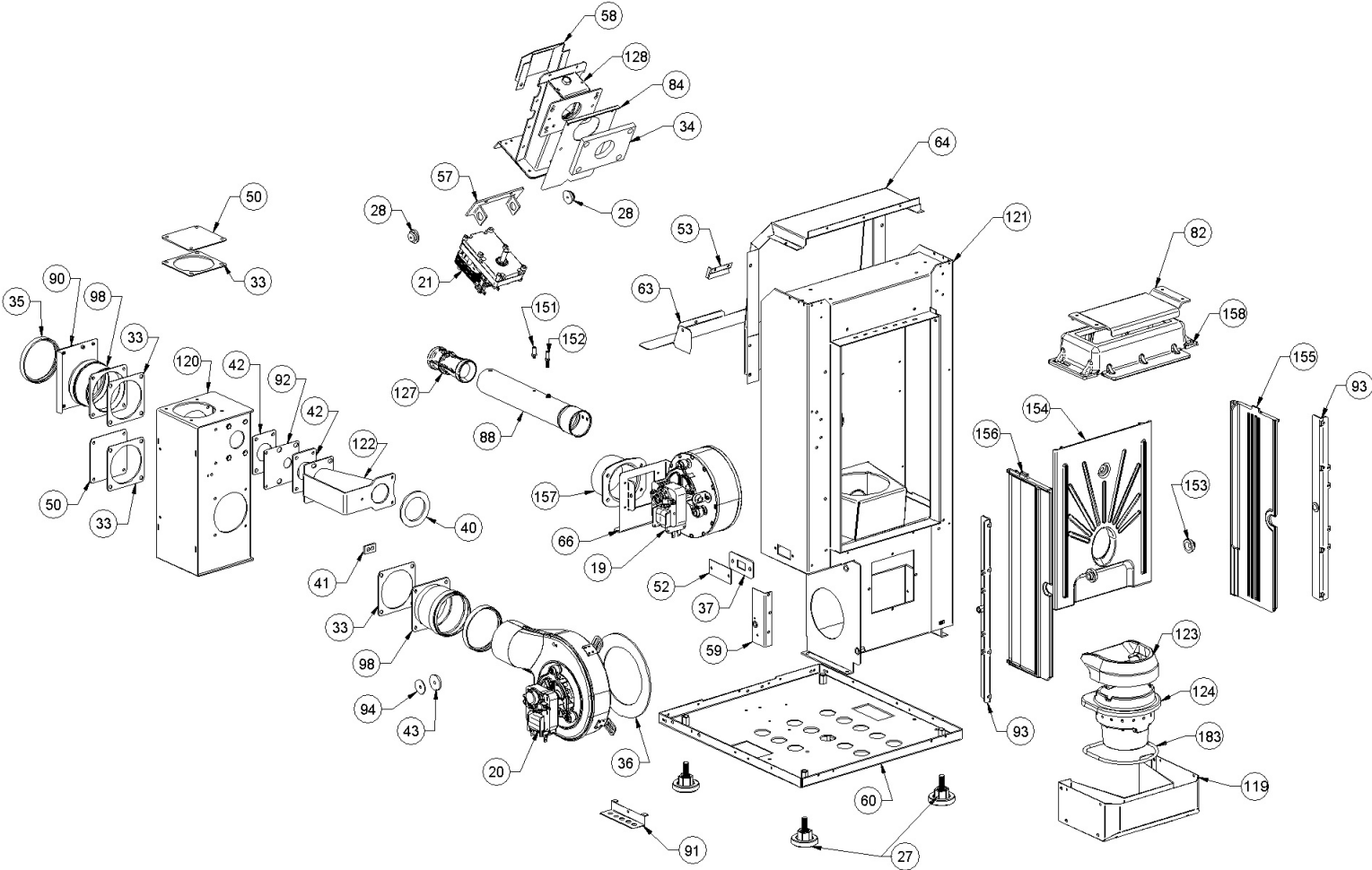


Image	Code	Description	Quantité dessin
19	002271034	MOTEUR CENTRIFUGE NATALINI P1211008	1
20	002271147	MOTEUR DES FUMÉES TRIAL CAF15Y-138LS	1
20	002272696	ENCODEUR DU MOTEUR DES FUMÉES TRIAL	1
20	002273360	GARNITURE	1
21	002271151	MOTEUR À ENGRENAGE 1.5 RPM [GF-6422UP]	1
27	002273003	PIED CAOUTCHOUC M10 50X25 mm	4
28	002273006	TAMPON EN CAOUTCHOUC	2
33	002273325	GARNITURE	4
34	002273331	ISOLANT	1
35	002273341	JOINT D.80 SIL.NOIR	2
36	002273360	GARNITURE	1
37	002273369	GARNITURE	1
40	002273437	GARNITURE	1
41	002273452	GARNITURE	1
42	002273459	JOINT PAPIER REDUCTION EGR MIRKA	2
43	002273466	PROTECTION MOTEUR FUMÉE ZN KLAUDIA 5.0	1
50	002288435	BOUCHON SORTIE FUMÉES	2
52	002288762	INSPECTION LATÉRALE	1
53	002288763	ÉQUERRE THERMOSTAT	1
57	002290322	PLAQUE ZINGUÉE	1
58	002290898	BOÎTIER ZINGUÉ	1
59	002292625	ÉTRIER ZINGUÉ	1
60	002292645	FOND ZINGUÉ	1
63	002292663	CONVOYEUR AIR	1

Image	Code	Description	Quantité dessin
82	002292948	CARTER ZINGUÉ	1
84	002293264	DÉFLECTEUR ALUMINIUM	1
88	002293278	TUBE VENTURI ZN L = 284	1
90	002293408	BRIDE DE FERMETURE DES FUMÉES ZN MIRKA	1
91	002293456	PLAQUE ARRIÈRE R6 T9 ZN SABRY 5.0	1
92	002293851	ÉQUERRE	1
93	002293517	NOIR GN HT 550 ANGY TOP TANK PLATE ASSY	2
94	002293570	BLACK GN HT 550 GN HT TANK PLATE ASSEMBLY ILARY TO	1
98	003280294	CONVOYEUR AIR	2
119	003280984	CASS.TIROIR CENDRE PEINTURE.SIL.NOIR MIRKA	1
120	003280985	BOÎTE À FUMÉE ASS.NOIR GN HT 550 MIRKA	1
121	003280986	CHAMBRE DE COMBUSTION	1
122	003280987	ENSEMBLE TUBE EGR NOIR GN HT 550 MIRKA	1
123	003280992	PARE-FLAMME	1
124	003281522	BRASERO EN FONTE	1
127	003281211	CUL. VENTURI DIAMÈTRE 19 (ÉPROUVÉ)	1
151	006277174	RACCORD POUR TUBE 6 mm	1
152	006277175	RACCORD POUR TUBE 6 mm	1
153	006277432	DOUILLE	2
154	007270268	FONTE FRONTALE	1
155	007270329	PAROI FONTE	1
156	007270330	PAROI FONTE	1
157	007270336	BAGUE FUMÉE FONTE	1
158	007270427	DÉFLECTEUR DE FUMÉE EN FONTE BRUTE MIRKA	1

Image	Code	Description	Quantité dessin
183	000006781	GARNITURE/TRESSE 6 mm	1

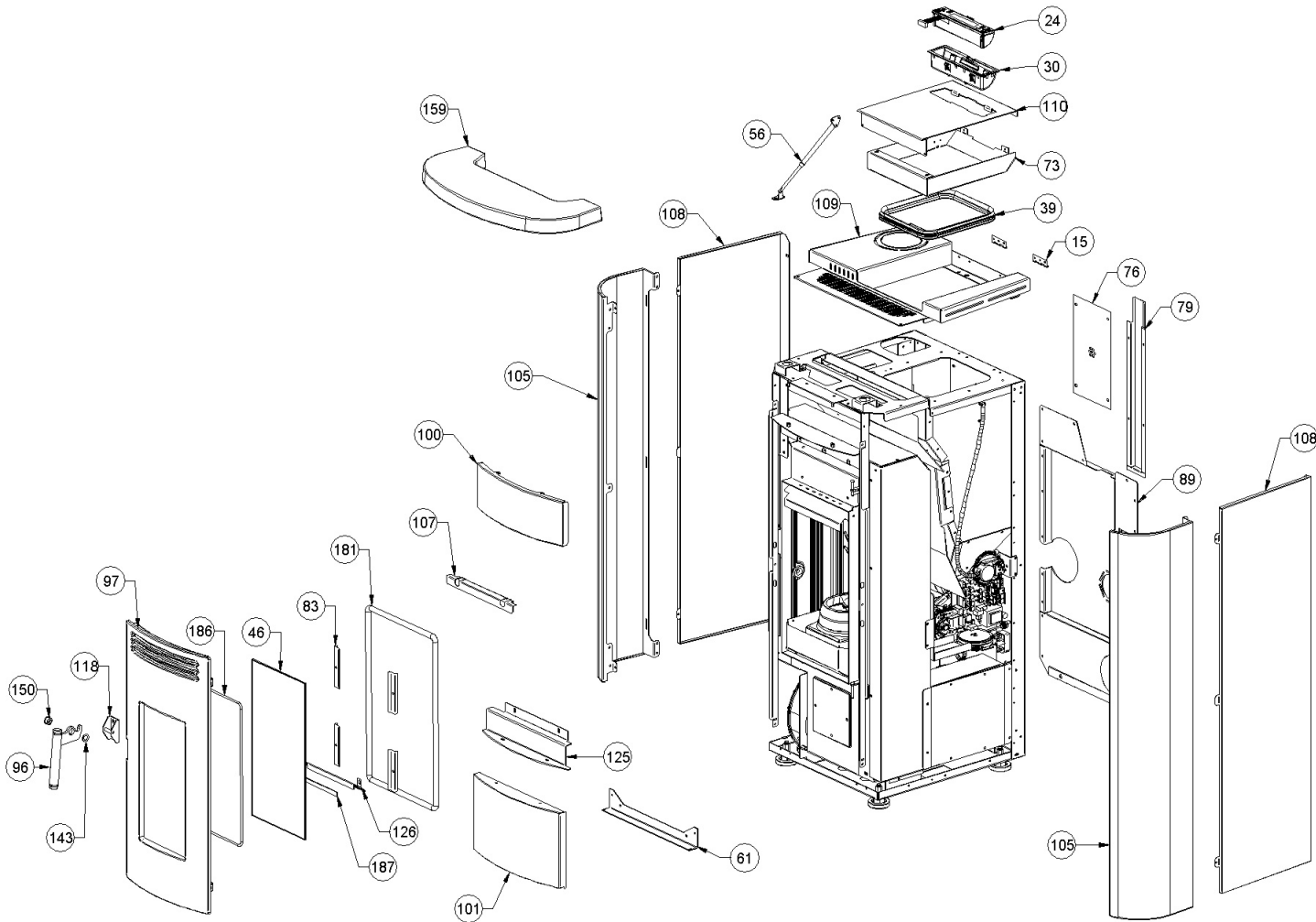


Image	Code	Description	Quantité dessin
15	002208066	CHARNIÈRE COUVERCLE RÉSERVOIR NOIR	2
24	002272731	DISPLAY LCD NOIR	1
30	002273040	BOÎTIER PLASTIQUE	1
39	002273386	GARNITURE	1
46	002276543	VITRE SÉRIGRAPHIÉ	1
56	002290030	TIGE À RESSORT	1
61	002292656	ÉTRIER ZINGUÉ	1
73	002292860	CONTRE-COUVERCLE GALVANISÉ	1
76	002292867	FERMETURE POSTÉRIEURE ZINGUÉE	1
79	002292870	GOULOTTE CÂBLAGE ZINGUÉE	1
83	002293074	SUPPORT ZINGUÉ	4
89	002293405	DOS PERFORÉ R6 T9 ZN MIRKA PLUS	1
96	003280289	POIGNÉE NOIRE	1
97	003280293	PORTE FONTE ÉMAILLÉE	1
100	003280299	FAÇADE BORDEAUX	1
101	003280300	CARTER ROUGE	1
105	003280432	FLANC ROUGE	2
107	003280438	DÉFLECTEUR NOIR	1
108	003280507	FLANC NOIR	2
109	003280508	COUVERTURE CÉRAMIQUE NOIR	1
110	003280511	COUVERCLE NOIR	1
118	003280704	ANCRAGE POIGNÉE	1
125	003281146	PROTECTION DE PEINTURE NOIR ARGENT KLAUDIA	1
126	003281190	DÉFLECTEUR NOIR	1

RONDELLE ÉLASTIQUE 10 mm

1

DOUILLE

1

001292354-000_[2025]_01_04

Image	Code	Description	Quantité dessin
159	007273748	COUVERTURE CÉRAMIQUE BORDEAUX	1
181	000006789	JOINT 12 mm	1
186	000006792	GARNITURE/TRESSE 4 mm	1
187	000006774	GARNITURE/TRESSE 10X2 mm	1