

Image	Code	Description	Quantité dessin
21	002006216	FERMETURE MAGNÉTIQUE À DÉCLIC	1
22	002208066	CHARNIÈRE COUVERCLE RÉSERVOIR NOIR	2
33	002272551	CÂBLE ÉLECTRIQUE	1
35	002272757	CARTE D'URGENCE RADIO + WIFI 3.1	1
39	002273075	BOUCHON	1
46	002273389	GARNITURE SILICONE	1
58	002276553	VERRE CERAMIQUE SER. 1116x484x5	1
59	002276554	VERRE NOIR TEMP SERIG. 1118x399X5	1
66	002290980	TIGE À RESSORT	1
67	002291475	SUPPORT ANGULAIRE ZINGUÉ	1
68	002292032	ÉTRIER ZINGUÉ	2
86	002292702	SUPP.ZN COMP.SHARON	1
87	002292705	POTEAU PERFORÉ EN ZN NET.	1
89	002292891	SUPPORT DE FIXATION MURALE ZN	2
91	002292901	SUPP.ZN POUR L'ESTHÉTIQUE	5
101	002293094	TABLEAU D'URGENCE DU CAPOT ZN	1
103	002293096	SUPPORT ZN POUR REMPLACER LE PANNEAU DE VERRE	1
104	002293098	SUPPORT MURAL FIXE ZN	2
114	003280327	COUVERCLE DE SORTIE DE FUMÉE CX NOIR	1
120	003280466	SABLAGE ET PEINTURE ASS.GRI.	1
124	003280474	ASS.COP.SERB.NERO	1
125	003280475	ASS. PANNEAU DE VERRE N.	1
126	003280478	SUP INFLAMMABLE VERRE NOIR	1
127	003280751	CTÉ GAUCHE NOIR	1

CUL DE CHARNIÈRE SUPÉRIEURE NOIR

1

PROTECTION INFÉRIEURE NOIR

1

001285055-000_[2023]_01_04

Image	Code	Description	Quantité dessin
132	003280760	ASS.CERN.INF.VERN.NERO	1
134	003280762	COUVERCLE EXTÉRIEUR EN VERRE N.	2
136	003280764	PORTE VERRE NOIRE SUP INF.	1
137	003280765	PORTE EXTERIEURE PEINTE ASS.	1
138	003280766	SUPPORT DE SERRURE DE PORTE V.	1
141	003281054	CÔTÉ DROIT NOIR GN HT 550 SHARON CAN.LAT.	1
172	006273012	RESSORT DE POUSSÉE POUR CÉRAMIQUES	6
193	000006775	GARNITURE/TRESSE 20X2 mm	2

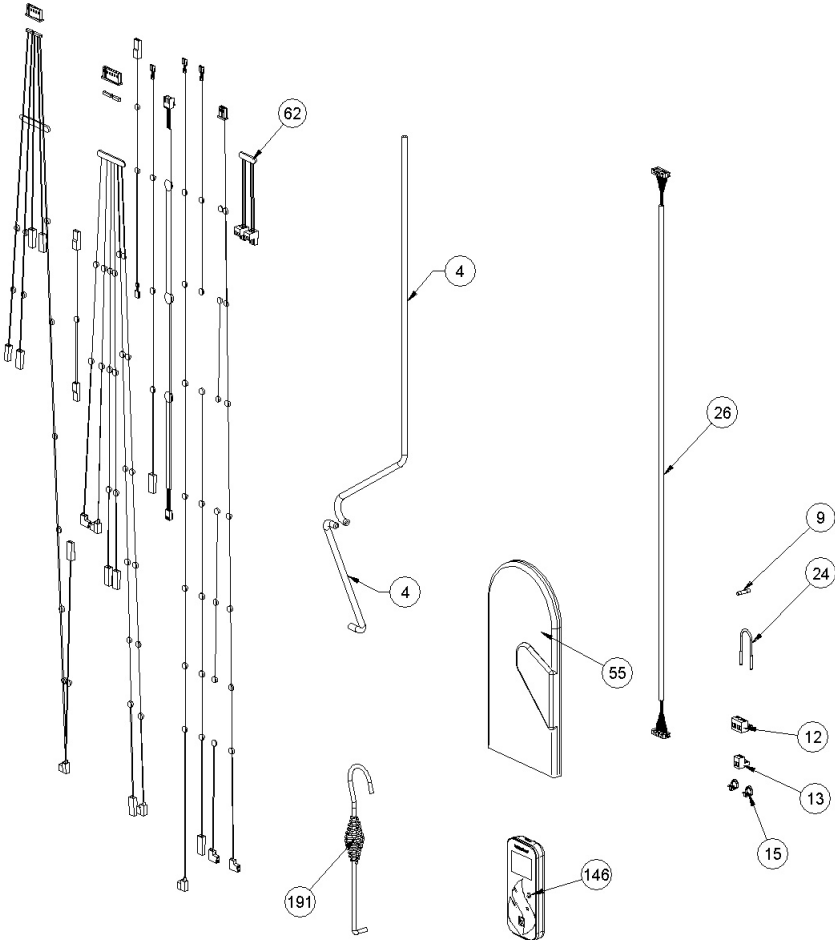


Image	Code	Description
4	000006913	TUYAU SIL.TRAS.D.INT = 4 D.EST = 8
9	002000690	FUSIBLE TA 5X20mm T 5A [UL]
12	002001312	CONNECTEUR
13	002001313	CONNECTEUR
15	002001601	COLLIER PLASTIQUE
24	002270040	CÂBLE ÉLECTRIQUE
26	002270686	CÂBLE ÉLECTRIQUE
55	002276002	GANT
62	002280158	CÂBLAGE ÉLECTRIQUE
146	004270233	KIT TÉLÉCOMMANDE TACTILE
191	009278200	TISONNIER
62	002280215	CÂBLAGE ENCODEUR

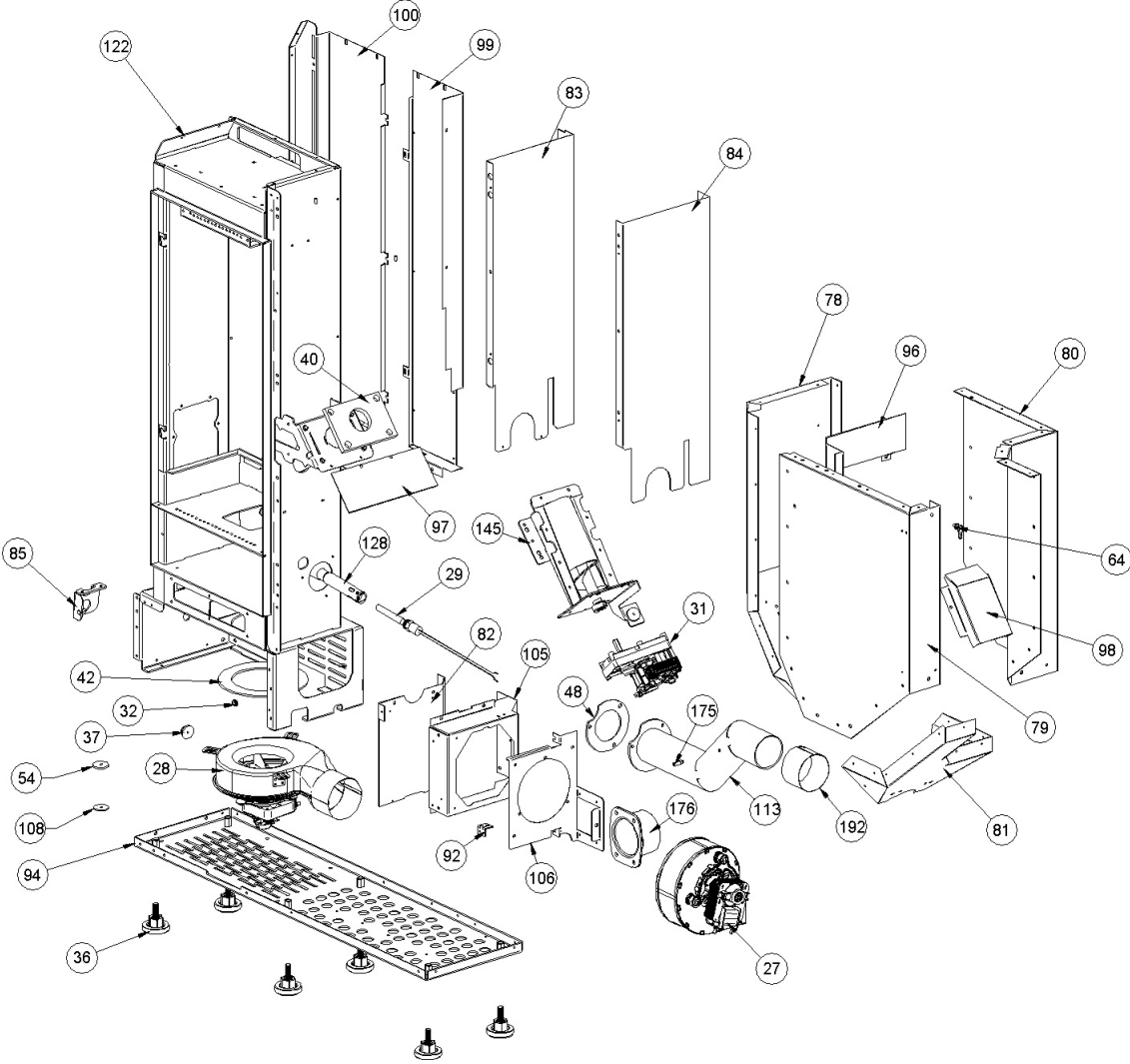


Image	Code	Description	Quantité dessin
27	002271063	MOTEUR CENTRIFUGE CAH12Y4-004 ESSAI	1
28	002271117	MOTEUR DES FUMES TRIAL CAF15Y-138PSH	1
29	002271140	BOUGIE CÉRAMIQUE ÉTANCHE 330W 230V	1
31	002271151	MOTEUR À ENGRENAGE 1.5 RPM [GF-6422UP]	1
32	002271302	PASSE-CÂBLE	1
36	002273003	PIED CAOUTCHOUC M10 50X25 mm	6
37	002273006	TAMPON EN CAOUTCHOUC	4
40	002273331	ISOLANT	1
42	002273360	GARNITURE	1
48	002273448	JOINT D'ADMISSION D'AIR	1
54	002273466	PROTECTION MOTEUR FUMÉE ZN KLAUDIA 5.0	1
64	002289028	RACCORD POUR TUBE 6 mm	1
78	002292690	RÉSERVOIR ZN	1
79	002292691	RÉSERVOIR ZN	1
80	002292692	RÉSERVOIR ZN	1
81	002292693	RÉSERVOIR ZN	1
82	002292696	CARTER ZN CTÉ C-C INF.	1
83	002292697	CARTER ZN CTÉ C-C SUP.	1
84	002292698	CARTER ZN CTÉ RÉSERVOIR	1
85	002292700	SUPPORT DE CENTRAGE DE BOUGIE	1
92	002292902	RENFORT FIXE CENTRIFUGE ZN	2
94	002293085	FONDS ZN	1
96	002293088	RÉSERVOIR PROT.INT.ZN	1
97	002293089	DÉFLECTEUR ALUMINIUM	1

Image	Code	Description	Quantité dessin
100	002293092	CANALISATION GAUCHE POSTE CARTER ZN	1
105	002293367	COFFRET SHARON CHANNEL ZN	1
106	002293368	BRIDE FIXE ZN MOTEUR SHARON CANAL	1
108	002293570	BLACK GN HT 550 GN HT TANK PLATE ASSEMBLY ILARY TO	1
113	003280321	PRISE D'AIR PEINTE ASS.N.D65	1
122	003280471	ASS.CAM.COMB.VERN.SIL.NOIR	1
128	003280752	ASSEMBLAGE DE TUBE EN ACIER NOIR ARGENT	1
175	006277174	RACCORD POUR TUBE 6 mm	1
176	007270336	BAGUE FUMÉE FONTE	1
192	008005018	RUBAN ADHÉSIF	1
28	002273396	JOINT GNZ-02467	1
28	002272696	ENCODEUR DU MOTEUR DES FUMÉES TRIAL	1

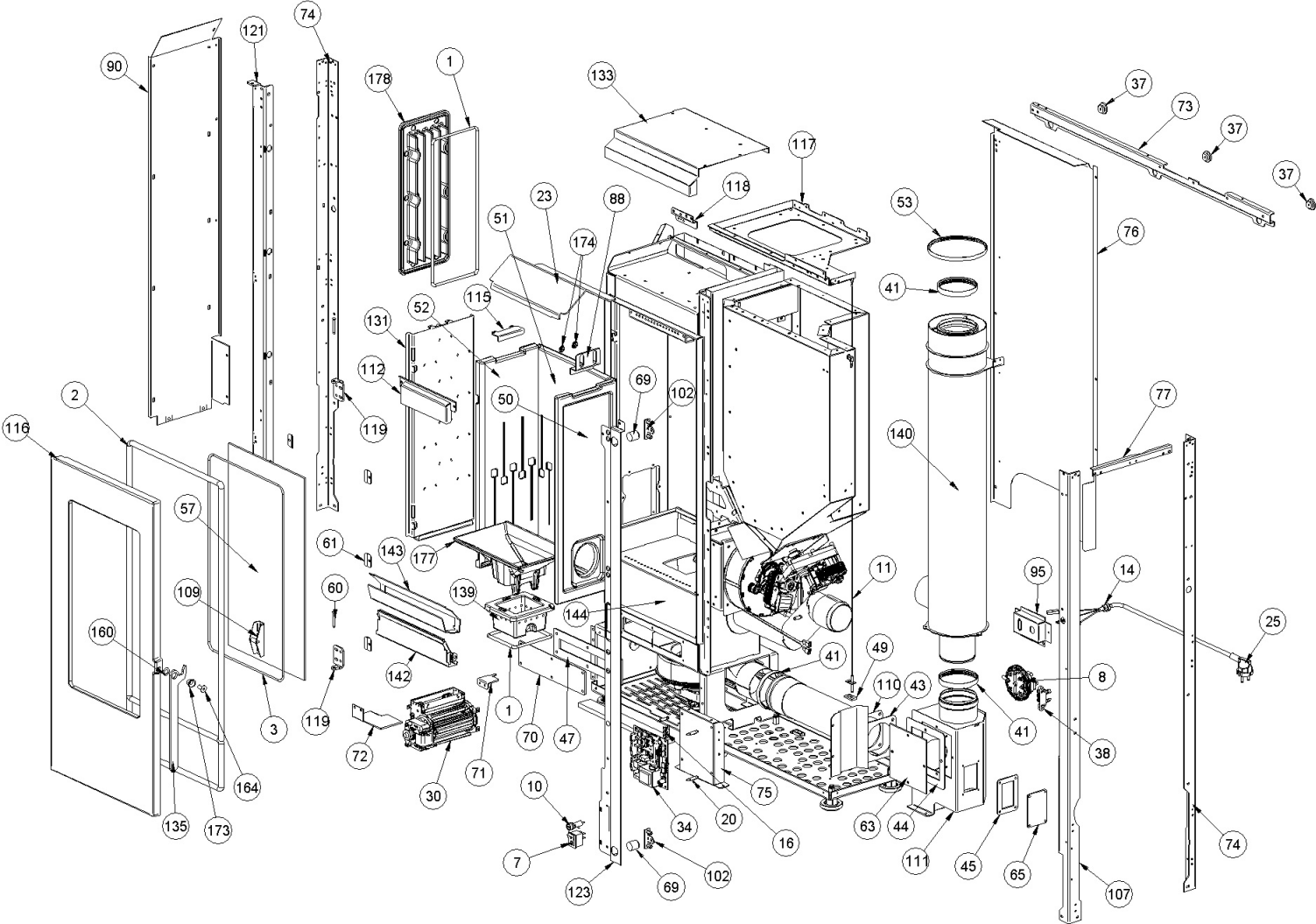


Image	Code	Description	Quantité dessin
1	000006781	GARNITURE/TRESSE 6 mm	2
2	000006789	JOINT 12 mm	1
3	000006792	GARNITURE/TRESSE 4 mm	1
7	002000504	INTERRUPTEUR BIPOLAIRE	1
8	002000589	PRESSOSTAT 605.99879 HUBACONTROL	1
10	002000692	PORTE-FUSIBLE	1
11	002000706	SONDE FUMEE NTC 300°C L = 1MT	1
14	002001366	BLOQUE-CÂBLE	1
16	002001663	BORNIER	1
20	002006202	ENTRETOISE CARTE	4
23	002253232	TOIT EN ACIER X C-C	1
25	002270121	CÂBLE D'ALIMENTATION	1
30	002271148	MOTEUR TANGENTIEL D'ESSAI THS12B6-009K	1
34	002272697	CARTE ELECTRONIQUE + GAINÉ 230V uM S019	1
37	002273006	TAMPON EN CAOUTCHOUC	4
38	002273028	SUPPORT PLASTIQUE	1
41	002273341	JOINT D.80 SIL.NOIR	3
43	002273362	GARNITURE	1
44	002273370	GARNITURE	1
45	002273371	GARNITURE	1
47	002273433	GARNITURE	1
49	002273452	GARNITURE	1
50	002273453	EXTRAKER DE PARE-FEU DX	1
51	002273454	EXTRACTEUR CENTRAL DE PAROI DE FOYER	1

Image	Code	Description	Quantité dessin
57	002276552	VERRE PLAT CERAMIQUE 490x270x4	1
60	002277456	RIVET 5X35 BRUNI	2
61	002277549	CADRE BLOQUE-VITRE	6
63	002288754	INSPECTION ZINGUÉE	1
65	002290956	COUVERCLE INSPECTION ZINGUÉ	1
69	002292090	AIMANT	2
70	002292391	INSPECTION ZINGUÉE	1
71	002292674	SUPPORT DROIT ZN.SUP.TANG.	1
72	002292675	SUPPORT GAUCHE ZN.SUP.TANG.	1
73	002292676	ARRIÈRE ZN ANGULAIRE	1
74	002292678	CORNIÈRE ZINGUÉE	2
75	002292681	CARTE SUPPLÉMENTAIRE ZN	1
76	002292683	CARTER ZN ARRIÈRE	1
77	002292685	ANGULAIRE ZN DX SHARON	1
88	002292708	BLOC RÉFRACTAIRE RH	1
90	002292893	CARTER GAUCHE POST-LAT.ZN	1
95	002293086	PLAQUE INTERRUPTEUR ZN	1
102	002293095	SUPPORT ZN AIMANT	2
107	002293409	ANGULAIRE ZN AVANT DROIT SHARON ACIER	1
109	003280147	CROCHET POIGNÉE POUR PORTE	1
110	003280316	ENTRÉE F. SORTIE FUMÉE V.N.	1
111	003280318	BOÎTE À FUMÉE PEINTE N.	1
112	003280319	DÉFLECTEUR NOIR	1
115	003280340	BLOC RÉFRACTAIRE GAUCHE VE.SI.NERO	1

Image	Code	Description	Quantité dessin
118	003280460	SUPPORT FIXE.SERB.VERN.N.	1
119	003280464	CHARNIÈRE DE PORTE EN FONTE V.	2
121	003280467	ANGOLA AVANT GAUCHE VERN.	1
123	003280472	PROTECTION AVANT NOIR	1
131	003280757	ASS.SUPP.REFR.SX VERN.SIL.NOIR	1
133	003280761	CONDUITS DE TOIT PEINT EN NOIR	1
135	003280763	MANCHE ARGENT NOIR	1
139	003280767	BRASIER FONTE	1
140	003280768	RACCORD FUMÉE CX ARGENT NOIR	1
142	003281117	DÉFLECTEUR NOIR	1
143	003281118	DÉFLECTEUR NOIR	1
144	003281120	FERMETURE VERNI SILICIQUE. COMPARTIMENT POUR BOUGIES SHARON	1
160	006000827	RONDELLE ÉLASTIQUE 10 mm	1
164	006002332	VIS M8X20 mm BRUNIE	1
173	006277136	DOUILLE	1
174	006277154	DOUILLE	2
177	007270400	GLISSIÈRE EN FONTE PEINTE	1
178	007270406	ECHANGEUR EN FONTE BRUTE	1