

Image	Code	Description	Quantité dessin
3	000006789	JOINT 12 mm	1
4	000006792	GARNITURE/TRESSE 4 mm	1
41	002273338	TAMPON EN CAOUTCHOUC	2
45	002276491	VITROCÉRAMIQUE	1
47	002277403	CHARNIÈRE COUVERCLE RÉSERVOIR NOIR	2
48	002277456	RIVET 5X35 BRUNI	2
49	002277549	CADRE BLOQUE-VITRE	6
54	002289263	SUPPORT ANGULAIRE ZINGUÉ	1
57	002289267	SUPPORT ZINGUÉ	1
58	002289268	SUPPORT ZINGUÉ	2
96	002289572	TIGE DE SÉCURITÉ GRISE	1
97	002291054	DÉFLECTEUR CENDRES NOIR	1
98	002291962	ENSEMBLE CHARNIÈRE INFÉRIEURE NOIR	1
99	002291964	ENSEMBLE CHARNIÈRE INFÉRIEURE NOIR	1
101	002303006	TAMPON EN CAOUTCHOUC	4
103	003278716	PORTE FONTE PERFORÉE	1
105	003278738	ANCRAGE POIGNÉE	1
106	003278741	FLANC NOIR	2
107	003278742	DÉFLECTEUR NOIR	1
109	003278747	COUVERCLE RÉSERVOIR NOIR	1
110	003278751	COUVERCLE NOIR	1
111	003278752	POIGNÉE NOIRE	1
112	003278754	COUVERTURE NOIR	1
113	003278830	DÉFLECTEUR NOIR	1

Image	Code	Description	Quantité dessin
124	004274603	ENSEMBLE FRONTON SUPÉRIEUR BLANC	1
155	006277400	HEXAGONE POUR RÉGLAGE	1
156	006277401	PIVOT LAITON	1
165	007273485	COUVERTURE CÉRAMIQUE BLANCHE	1
166	007273487	CARREAU CÉRAMIQUE BLANC	4
181	000006774	GARNITURE/TRESSE 10X2 mm	1

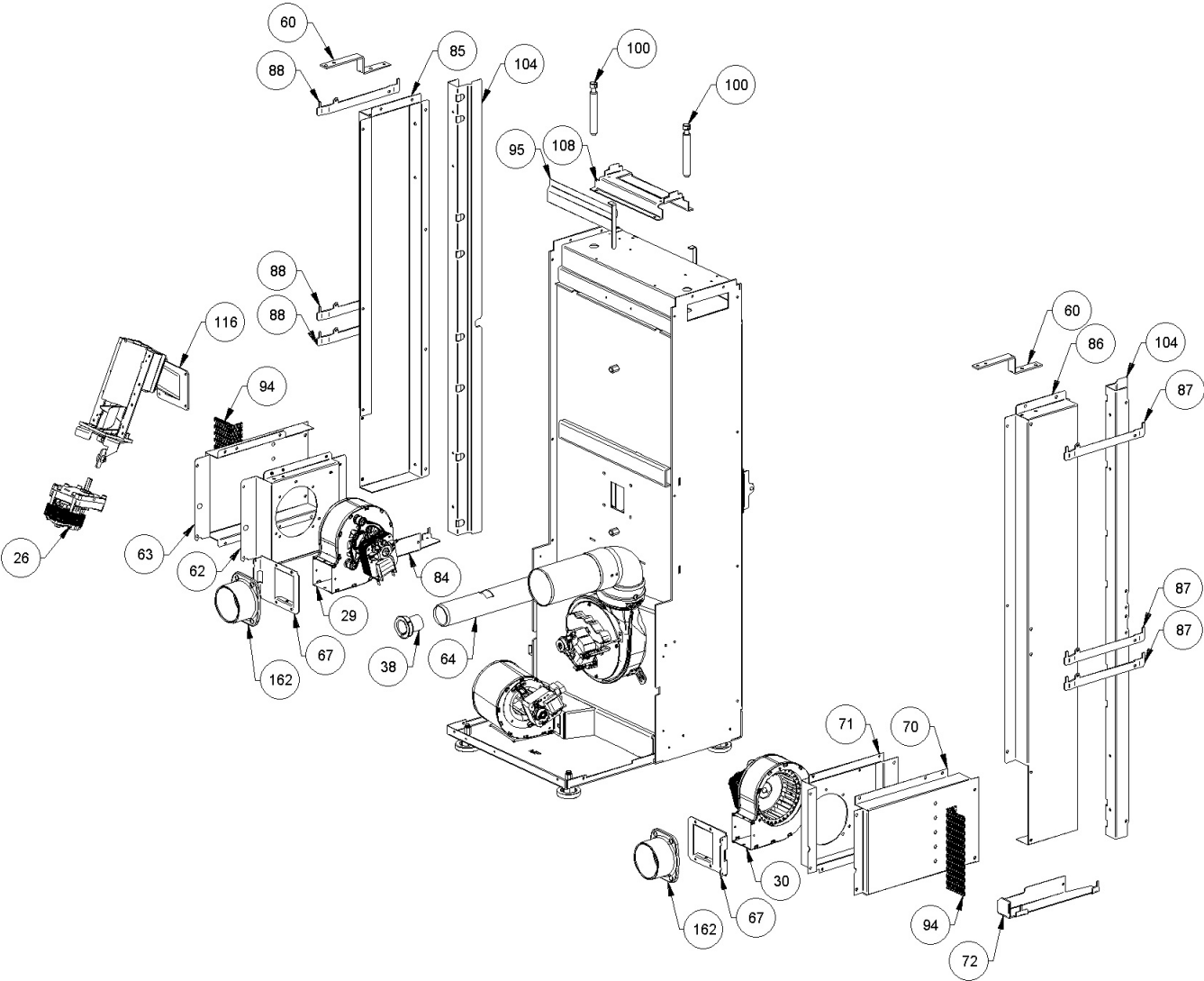


Image	Code	Description	Quantité dessin
26	002271032	MOTORÉDUCTEUR MERKLE B4415UP 230V 50HZ	1
29	002271062	MOTEUR CENTRIFUGE CAH12Y4-003 ESSAI	1
30	002271063	MOTEUR CENTRIFUGE CAH12Y4-004 ESSAI	1
38	002273032	BAGUE PASTIQUE	1
60	002289270	TIRANT ZINGUÉ	2
62	002289277	CARTER AIR ZINGUÉ	1
63	002289278	FERMETURE CARTER ZINGUÉ	1
64	002289279	RALLONGE ZINGUÉE	1
67	002289282	BRIDE MOTEUR CANALISATION	2
70	002289285	FERMETURE CARTER ZINGUÉ	1
71	002289286	CARTER AIR ZINGUÉ	1
72	002289287	SUPPORT ZINGUÉ	1
84	002289299	SUPPORT ZINGUÉ	1
85	002289303	CARTER ZINGUÉ	1
86	002289304	CARTER ZINGUÉ	1
87	002289305	SUPPORT ZINGUÉ	3
88	002289306	SUPPORT ZINGUÉ	3
94	002289342	TÔLE ZINGUÉE	2
95	002289366	DÉFLECTEUR SUPÉRIEUR	1
100	002291974	TIGE GUIDE RACLEURS	2
104	003278735	CORNIÈRE NOIRE	2
108	003278746	SUPPORT NOIR	1
162	007270336	BAGUE FUMÉE FONTE	2

Image	Code	Description	Quantité dessin
5	000006913	TUYAU SIL.TRAS.D.INT = 4 D.EST = 8	1
8	002000543	PRISE AVEC INTERRUPTEUR ET PORTE-FUSIBLE	1
8	002000681	FUSIBLE F2.5A 250V 5X20	1
8	002270838	FUSIBLE 2,5 A	1
10	002000589	PRESSOSTAT 605.99879 HUBACONTROL	1
12	002001330	CONNECTEUR	3
13	002001334	CONNECTEUR ÉLECTRIQUE	1
14	002001358	BORNIER CAISSES 3 PÔLES PAS 3,5 mm	1
21	002202509	CÂBLE ÉLECTRIQUE	1
22	002270002	CÂBLE D'ALIMENTATION	1
23	002270040	CÂBLE ÉLECTRIQUE	2
24	002270311	CÂBLAGE ENCODEUR	1
25	002270482	CÂBLAGE ÉLECTRIQUE	1
32	002272551	CÂBLE ÉLECTRIQUE	1
33	002272601	CAPTEUR DE FLUX	1
35	002272634	CARTE D'URGENCE RADIO 868MHZ	1
37	002273028	SUPPORT PLASTIQUE	1
43	002276002	GANT	1
117	004270233	KIT TÉLÉCOMMANDE TACTILE	1
179	009278200	TISONNIER	1
180	009278201	CLÉ HEXAGONALE	1

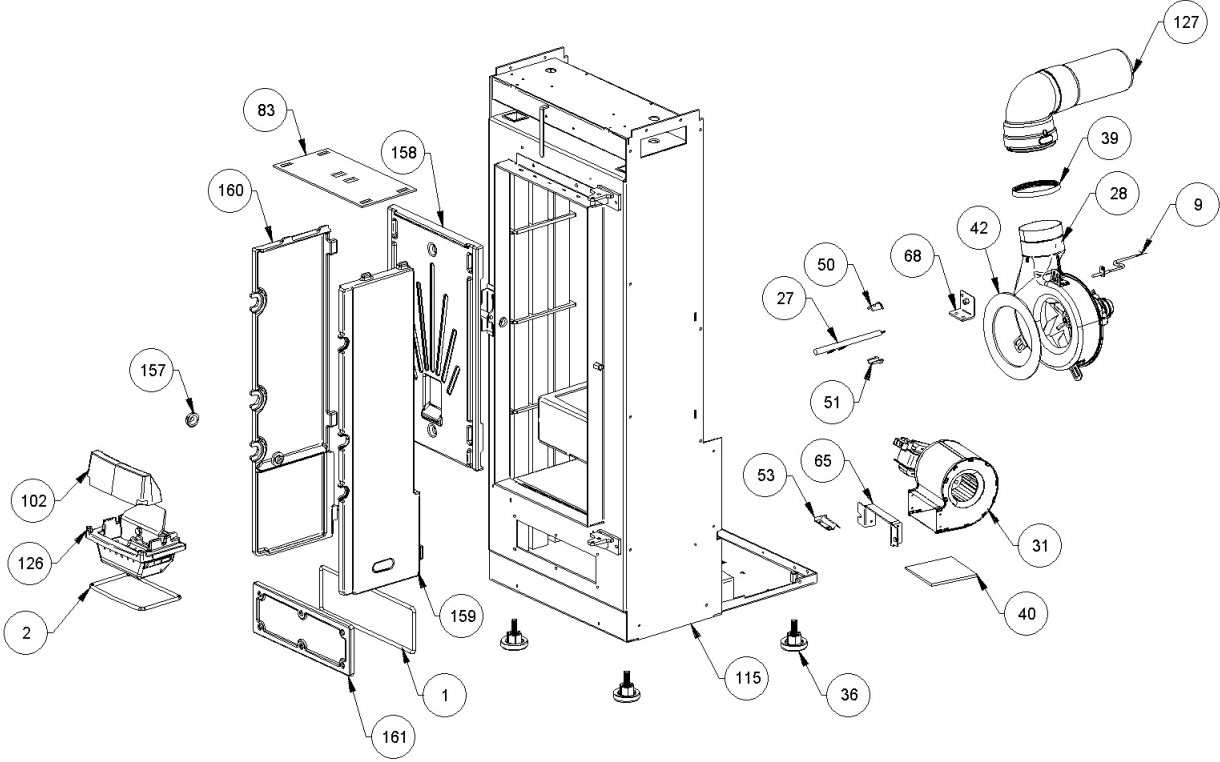


Image	Code	Description	Quantité dessin
1	000006762	GARNITURE/TRESSE 6 mm	1
2	000006781	GARNITURE/TRESSE 6 mm	1
9	002000564	SONDE FUMÉES AVEC GAINÉ	1
27	002271036	BOUGIE ALLUMAGE 300 W AVEC FASTON	1
28	002271059	MOTEUR DES FUMÉES EBM AVEC ECROU	1
31	002271067	MOTEUR CENTRIFUGE CAD07B-015 230V 50 / 60HZ	1
36	002273003	PIED CAOUTCHOUC M10 50X25 mm	4
39	002273304	GARNITURE	1
40	002273320	PROTECTION MOTEUR SILICONE	1
42	002273360	GARNITURE	1
50	002277576	SUPPORT RÉSISTANCE FILETÉ ZINGUÉ	1
51	002277577	SUPPORT RÉSISTANCE ZINGUÉ	1
53	002288763	ÉQUERRE THERMOSTAT	1
65	002289280	SUPPORT MOTEUR ZINGUÉ	1
68	002289283	ÉQUERRE ZINGUÉE	1
83	002289298	TOIT FOYER	1
102	003278217	PARE-FLAMME	1
115	003279853	CHAMBRE DE COMBUSTION	1
126	004278184	ENSEMBLE BRASIER	1
127	004278192	ENSEMBLE COURBE NOIRE	1
157	006277432	DOUILLE	2
158	007270278	PAROI FONTE	1
159	007270279	PAROI FONTE	1
160	007270280	PAROI FONTE	1

Image	Code	Description	Quantité dessin
161	007270282	COUVERCLE INSPECTION NOIR	1

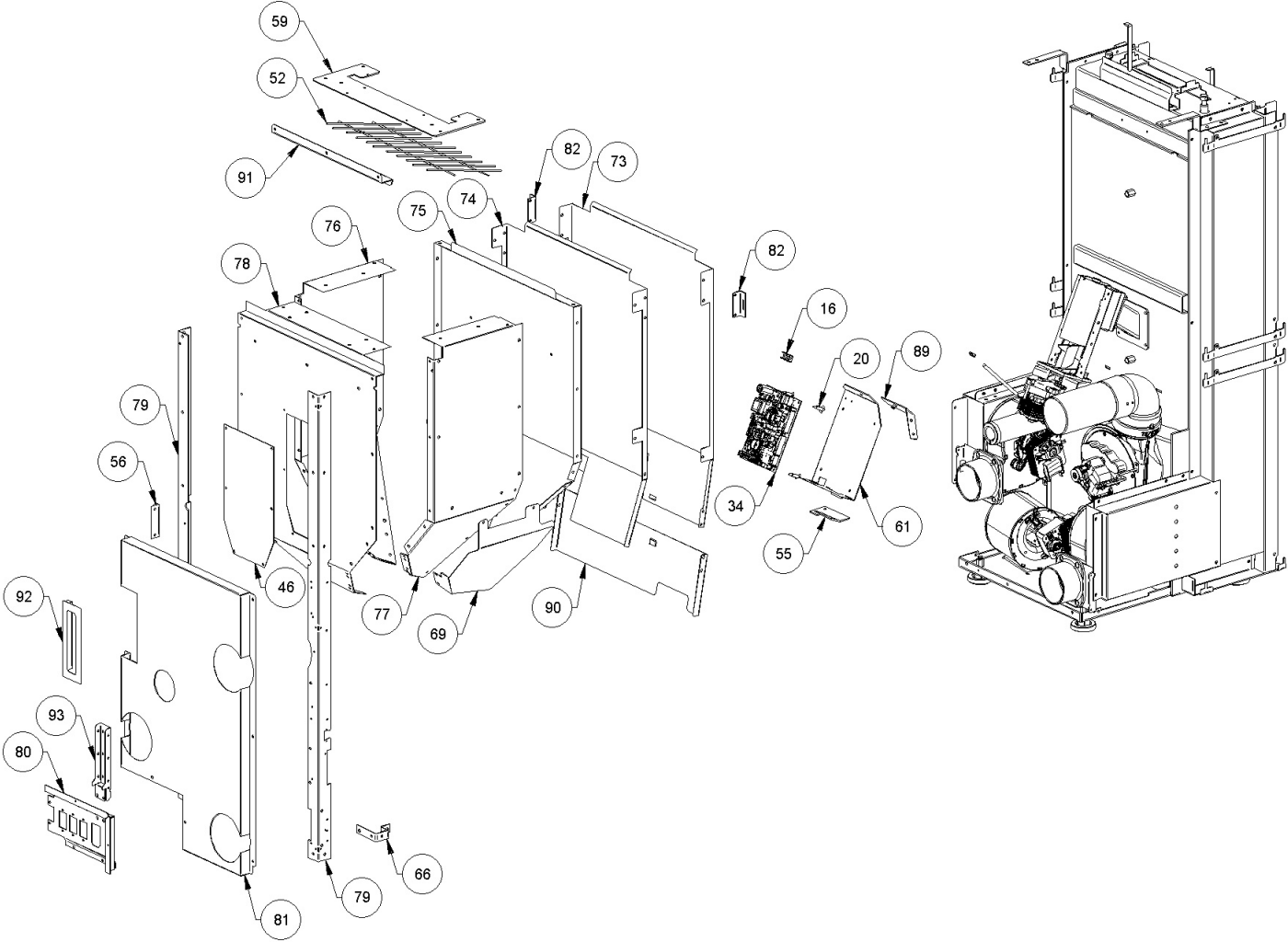


Image	Code	Description	Quantité dessin
16	002001663	BORNIER	1
20	002006202	ENTRETOISE CARTE	4
34	002272618	CARTE ÉLECTRONIQUE	1
46	002277190	COUVERCLE PAROI POSTÉRIEURE RÉSERVOIR	1
52	002287234	GRILLE CHROMÉE	1
55	002289265	ÉQUERRE ZINGUÉE	1
56	002289266	ÉQUERRE ZINGUÉE	1
59	002289269	PLAQUE SUPÉRIEURE	1
61	002289271	SUPPORT CARTE	1
66	002289281	SUPPORT ZINGUÉ	2
69	002289284	PROTECTION ZINGUÉE	1
73	002289288	PROTECTION ZINGUÉE	1
74	002289289	PROTECTION ZINGUÉE	1
75	002289290	PAROI ANTÉRIEURE RÉSERVOIR ZINGUÉE	1
76	002289291	PAROI RÉSERVOIR ZINGUÉE	1
77	002289292	PAROI RÉSERVOIR ZINGUÉE	1
78	002289293	PAROI POSTÉRIEURE	1
79	002289294	CORNIÈRE ZINGUÉE	2
80	002289295	SUPPORT ZINGUÉ	1
81	002289296	TÔLE PERFORÉE	1
82	002289297	ÉQUERRE ZINGUÉE	2
89	002289309	ÉTRIER FIXATION ZINGUÉ	1
90	002289323	RALLONGE SÉPARATEUR DE CHALEUR	1
91	002289324	SUPPORT GRILLE NOIR	1

Image	Code	Description	Quantité dessin
92	002289325	SUPPORT ZINGUÉ	1
93	002289336	CORNIÈRE ZINGUÉE	1