

Image	Code	Description	Quantité dessin
22	002208066	CHARNIÈRE COUVERCLE RÉSERVOIR NOIR	2
41	002276481	VITROCÉRAMIQUE	1
43	002279585	RIVET 5X46 BRUNI	2
46	002290326	POIGNÉE	1
49	002290384	DOUILLE POUR POIGNÉE	1
50	002290445	PLAQUE ZINGUÉE	2
52	002290456	ÉTRIER ZINGUÉ	2
53	002290457	ÉTRIER ZINGUÉ	1
54	002290458	ÉTRIER ZINGUÉ	1
56	002290980	TIGE À RESSORT	1
58	002291031	FERMETURE MAGNÉTIQUE	1
63	002291063	CHARNIÈRE INFÉRIEURE	1
64	002291064	CHARNIÈRE SUPÉRIEURE	1
65	002291127	CHARNIÈRE INFÉRIEURE	1
67	002291368	PROFIL NOIR	2
69	002292032	ÉTRIER ZINGUÉ	2
91	003279069	BRIDE PIVOT POIGNÉE	1
93	003279083	GRILLE GRISE	1
94	003279084	DÉFLECTEUR NOIR	1
95	003279093	FERMETURE CONVOYEUR AIR	1
96	003279096	POIGNÉE NOIRE	1
100	003279423	FLANC ROUGE	1
101	003279424	PORTE-GRILLE	1
104	003279429	ÉTRIER DE FIXATION	1

Image	Code	Description	Quantité dessin
109	003279794	PORTE FONTE NOIR	1
113	003280598	FLANC GRIS	1
114	003280599	FLANC GRIS	1
152	006000827	RONDELLE ÉLASTIQUE 10 mm	2
163	006277026	DOUILLE	3
166	006277136	DOUILLE	1
169	007270282	COUVERCLE INSPECTION NOIR	1
173	007270339	PAROI FONTE	1
174	007273550	CARREAU CÉRAMIQUE BORDEAUX	1
175	007273551	COUVERTURE CÉRAMIQUE BORDEAUX	1
196	000006789	JOINT 12 mm	1
199	000006792	GARNITURE/TRESSE 4 mm	1
200	000006762	GARNITURE/TRESSE 6 mm	1

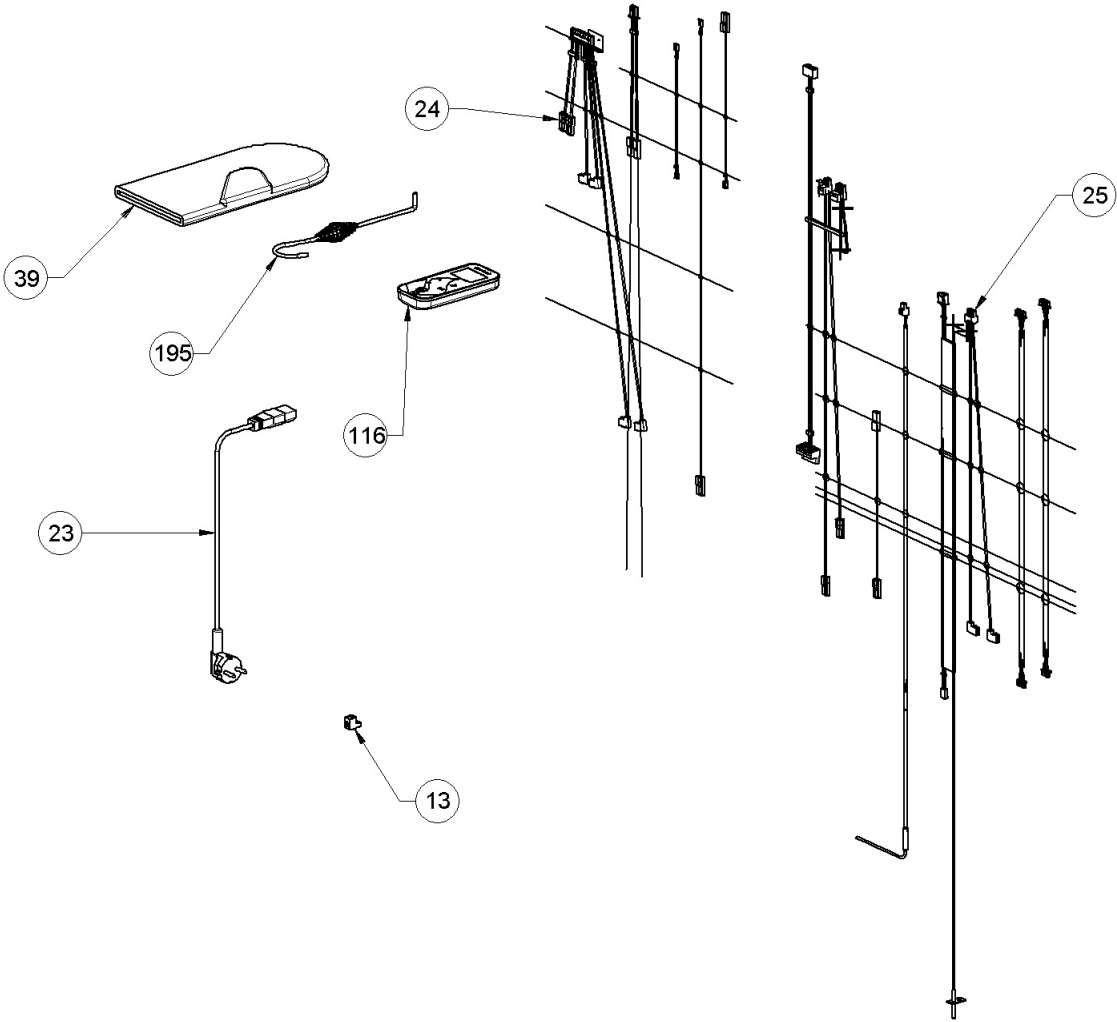


Image	Code	Description	Quantité dessin
13	002001313	CONNECTEUR	1
23	002270002	CÂBLE D'ALIMENTATION	1
24	002270957	CÂBLAGE ÉLECTRIQUE	1
25	002270963	CÂBLAGE ÉLECTRIQUE	1
25	002280215	CÂBLAGE ENCODEUR	1
39	002276002	GANT	1
116	004270233	KIT TÉLÉCOMMANDE TACTILE	1
195	009278200	TISONNIER	1
25	002000720	SONDE K COURBE EN CHAMBRE 2 L = 750mm	1

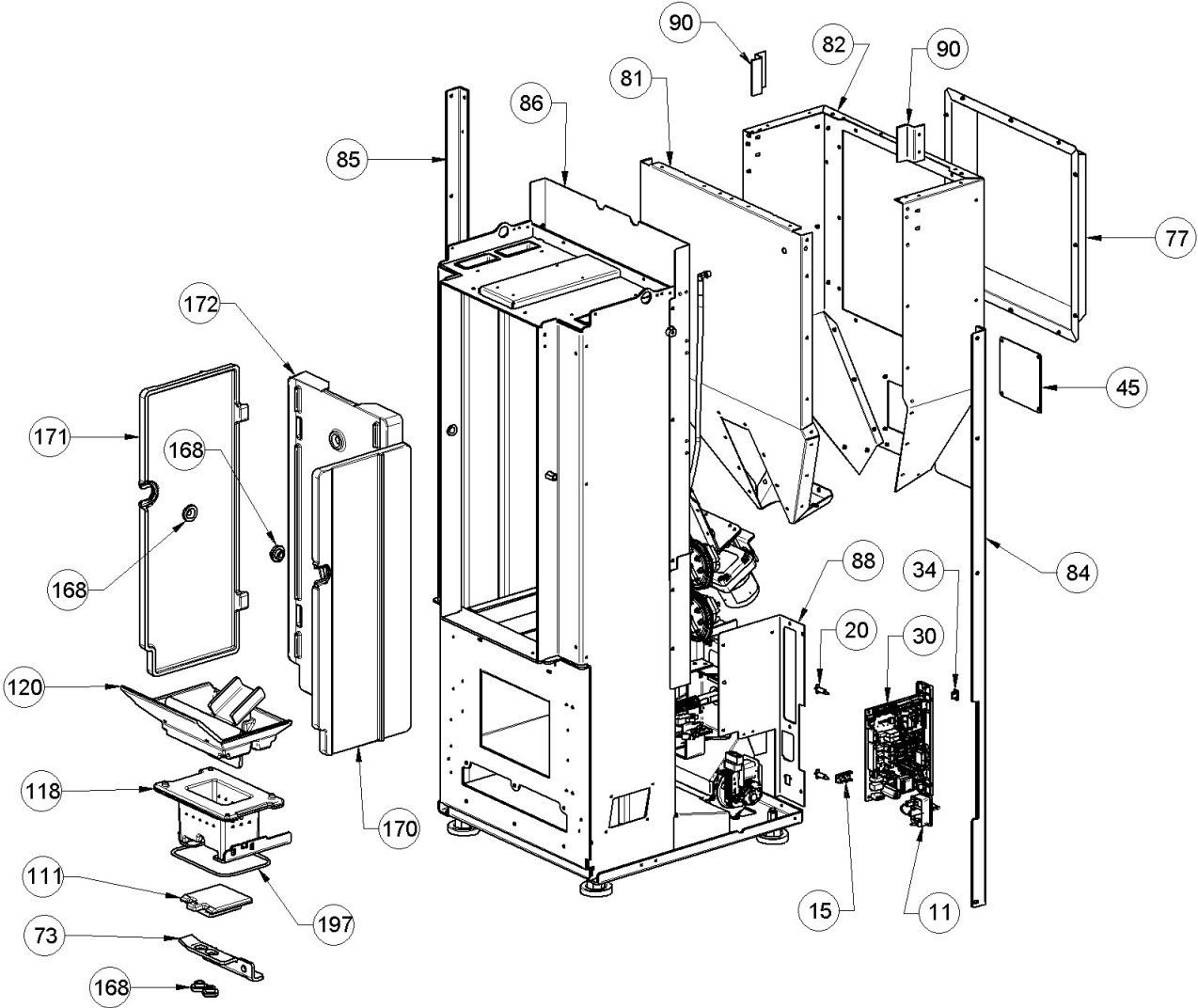


Image	Code	Description	Quantité dessin
11	002000548	PRISE AVEC INTERRUPTEUR ET PORTE-FUSIBLE	1
11	002000683	FUSIBLE 5 A	1
15	002001663	BORNIER	1
20	002006202	ENTRETOISE CARTE	2
30	002272743	CARTE ELECTRONIQUE 2 BLDC + EMERGENCE [PS002_C04]	1
34	002273075	BOUCHON	1
45	002289707	INSPECTION LATÉRALE	1
73	002292555	COULISSE FOND BRASIER	1
77	002292756	POCHE GALVANISÉE	1
81	002292772	PAROI RÉSERVOIR	1
82	002292773	FERMETURE RÉSERVOIR ZINGUÉE	1
84	002292775	CORNIÈRE ZINGUÉE	1
85	002292776	CORNIÈRE ZINGUÉE	1
86	002292777	RETRO ZINGUÉ	1
88	002292785	SUPPORT CARTE ÉLECTRONIQUE ZINGUÉ	1
90	002292951	PAROI ZINGUÉE	2
111	003280492	FOND BRASIER PERFORÉ	1
118	004270242	ENSEMBLE BRASIER	1
120	004278208	ENSEMBLE GOULOTTE FONTE	1
168	006277432	DOUILLE	4
170	007270302	PAROI FONTE	1
171	007270303	PAROI FONTE	1
172	007270304	PAROI FONTE	1
197	000006761	GARNITURE/TRESSE 4 mm	1

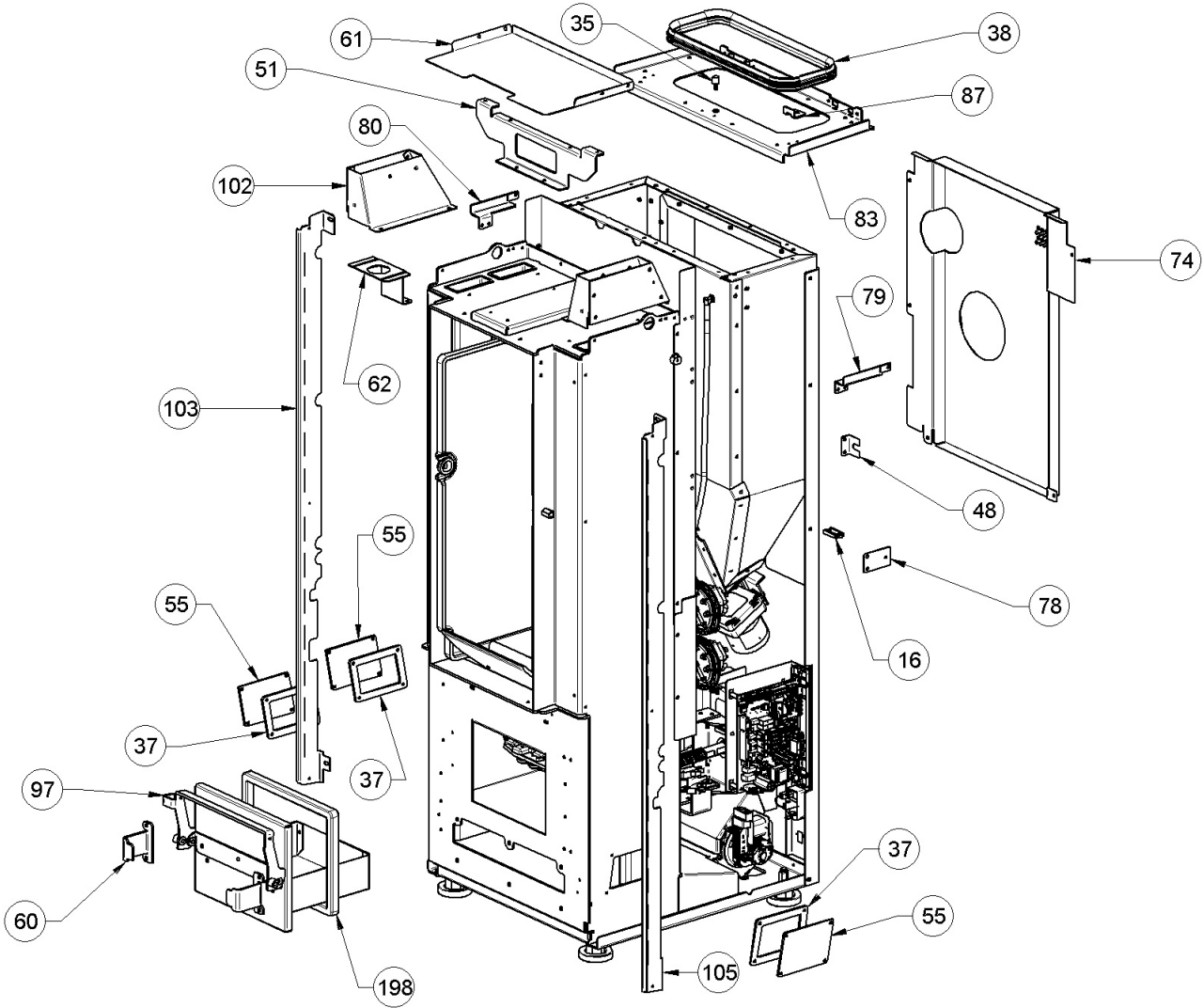


Image	Code	Description	Quantité dessin
16	002001692	BLOQUE-CÂBLE	2
35	002273111	CAOUTCHOUC ANTI-VIBRATIONS	1
37	002273366	GARNITURE	3
38	002273386	GARNITURE	1
48	002290340	ÉQUERRE ZINGUÉE	1
51	002290450	ÉTRIER ZINGUÉ	1
55	002290919	COUVERCLE INSPECTION ZINGUÉ	3
60	002291036	ÉTRIER FERMETURE TIROIR CENDRES	2
61	002291059	DÉFLECTEUR ALUMINIUM	1
62	002291060	ÉTRIER ZINGUÉ	1
74	002292751	RETRO ZINGUÉ	1
78	002292757	SUPPORT ZINGUÉ	1
79	002292770	ÉQUERRE ZINGUÉE	1
80	002292771	ÉQUERRE ZINGUÉE	1
83	002292774	SUPPORT ZINGUÉ	1
87	002292781	CORNIÈRE	1
97	003279399	ENSEMBLE TIROIR À CENDRES	1
102	003279427	CONVOYEUR AIR	1
103	003279428	CORNIÈRE GAUCHE NOIRE	1
105	003279430	CORNIÈRE NOIRE	1
198	000006784	GARNITURE/TRESSE 15 mm	1

Image	Code	Description	Quantité dessin
12	002000589	PRESSOSTAT 605.99879 HUBACONTROL	2
21	002203338	GARNITURE	1
26	002271003	MOTEUR TANGENTIEL X BABY FIAM	1
28	002271117	MOTEUR DES FUMÉES TRIAL CAF15Y-138PSH	1
28	002272696	ENCODEUR DU MOTEUR DES FUMÉES TRIAL	1
28	002273396	JOINT GNZ-02467	1
29	002271124	MOTORÉDUCTEUR BRUSHLESS 1,75RPM	1
31	002273003	PIED CAOUTCHOUC M10 50X25 mm	4
32	002273006	TAMPON EN CAOUTCHOUC	2
33	002273028	SUPPORT PLASTIQUE	2
36	002273360	GARNITURE	1
44	002289706	BOUGIE CÉRAMIQUE HT AVEC TUYAU	1
47	002290338	DOUILLE	1
57	002291022	RETRO ZINGUÉ	1
59	002291032	CONVOYEUR AIR	1
110	003280217	ENSEMBLE CHAMBRE COMBUSTION NOIRE	1
112	003280515	CONDUITE AIR NOIR	1
164	006277069	RACCORD POUR TUBE 6 mm	2
167	006277163	RACCORD POUR TUBE 8 mm	1
202	000006914	SIL.TUBE NOIR D.INT = 5 D.EST = 8	1
203	000006913	TUYAU SIL.TRAS.D.INT = 4 D.EST = 8	1
204	000006913	TUYAU SIL.TRAS.D.INT = 4 D.EST = 8	1

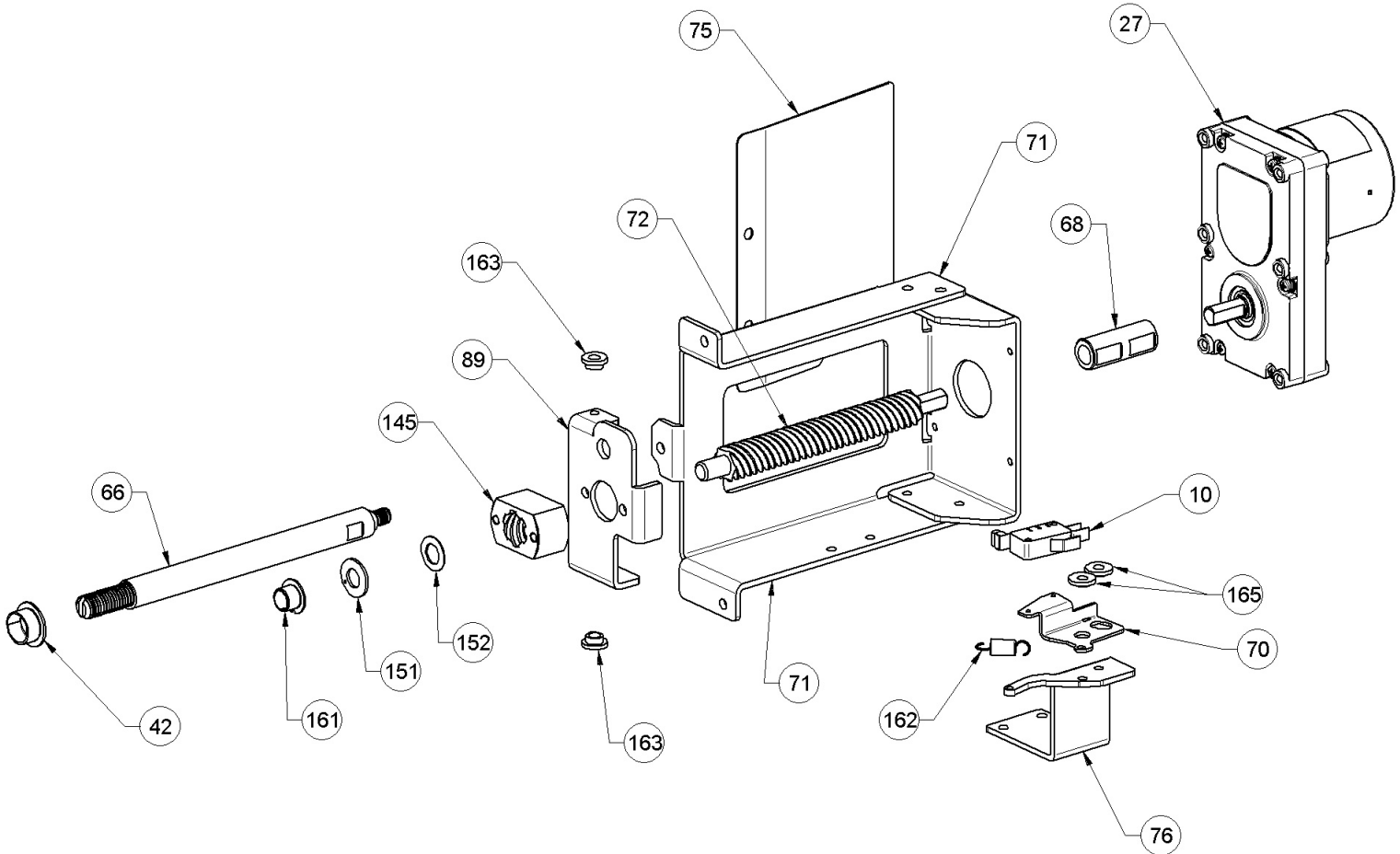


Image	Code	Description	Quantité dessin
10	002000547	MICRORUPTEUR AVEC LEVIER	1
27	002271106	MOTORÉDUCTEUR BRUSHLESS 4 RPM	1
42	002277405	DOUILLES BRIDÉES	1
66	002291254	TIGE MANUTENTION NETTOYAGE BRASIER	1
68	002291713	PIVOT ACIER	1
70	002292268	SOUTIEN MICROINTERRUPTEUR	1
71	002292553	ÉTRIER ZINGUÉ	1
72	002292554	TIGE ROULÉE DE TRANSMISSION	1
75	002292752	PROTECTION MOTEUR SILICONE	1
76	002292755	ÉTRIER ZINGUÉ	1
89	002292942	ÉTRIER ZINGUÉ	1
145	006000737	ÉCROU POUR MANUTENTION FILETÉ	1
151	006000769	RONDELLE PLATE	1
152	006000827	RONDELLE ÉLASTIQUE 10 mm	2
161	006008615	DOUILLE 10 mm	1
162	006273003	RESSORT	1
163	006277026	DOUILLE	3
165	006277135	DOUILLE	2