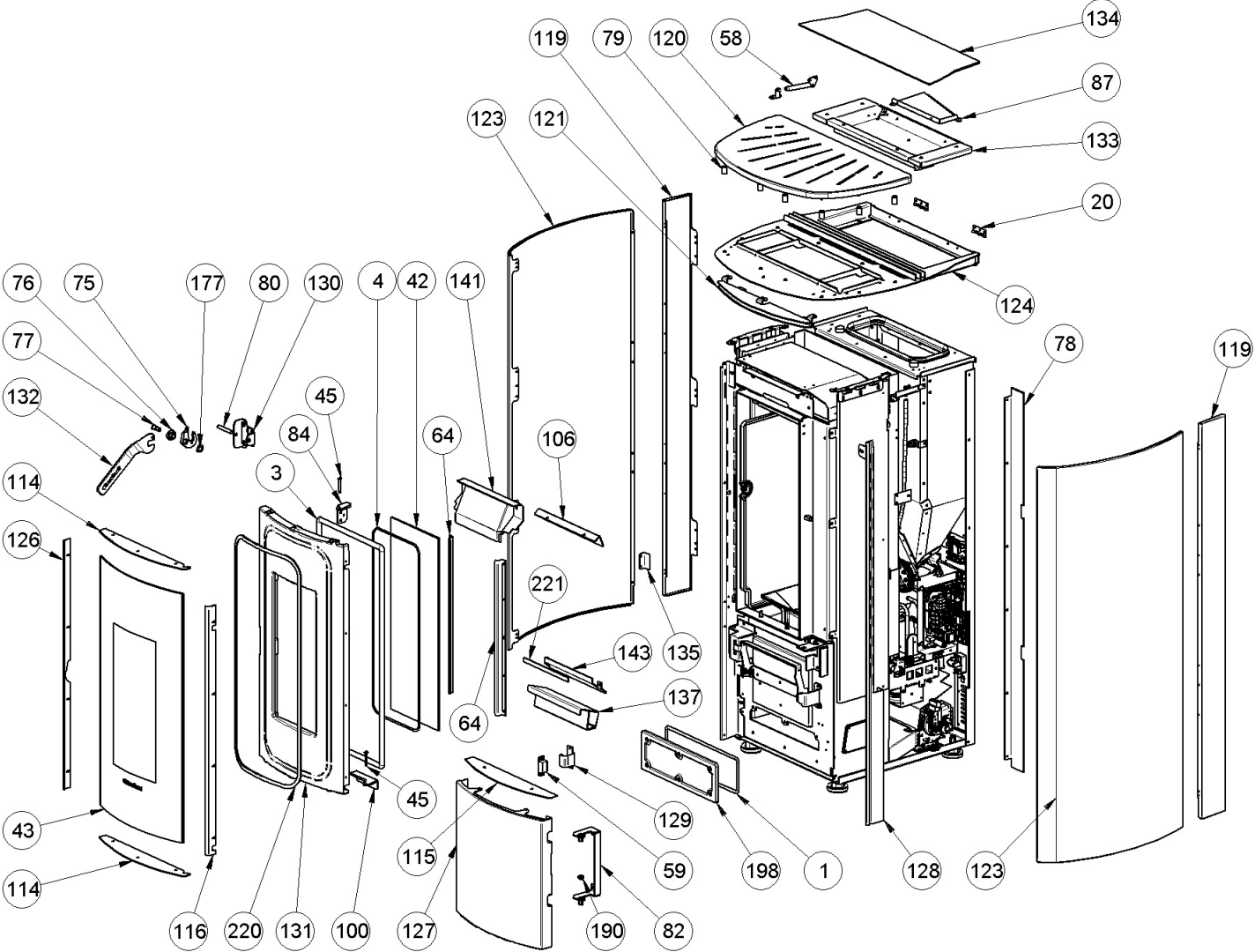
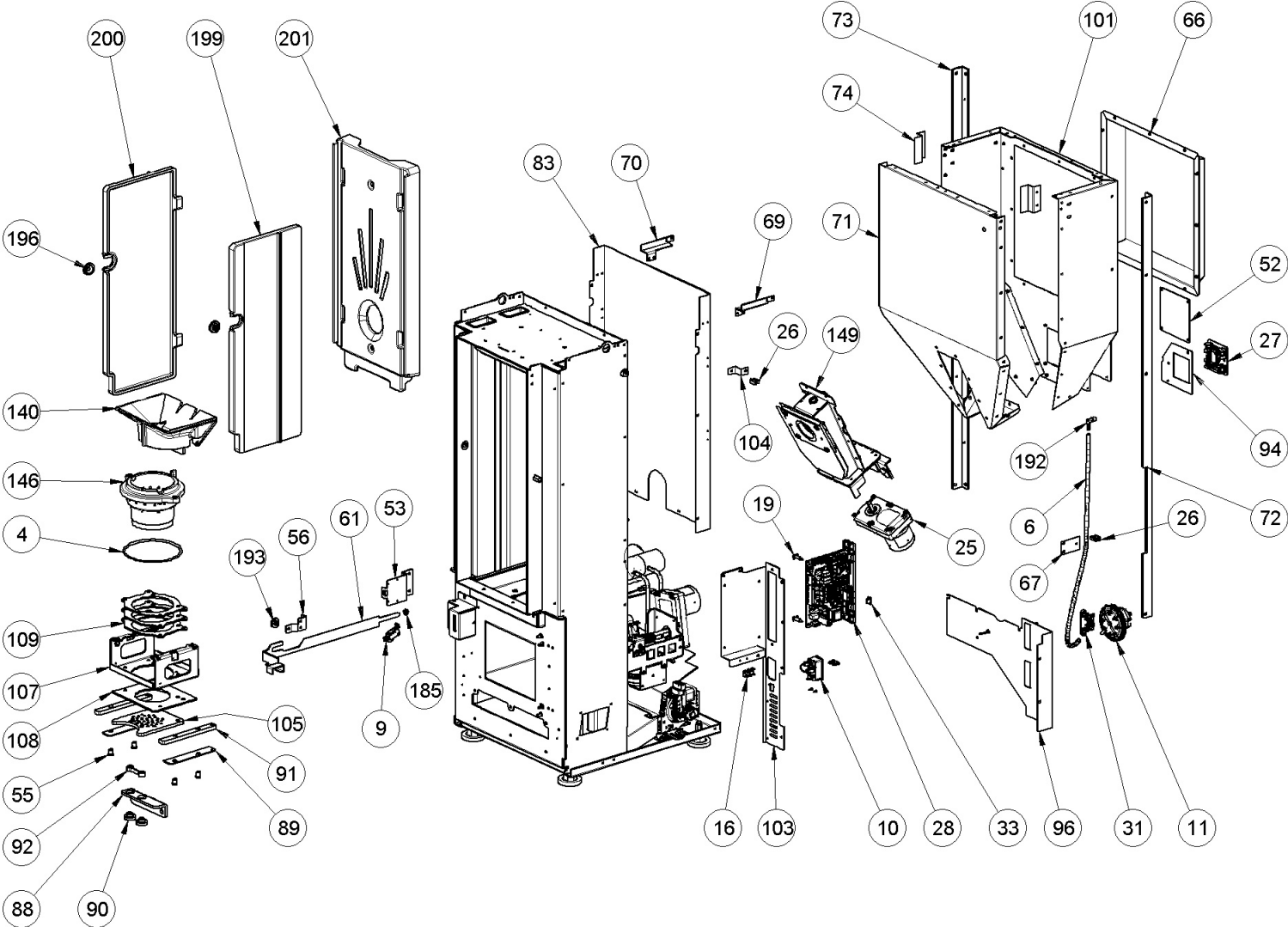


| Image | Code | Description | Quantité dessin |
|-------|-----------|---|-----------------|
| 13 | 002001313 | CONNECTEUR | 1 |
| 21 | 002270002 | CÂBLE D'ALIMENTATION | 1 |
| 40 | 002276002 | GANT | 1 |
| 46 | 002280247 | CÂBLE NAVEL | 1 |
| 47 | 002280177 | CABLAG.SENS.DEPRES.HUBA + CONTACTS CT84 | 1 |
| 47 | 002280215 | CÂBLAGE ENCODEUR | 1 |
| 47 | 002280248 | CÂBLAGE HUBACONTROL | 1 |
| 48 | 002280249 | CÂBLAGE HAUTE TENSION | 1 |
| 49 | 002000706 | SONDE FUMEE NTC 300°C L = 1MT | 1 |
| 49 | 002000720 | SONDE K COURBE EN CHAMBRE 2 L = 750mm | 1 |
| 49 | 002280252 | CÂBLAGE BASSE TENSION | 1 |
| 148 | 004270233 | KIT TÉLÉCOMMANDE TACTILE | 1 |
| 218 | 009278200 | TISONNIER | 1 |



| Image | Code | Description | Quantité dessin |
|-------|-----------|---|-----------------|
| 1 | 000006762 | GARNITURE/TRESSE 6 mm | 1 |
| 3 | 000006789 | JOINT 12 mm | 1 |
| 4 | 000006792 | GARNITURE/TRESSE 4 mm | 2 |
| 20 | 002208066 | CHARNIÈRE COUVERCLE RÉSERVOIR NOIR | 2 |
| 42 | 002276534 | VITROCÉRAMIQUE | 1 |
| 43 | 002276569 | VERRE CÉRAMIQUE COURBÉ KATIA | 1 |
| 45 | 002277456 | RIVET 5X35 BRUNI | 2 |
| 58 | 002290980 | TIGE À RESSORT | 1 |
| 59 | 002291031 | FERMETURE MAGNÉTIQUE | 1 |
| 64 | 002291368 | PROFIL NOIR | 2 |
| 75 | 002293369 | LOQUET SINFONY BR.NOIR | 1 |
| 76 | 002293370 | POIGNEE DE COMMANDE COMPAS ZN NOIR | 1 |
| 77 | 002293371 | BROCHE D'ACTIVATION POIGNEE NOIRE ZN | 1 |
| 78 | 002293372 | SÉPARATEUR ZN CÔTÉS KATIA | 1 |
| 79 | 002293373 | ENTRETOISE 12X10X16.5 ZN NOIR | 10 |
| 80 | 002293374 | BOUSSOLE POUR POIGNEE KATIA | 1 |
| 82 | 002293376 | CERN. INF. BAS DE PORTE KATIA | 1 |
| 84 | 002293380 | CHARNIÈRE SUPÉRIEURE | 1 |
| 87 | 002293415 | POIGNEE SUPPORT ZN BOX KATIA | 1 |
| 100 | 002293561 | CHARNIÈRE INFÉRIEURE | 1 |
| 106 | 002293650 | DÉFLECTEUR | 1 |
| 114 | 003281059 | CADRE COURT VER.F98 KATIA | 2 |
| 115 | 003281061 | COUVERCLE PEINT NOIR GNHT550 INFÉRIEUR P. KATIA 2 | 1 |
| 116 | 003281065 | CADRE DROIT VER.F98 KATIA | 1 |

| Image | Code | Description | Quantité dessin |
|-------|-----------|---|-----------------|
| 121 | 003281075 | ASSEMBLAGE GRIL VERN.ET SABB.N. GNHT550 KATIA | 1 |
| 123 | 003281077 | CÔTÉ BLANC 526 KATIA | 2 |
| 124 | 003281078 | ENSEMBLE SUPP PEINT NOIR GNHT550 TOP KATIA | 1 |
| 126 | 003281080 | CADRE GAUCHE VER.F98 KATIA | 1 |
| 127 | 003281081 | BAS DE PORTE BLANC 526 KATIA | 1 |
| 128 | 003281082 | CÔTÉ SUPÉRIEUR DROIT VER.SIL.AVANT NOIR KATIA | 1 |
| 129 | 003281083 | SUPPORT EN SILIC. AIMANT KATIA | 1 |
| 130 | 003281084 | BRIDE POUR PIN KATIA VERN.SILIC. | 1 |
| 131 | 003281119 | PORTE PERFORÉE KATIA | 1 |
| 132 | 003281125 | POIGNEE SOFT TOUCH NOIRE EXTRAFLAME | 1 |
| 133 | 003281128 | COMPTOIR-COUVERCLE PEINT NOIR GNHT550 KATIA | 1 |
| 134 | 003281133 | ASS.COP.RESERVOIR PEINT NOIR GNHT550 KATIA | 1 |
| 135 | 003281156 | SUPPORT PEINT SIL.NOIR KATIA | 1 |
| 137 | 003281275 | CHUTE DE CENDRES | 1 |
| 141 | 003281279 | DÉFLECTEUR NOIR | 1 |
| 143 | 003281353 | DÉFLECTEUR NOIR | 1 |
| 177 | 006000827 | RONDELLE ÉLASTIQUE 10 mm | 2 |
| 190 | 006277026 | DOUILLE | 1 |
| 198 | 007270282 | COUVERCLE INSPECTION NOIR | 1 |
| 220 | 000006774 | GARNITURE/TRESSE 10X2 mm | 1 |
| 221 | 000006774 | GARNITURE/TRESSE 10X2 mm | 1 |



| Image | Code | Description | Quantité dessin |
|-------|-----------|--|-----------------|
| 4 | 000006792 | GARNITURE/TRESSE 4 mm | 2 |
| 6 | 000006914 | SIL.TUBE NOIR D.INT = 5 D.EST = 8 | 1 |
| 9 | 002000547 | MICRORUPTEUR AVEC LEVIER | 2 |
| 10 | 002000548 | PRISE AVEC INTERRUPTEUR ET PORTE-FUSIBLE | 1 |
| 10 | 002000683 | FUSIBLE 5 A | 1 |
| 11 | 002000589 | PRESSOSTAT 605.99879 HUBACONTROL | 1 |
| 16 | 002001663 | BORNIER | 1 |
| 19 | 002006202 | ENTRETOISE CARTE | 2 |
| 25 | 002271124 | MOTORÉDUCTEUR BRUSHLESS 1,75RPM | 1 |
| 26 | 002271303 | BLOQUE-CÂBLE | 4 |
| 27 | 002272764 | MODULE NAVAL | 1 |
| 28 | 002272765 | CARTE ÉLECT.2 BLDC+URGENCE | 1 |
| 31 | 002273028 | SUPPORT PLASTIQUE | 1 |
| 33 | 002273075 | BOUCHON | 1 |
| 52 | 002289707 | INSPECTION LATÉRALE | 1 |
| 53 | 002290337 | ÉQUERRE ZINGUÉE | 1 |
| 55 | 002290553 | DOUILLE | 4 |
| 56 | 002290658 | CORNIÈRE | 1 |
| 61 | 002291058 | TIGE MICRORUPTEUR PORTE | 1 |
| 66 | 002292756 | POCHE GALVANISÉE | 1 |
| 67 | 002292757 | SUPPORT ZINGUÉ | 1 |
| 69 | 002292770 | ÉQUERRE ZINGUÉE | 1 |
| 70 | 002292771 | ÉQUERRE ZINGUÉE | 1 |
| 71 | 002292772 | PAROI RÉSERVOIR | 1 |

CORNIÈRE ZINGUÉE

1

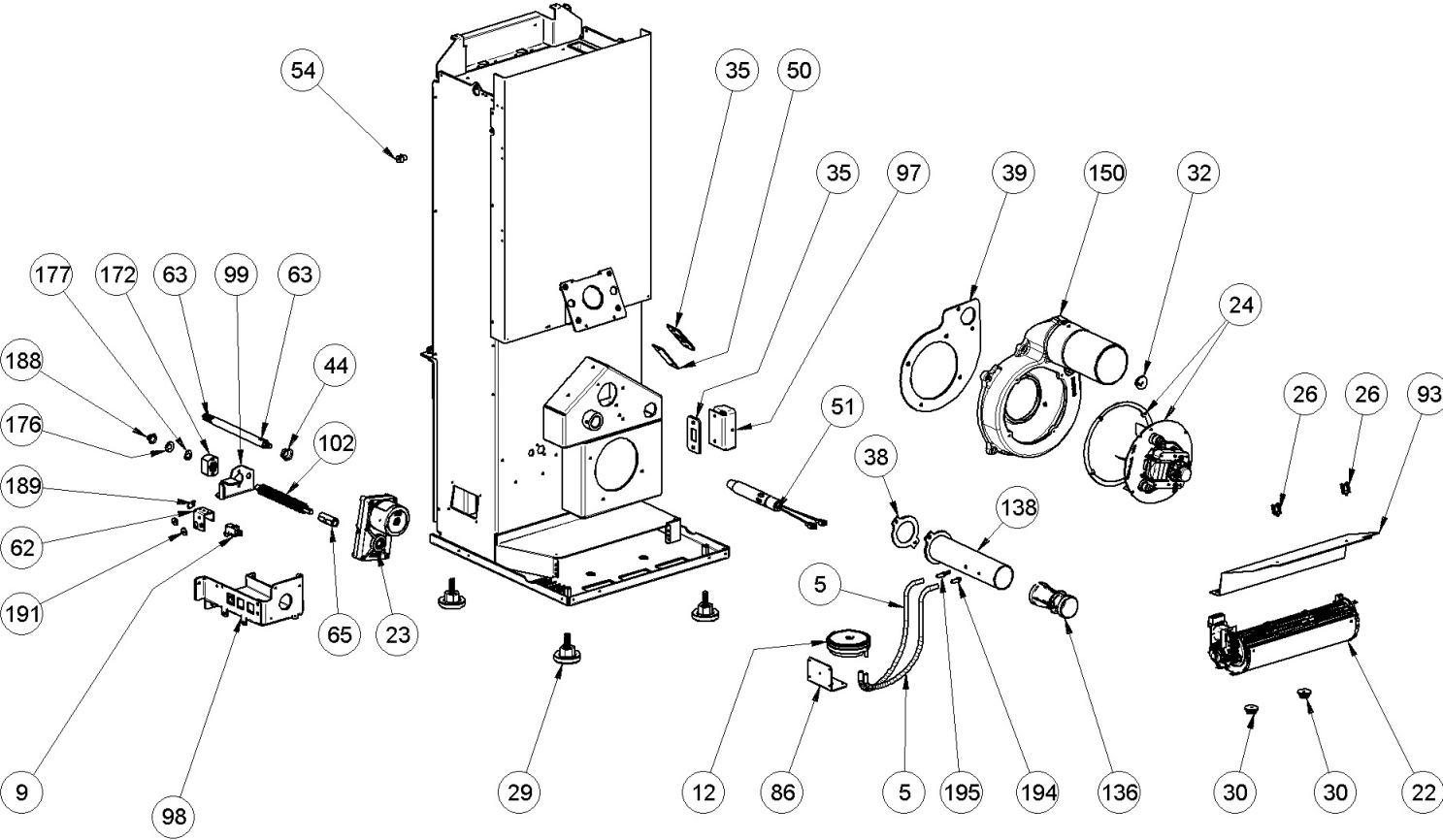
CORNIÈRE ZINGUÉE

1

001287800-000_[2023]_03_05

| Image | Code | Description | Quantité dessin |
|-------|-----------|--|-----------------|
| 74 | 002292951 | PAROI ZINGUÉE | 2 |
| 83 | 002293378 | CHAMBRE COMBINÉE ZN ARRIÈRE CATIA | 1 |
| 88 | 002293418 | PÉDALIER NORIS BRAZIER | 1 |
| 89 | 002293420 | PLAQUE COULISSANTE FOND DU POT DE COMBUSTION | 2 |
| 90 | 002293421 | COMPAS BRUNI BRAC.NORIS BAS | 2 |
| 91 | 002293422 | ÉPAISSEUR DE COULISSEMENT DU FOND DU BRASIER | 2 |
| 92 | 002293423 | BRAC.NORIS BAS ÉPAIS | 1 |
| 94 | 002293554 | SUPPORT NAVAL | 1 |
| 96 | 002293557 | ARRIÈRE INFÉRIEUR ZN | 1 |
| 101 | 002293562 | FERMETURE DU RÉSERVOIR | 1 |
| 103 | 002293564 | SUPPORT DE CARTE | 1 |
| 104 | 002293646 | SUPPORT DE CÂBLE | 1 |
| 105 | 002293647 | FOND DE BRASERO EN ACIER | 1 |
| 107 | 002293653 | SUPPORT INFÉRIEUR DU BRASERO | 1 |
| 108 | 002293654 | PLAQUE EN ACIER DU BRASERO | 1 |
| 109 | 002293655 | ANNEAU DU BRASERO | 3 |
| 140 | 003281278 | GLISSOIRE DE BRASERO NOIR | 1 |
| 146 | 003281370 | BRASERO EN FONTE | 1 |
| 185 | 006003000 | RESSORT | 1 |
| 192 | 006277163 | RACCORD POUR TUBE 8 mm | 1 |
| 193 | 006277169 | DOUILLE | 1 |
| 196 | 006277432 | DOUILLE | 2 |
| 199 | 007270302 | PAROI FONTE | 1 |
| 200 | 007270303 | PAROI FONTE | 1 |

| Image | Code | Description | Quantité dessin |
|--------------|-------------|--------------------|------------------------|
| 201 | 007270447 | FONTAINE CENTRALE | 1 |



| Image | Code | Description | Quantité dessin |
|-------|-----------|---|-----------------|
| 5 | 000006913 | TUYAU SIL.TRAS.D.INT = 4 D.EST = 8 | 2 |
| 9 | 002000547 | MICRORUPTEUR AVEC LEVIER | 2 |
| 12 | 002000595 | CAPTEUR DEPRESSION HUBA CONTROLE TYPE 401 | 1 |
| 22 | 002271003 | MOTEUR TANGENTIEL X BABY FIAM | 1 |
| 23 | 002271106 | MOTORÉDUCTEUR BRUSHLESS 4 RPM | 1 |
| 24 | 002271118 | MOTEUR DES FUMÉES TRIAL CAF15Y-140PSH + JOINT | 1 |
| 24 | 002272696 | ENCODEUR DU MOTEUR DES FUMÉES TRIAL | 1 |
| 24 | 002273388 | JOINT GNZ-02486 | 1 |
| 26 | 002271303 | BLOQUE-CÂBLE | 4 |
| 29 | 002273003 | PIED CAOUTCHOUC M10 50X25 mm | 4 |
| 30 | 002273006 | TAMPON EN CAOUTCHOUC | 2 |
| 32 | 002273033 | TAMPON EN CAOUTCHOUC | 1 |
| 35 | 002273369 | GARNITURE | 2 |
| 38 | 002273450 | JOINT D'ADMISSION D'AIR | 1 |
| 39 | 002273463 | JOINT MOTEUR MARINA EGR FUMEE | 1 |
| 44 | 002277405 | DOUILLES BRIDÉES | 1 |
| 50 | 002288762 | INSPECTION LATÉRALE | 1 |
| 51 | 002289706 | BOUGIE CÉRAMIQUE HT AVEC TUYAU | 1 |
| 54 | 002290338 | DOUILLE | 1 |
| 62 | 002291239 | SOUTIEN MICROINTERRUPTEUR | 1 |
| 63 | 002291254 | TIGE MANUTENTION NETTOYAGE BRASIER | 1 |
| 65 | 002291713 | PIVOT ACIER | 1 |
| 86 | 002293394 | SUPPORT DE CAPTEUR ZN NORIS | 1 |
| 93 | 002293553 | DÉFLECTEUR ZN | 1 |

INSPECTION LATÉRALE

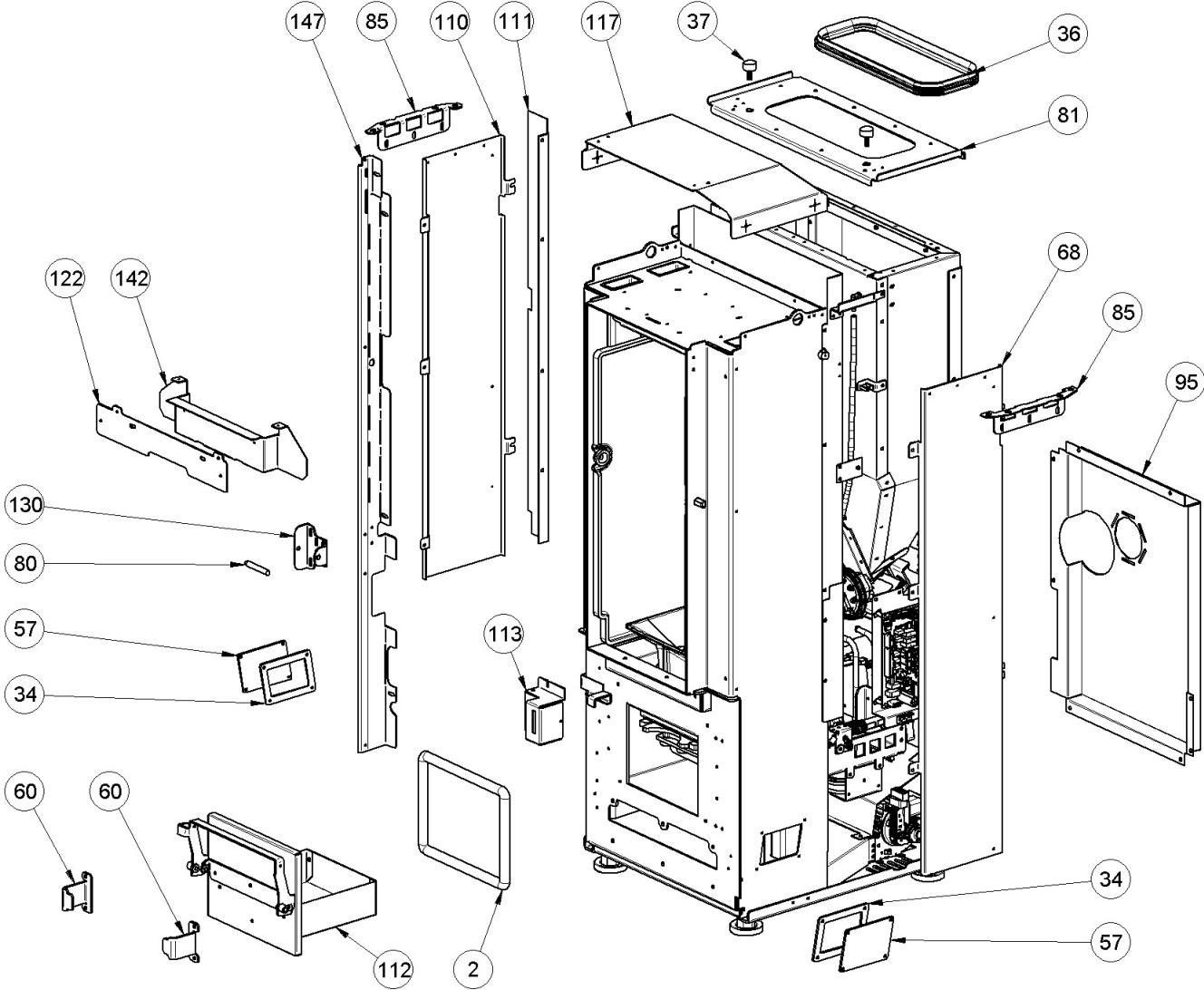
1

SUPPORT DE MOTEUR

1

001287800-000_[2023]_04_05

| Image | Code | Description | Quantité dessin |
|-------|-----------|----------------------------------|-----------------|
| 99 | 002293560 | SUPPORT DE MOUVEMENT | 1 |
| 102 | 002293563 | TIGE ROULÉE | 1 |
| 136 | 003281212 | CUL. VENTURI DIAMÈTRE 25 (TESTÉ) | 1 |
| 138 | 003281276 | TUYAU D'ADMISSION D'AIR NOIR | 1 |
| 172 | 006000737 | ÉCROU POUR MANUTENTION FILETÉ | 1 |
| 176 | 006000769 | RONDELLE PLATE | 1 |
| 177 | 006000827 | RONDELLE ÉLASTIQUE 10 mm | 2 |
| 188 | 006008615 | DOUILLE 10 mm | 1 |
| 189 | 006273003 | RESSORT | 1 |
| 191 | 006277135 | DOUILLE | 2 |
| 194 | 006277174 | RACCORD POUR TUBE 6 mm | 1 |
| 195 | 006277175 | RACCORD POUR TUBE 6 mm | 1 |



| Image | Code | Description | Quantité dessin |
|-------|-----------|--|-----------------|
| 2 | 000006784 | GARNITURE/TRESSE 15 mm | 1 |
| 34 | 002273366 | GARNITURE | 2 |
| 36 | 002273386 | GARNITURE | 1 |
| 37 | 002273436 | CAOUTCHOUC ANTI-VIBRATOIRE | 2 |
| 57 | 002290919 | COUVERCLE INSPECTION ZINGUÉ | 2 |
| 60 | 002291036 | ÉTRIER FERMETURE TIROIR CENDRES | 2 |
| 68 | 002292762 | CARTER DÉFLECTEUR | 1 |
| 80 | 002293374 | BOUSSOLE POUR POIGNEE KATIA | 1 |
| 81 | 002293375 | SUPPORT DE COUVERCLE DE RÉSERVOIR ZN KATIA | 1 |
| 85 | 002293382 | CORNIÈRE ZINGUÉE | 2 |
| 95 | 002293555 | ARRIÈRE ZN | 1 |
| 110 | 002293656 | COUVERCLE DE DÉFLECTEUR GAUCHE | 1 |
| 111 | 002293657 | DIVISEUR ZN | 1 |
| 112 | 003279399 | ENSEMBLE TIROIR À CENDRES | 1 |
| 113 | 003279425 | BOÎTIER MICROINTERRUPTEUR | 1 |
| 117 | 003281069 | CARTER PEINT NOIR SUPÉRIEUR CATIA | 1 |
| 122 | 003281076 | FIXATION DE TIGE PEINTE KATIA CÔTÉS | 1 |
| 130 | 003281084 | BRIDE POUR PIN KATIA VERN.SILIC. | 1 |
| 142 | 003281282 | SUPPORT DE GRILLE NOIR | 1 |
| 147 | 003281371 | SUPPORT LATÉRAL GAUCHE NOIR | 1 |