

Image	Code	Description	Quantité dessin
4	002000564	SONDE FUMÉES AVEC GAINÉ	1
5	002000566	THERMOSTAT À BULBE 85°C	1
6	002000589	PRESSOSTAT 605.99879 HUBACONTROL	1
18	002006202	ENTRETOISE CARTE	4
26	002271032	MOTORÉDUCTEUR MERKLE B4415UP 230V 50HZ	1
27	002271033	MOTEUR DES FUMÉES PL21	1
27	002272616	ENCODEUR DU MOTEUR DES FUMÉES	1
29	002271036	BOUGIE ALLUMAGE 300 W AVEC FASTON	1
30	002271304	PASSE-CÂBLE	1
34	002272599	CARTE ÉLECTRONIQUE DE SÉCURITÉ VIS	1
35	002272612	CAPTEUR DE FLUX	1
36	002273028	SUPPORT PLASTIQUE	1
37	002273030	TUBE SONDE	1
38	002273032	BAGUE PASTIQUE	1
39	002273033	TAMPON EN CAOUTCHOUC	1
41	002273304	GARNITURE	2
42	002273313	GARNITURE	1
45	002277400	ENTRETOISE 8X12 mm	2
49	002277576	SUPPORT RÉSISTANCE FILETÉ ZINGUÉ	1
50	002277577	SUPPORT RÉSISTANCE ZINGUÉ	1
53	002279315	COUVERCLE SPIRALE ZINGUÉ	1
59	002287273	BOÎTIER ASPIRATION	1
60	002287274	BOÎTIER ASPIRATION	1
68	002288327	DÉFLECTEUR	1

SUPPORT CARTE ÉLECTRONIQUE ZINGUÉ

1

PLAQUE ZINGUÉE DE FIXATION POUR MONTANT

1

001279225-000_[2016]_04_05

Image	Code	Description	Quantité dessin
99	003277487	COUVERCLE INSPECTION NOIR	1
104	003278134	COQUE FONTE NOIRE	1
106	003278281	CHAMBRE DE COMBUSTION	1
107	003278282	TUYAU SUPPORT RÉSISTANCE NOIR	1
108	003278575	ENSEMBLE TUYAU PRISE D'AIR NOIR	1
113	003278580	BOÎTIER SORTIE FUMÉES NOIR	1
154	006000710	"ÉCROU 1/8""	1
173	006277069	RACCORD POUR TUBE 6 mm	1
213	000006913	TUYAU SIL.TRAS.D.INT = 4 D.EST = 8	1
215	000006761	GARNITURE/TRESSE 4 mm	1

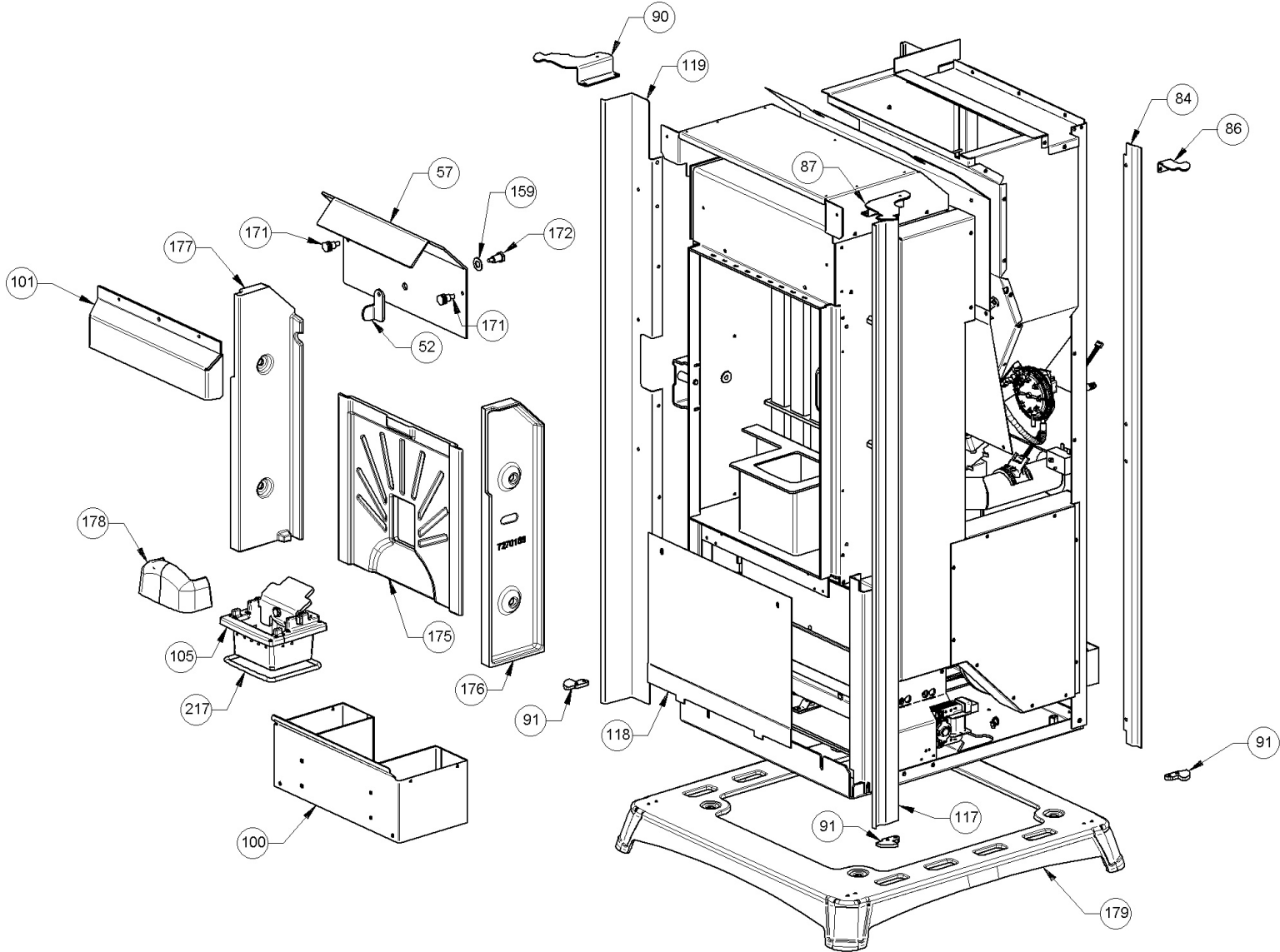


Image	Code	Description	Quantité dessin
52	002278168	VERROU BLOQUE-FONTE	1
57	002287222	DÉFLECTEUR FUMÉE	1
84	002288349	PROFIL DROIT ZINGUÉ	1
86	002288369	GUIDAGE ZINGUÉ	1
87	002288370	GUIDAGE ZINGUÉ	1
90	002288373	GUIDAGE ZINGUÉ	1
91	002288374	PLAQUE DE GUIDAGE PIED	4
100	003277679	TIROIR CENDRES NOIR	1
101	003277680	DÉFLECTEUR NOIR	1
105	003278221	BRASIER FONTE AVEC DIVISEUR ET PIVOT	1
117	003278584	PROFIL VERTICAL NOIR	1
118	003278585	PROFIL INFÉRIEUR NOIR	1
119	003278586	PROFIL VERTICAL NOIR	1
159	006000827	RONDELLE ÉLASTIQUE 10 mm	2
171	006277022	PIVOT ACIER	2
172	006277023	PIVOT ACIER	1
175	007270184	PAROI FONTE	1
176	007270185	PAROI FONTE	1
177	007270186	PAROI FONTE	1
178	007270191	PARE-FLAMME	1
179	007270243	BÂTI FONTE ÉMAILLÉ	1
217	000006781	GARNITURE/TRESSE 6 mm	1

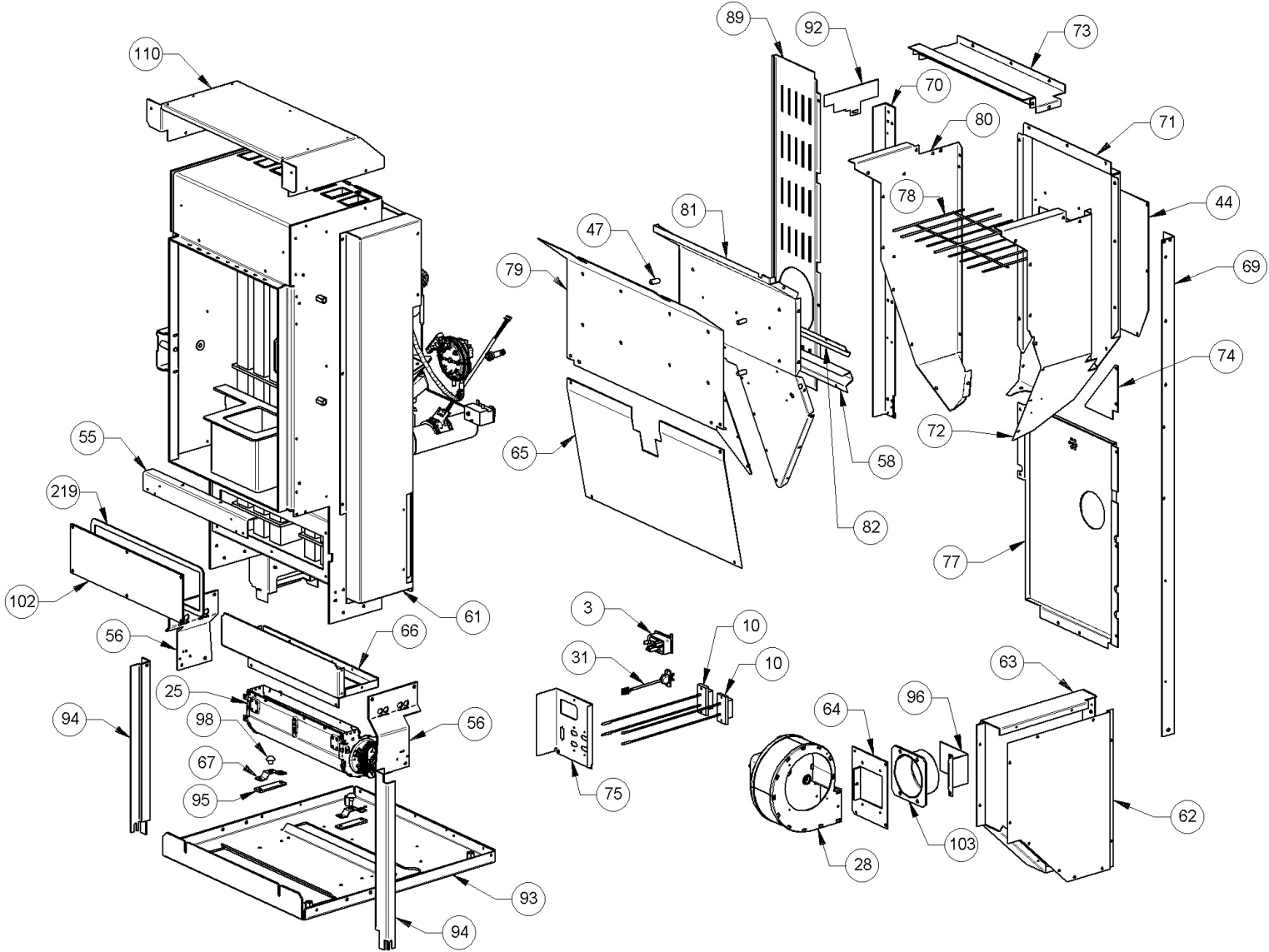


Image	Code	Description	Quantité dessin
3	002000543	PRISE AVEC INTERRUPTEUR ET PORTE-FUSIBLE	1
3	002000681	FUSIBLE F2.5A 250V 5X20	1
3	002270838	FUSIBLE 2,5 A	1
10	002001330	CONNECTEUR	2
25	002271003	MOTEUR TANGENTIEL X BABY FIAM	1
25	002273017	TAMPON EN CAOUTCHOUC EXTÉRIEUR	1
25	002273018	TAMPON EN CAOUTCHOUC CÔTÉ MOTEUR	1
28	002271034	MOTEUR CENTRIFUGE NATALINI P1211008	1
31	002272551	CÂBLE ÉLECTRIQUE	1
44	002277190	COUVERCLE PAROI POSTÉRIEURE RÉSERVOIR	1
47	002277537	ENTRETOISE 8X18 mm	4
55	002287200	ÉQUERRE FIXATION PORTE	1
56	002287201	ÉTRIER CHAMBRE COMBUSTION	2
58	002287235	ÉQUERRE PROTÈGE-TUYAUX	1
61	002287275	BOÎTIER ASPIRATION	1
62	002287276	COUVERCLE BOÎTIER VENTILATION	1
63	002287277	BOÎTIER ASPIRATION	1
64	002287280	BRIDE MOTEUR CANALISATION	1
65	002287281	DÉFLECTEUR	1
66	002287283	BRIDE VENTILATEUR TANGENTIEL	1
67	002287331	BRIDE TANGENTIELLE ZINGUÉE	2
69	002288330	CORNIÈRE DROITE ZINGUÉE	1
70	002288331	CORNIÈRE GAUCHE ZINGUÉE	1
71	002288332	PAROI POSTÉRIEURE	1

Image	Code	Description	Quantité dessin
74	002288335	FERMETURE RETRO ZINGUÉE	1
75	002288336	ÉTRIER INTERRUPTEUR ZINGUÉ	1
77	002288338	ARRIÈRE PRÉ-PERFORÉ	1
78	002288339	GRILLE CHROMÉE	1
79	002288340	DÉFLECTEUR	1
80	002288345	PAROI GAUCHE RÉSERVOIR	1
81	002288346	PAROI ANTÉRIEURE RÉSERVOIR	1
82	002288347	CORNIÈRE DE FIXATION BULBE	1
89	002288372	FERMETURE POSTÉRIEURE ZINGUÉE	1
92	002288465	DÉFLECTEUR	1
93	002288600	FOND ZINGUÉ	1
94	002288601	MONTANT ZINGUÉ	2
95	002288602	ENTRETOISE BRIDE	2
96	002288604	ÉQUERRE SORTIE CANALISATION	1
98	002303006	TAMPON EN CAOUTCHOUC	2
102	003277681	COUVERCLE INSPECTION NOIR	1
103	003277695	RALLONGE CANALISATION NOIRE	1
110	003278577	CARTER SUPÉRIEUR NOIR	1
219	000006774	GARNITURE/TRESSE 10X2 mm	1
500	009278410	KIT DE REMPLACEMENT CAOUTCHOUC MOTORÉDUCTEUR 10 PIECES	1

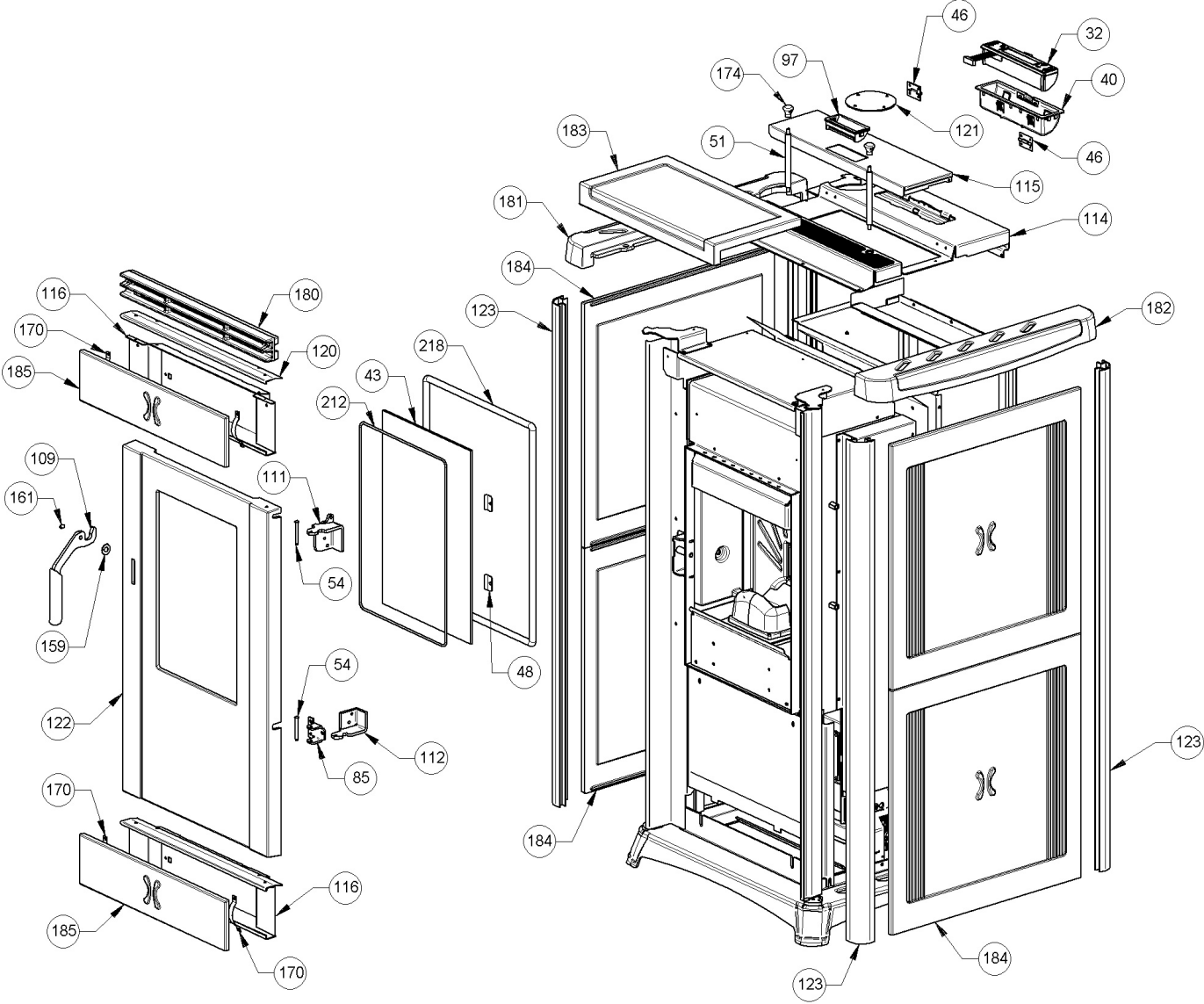


Image	Code	Description	Quantité dessin
32	002272587	DISPLAY LCD VENTILÉS	1
40	002273040	BOÎTIER PLASTIQUE	1
43	002276432	VITROCÉRAMIQUE 4X260X387 mm	1
46	002277403	CHARNIÈRE COUVERCLE RÉSERVOIR NOIR	2
48	002277549	CADRE BLOQUE-VITRE	4
51	002278116	TIGE GUIDE RACLEURS	2
54	002279585	RIVET 5X46 BRUNI	2
85	002288356	CHARNIÈRE ACIER INOX	1
97	002303000	POIGNÉE	1
109	003278576	POIGNÉE NOIR	1
111	003278578	CHARNIÈRE SUPÉRIEURE NOIRE	1
112	003278579	CHARNIÈRE INFÉRIEURE NOIR	1
114	003278581	PLAN SUPÉRIEUR NOIR	1
115	003278582	PORTE RÉSERVOIR NOIR	1
116	003278583	BOÎTIER FRONTAL NOIR	2
120	003278587	PROFIL BOÎTIER NOIR	2
121	003278619	DISQUE FERMETURE AIR GRIS	1
122	003278620	PORTE FONTE USINÉE	1
123	003278621	CORNIÈRE NOIRE	4
159	006000827	RONDELLE ÉLASTIQUE 10 mm	2
161	006000905	VIS SANS TÊTE M6X8 mm BRUNIE	1
170	006273004	RESSORT ACIER	4
174	006277097	POMMEAU NOIR	2
180	007270244	GRILLE FONTE ÉMAILLÉE	1

Image	Code	Description	Quantité dessin
183	007273405	COUVERTURE CÉRAMIQUE BORDEAUX	1
184	007273406	CARREAU CÉRAMIQUE BORDEAUX	4
185	007273407	CARREAU CÉRAMIQUE BORDEAUX	2
212	000006765	GARNITURE/TRESSE 4 mm	1
218	000006783	GARNITURE/TRESSE 12 mm	1