

Image	Code	Description	Quantité dessin
10	002001313	CONNECTEUR	1
11	002001601	COLLIER PLASTIQUE	3
18	002202510	CÂBLE ÉLECTRIQUE	1
20	002270002	CÂBLE D'ALIMENTATION	1
21	002270847	CÂBLAGE ÉLECTRIQUE	1
39	002276002	GANT	1
116	004270091	KIT TÉLÉCOMMANDE TACTILE	1
166	009278200	TISONNIER	1
21	002000706	SONDE FUMEE NTC 300°C L = 1MT	1



Image	Code	Description	Quantité dessin
2	000006784	GARNITURE/TRESSE 15 mm	1
3	000006789	JOINT 12 mm	1
5	000006792	GARNITURE/TRESSE 4 mm	1
7	002000548	PRISE AVEC INTERRUPTEUR ET PORTE-FUSIBLE	1
7	002000683	FUSIBLE 5 A	1
9	002000622	THERMOSTAT BULBE 85 °C CAEM	1
12	002001663	BORNIER	1
13	002001692	BLOQUE-CÂBLE	3
16	002006202	ENTRETOISE CARTE	4
26	002272675	CARTE ELECTRONIQUE VENTILEE + CANALISATION	1
28	002273003	PIED CAOUTCHOUC M10 50X25 mm	6
30	002273304	GARNITURE	1
32	002273362	GARNITURE	2
34	002273394	GARNITURE	1
36	002273421	GARNITURE	1
40	002276447	VITROCÉRAMIQUE	1
42	002279585	RIVET 5X46 BRUNI	2
43	002288435	BOUCHON SORTIE FUMÉES	1
44	002288763	ÉQUERRE THERMOSTAT	1
50	002291500	INSPECTION ZINGUÉE	1
53	002291851	ÉTRIER ZINGUÉ	4
54	002291994	ÉTRIER ZINGUÉ	1
57	002292051	ÉTRIER ZINGUÉ	1
58	002292052	ÉTRIER ZINGUÉ	1

Image	Code	Description	Quantité dessin
67	002292094	SUPPORT ZINGUÉ	1
69	002292162	PLAQUE DE BLOCAGE VITRE INOX	6
71	002292169	ÉTRIER ZINGUÉ	2
78	002292176	ÉTRIER ZINGUÉ	1
79	002292177	RETRO ZINGUÉ	1
81	002292180	SUPPORT ZINGUÉ	1
82	002292182	ÉTRIER ZINGUÉ	1
86	003278615	ENSEMBLE SORTIE FUMÉES NOIR	1
91	003279792	TIROIR CENDRES NOIR	1
92	003279793	POIGNÉE NOIR	1
100	003279920	ENSEMBLE CHARNIÈRE SUPÉRIEURE NOIR	1
102	003279935	ENSEMBLE TUYAU EN [T] NOIR	1
104	003279959	PORTE FONTE NOIR	1
107	003279996	CARTER NOIR	1
115	003280088	ENSEMBLE TUYAU PRISE D'AIR NOIR	1
140	006000827	RONDELLE ÉLASTIQUE 10 mm	1
149	006277136	DOUILLE	1
150	006277175	RACCORD POUR TUBE 6 mm	2
167	003279921	ENSEMBLE CHARNIÈRE SUPÉRIEURE NOIR	1
64	002273304	GARNITURE	1

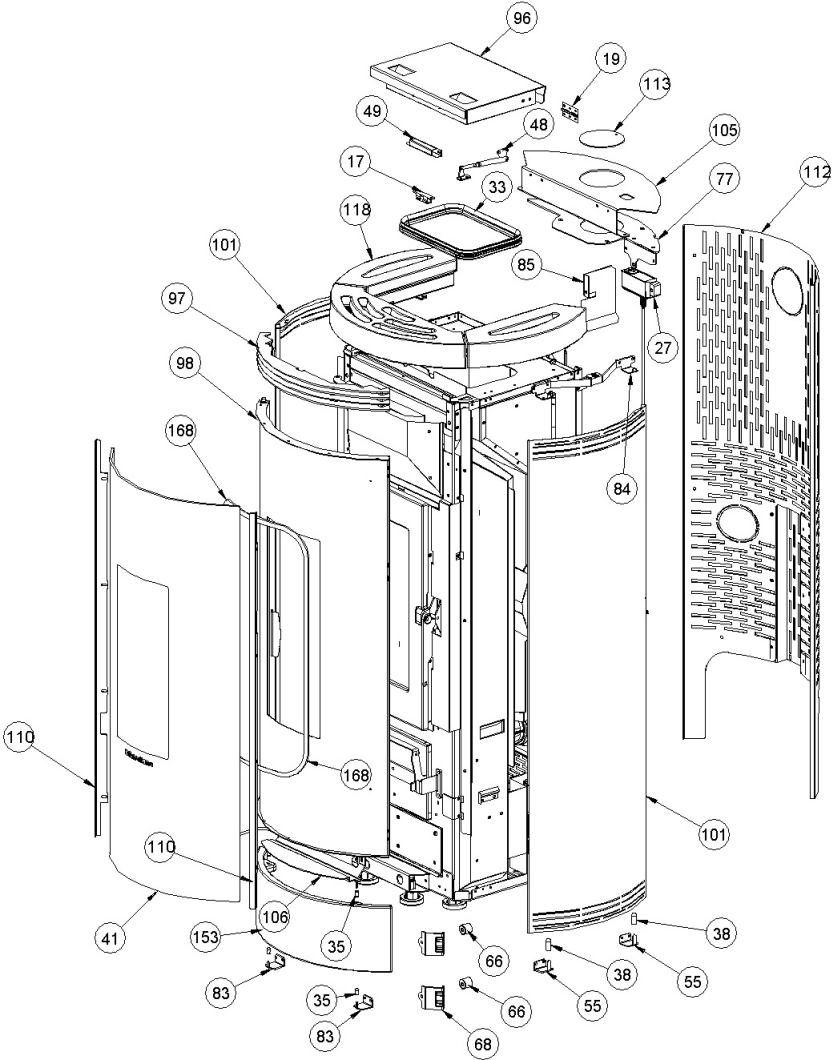


Image	Code	Description
17	002006216	FERMETURE MAGNÉTIQUE À DÉCLIC
19	002208066	CHARNIÈRE COUVERCLE RÉSERVOIR NOIR
27	002272714	MODULE D'URGENCE 868 + PLAT 720mm
33	002273386	GARNITURE
35	002273402	CAPUCHON
38	002273430	CAPUCHON
41	002276498	VITRE SÉRIGRAPHIÉ
48	002290980	TIGE À RESSORT
49	002291475	SUPPORT ANGULAIRE ZINGUÉ
55	002292047	ÉTRIER ZINGUÉ
66	002292090	AIMANT
68	002292109	ÉTRIER ZINGUÉ
77	002292175	PLAQUE ZINGUÉE
83	002292183	SUPPORT ZINGUÉ
84	002292197	SUPPORT ZINGUÉ
85	002292426	PROTECTION ZINGUÉE
96	003279872	ENSEMBLE COUVERCLE RÉSERVOIR NOIR
97	003279875	GRILLE NOIRE
98	003279876	ENSEMBLE PORTE NOIR
101	003279922	FLANC BLANC
105	003279968	SUPPORT D'ÉCRAN NOIR
106	003279974	ÉTRIER BLOQUE-CÉRAMIQUES ZINGUÉ
110	003279999	CADRE NOIR
112	003280006	RETRO

001283603-000\_[2020]\_01\_05

Image	Code	Description
153	007273665	CARREAU CÉRAMIQUE BLANC
168	000006774	GARNITURE/TRESSE 10X2 mm
27	002270798	CÂBLE PLAT 720MM MODULE D'URGENCE

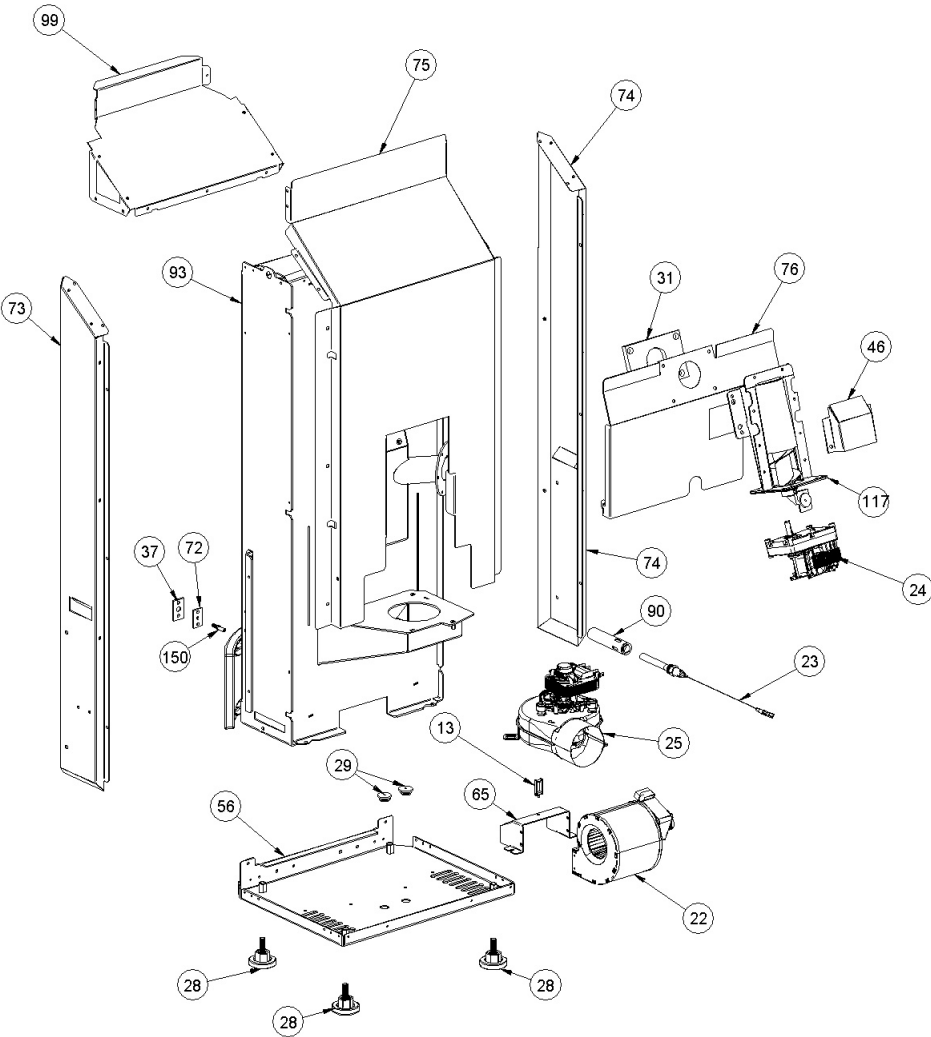


Image	Code	Description	Quantité dessin
13	002001692	BLOQUE-CÂBLE	3
22	002271067	MOTEUR CENTRIFUGE CAD07B-015 230V 50 / 60HZ	1
23	002271070	BOUGIE CÉRAMIQUE L = 520MM	1
24	002271105	MOTORÉDUCTEUR 3.3 RPM MK	1
25	002271123	MOTEUR FUMÉE	1
25	002272696	ENCODEUR DU MOTEUR DES FUMÉES TRIAL	1
25	002273461	JOINT GNZ-02494	1
28	002273003	PIED CAOUTCHOUC M10 50X25 mm	6
29	002273006	TAMPON EN CAOUTCHOUC	2
31	002273331	ISOLANT	1
37	002273429	GARNITURE	1
46	002290898	BOÎTIER ZINGUÉ	1
56	002292048	FOND ZINGUÉ	1
65	002292089	CONVOYEUR AIR	1
72	002292170	PLAQUE NOIRE	1
73	002292171	CARTER ZINGUÉ	1
74	002292172	CARTER ZINGUÉ	1
75	002292173	CARTER ZINGUÉ	1
76	002292174	ÉTRIER PROTECTION CONTRE LA CHALEUR	1
90	003279789	ENSEMBLE TUYAU BOUGIE	1
93	003279854	CHAMBRE DE COMBUSTION	1
99	003279919	CONVOYEUR AIR TANGENTIEL	1
150	006277175	RACCORD POUR TUBE 6 mm	2

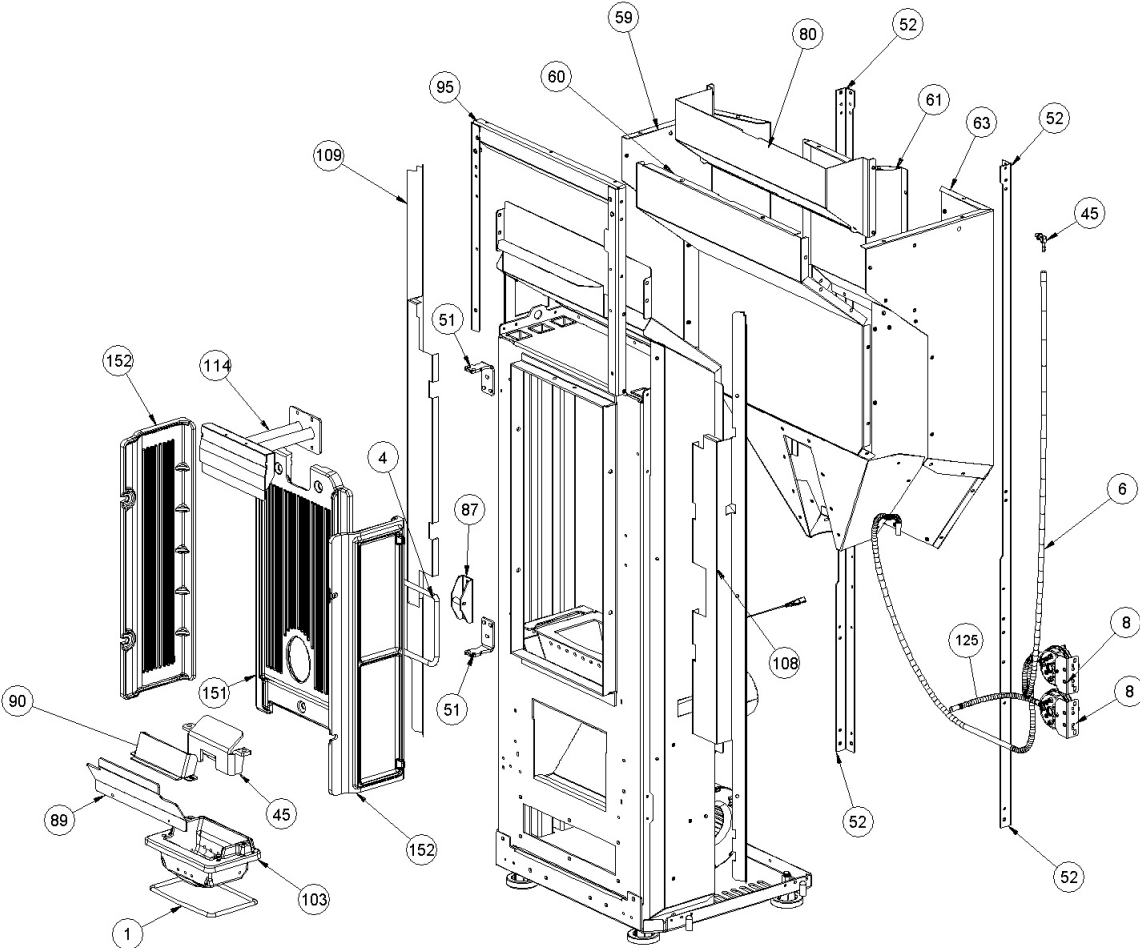


Image	Code	Description	Quantité dessin
1	000006781	GARNITURE/TRESSE 6 mm	1
4	000006791	GARNITURE/TRESSE 8 mm	1
6	000006913	TUYAU SIL. TRAS. D. INT = 4 D. EST = 8	3
8	002000620	PRESSOSTAT 10Pa CLEVELAND NS2237800	2
45	002289028	RACCORD POUR TUBE 6 mm	1
51	002291824	CHARNIÈRE ACIER INOX	2
52	002291831	CORNIÈRE ZINGUÉE	2
59	002292060	PAROI ZINGUÉE	1
60	002292061	PAROI ANTÉRIEURE RÉSERVOIR ZINGUÉE	1
61	002292062	FERMETURE POSTÉRIEURE ZINGUÉE	1
63	002292064	PAROI ZINGUÉE	1
80	002292179	ÉTRIER PROTECTION CONTRE LA CHALEUR	1
87	003278874	ANCRAGE POIGNÉE	1
88	003279316	PARE-FLAMME	1
89	003279779	DÉFLECTEUR NOIR	1
95	003279871	CORNIÈRE NOIRE	1
103	003279958	BRASIER FONTE	1
108	003279997	CORNIÈRE NOIRE	1
109	003279998	CORNIÈRE GAUCHE NOIRE	1
114	003280013	DÉFLECTEUR NOIR	1
151	007270353	PAROI FONTE	1
152	007270354	PAROI FONTE	2
90	003279316	PARE-FLAMME	1
45	002290908	DIVISEUR BRASIER ACIER	1

Image	Code	Description	Quantité dessin
125	000006917	SIL.RED TUBE.D.INT = 4 D.EST = 8	1