

Image	Code	Description	Quantité dessin
5	002000570	SONDE NTC AMBIANCE / RÉSERVOIR 550mm	2
7	002000706	SONDE FUMEE NTC 300°C L = 1MT	1
8	002001312	CONNECTEUR	1
9	002001313	CONNECTEUR	1
17	002270002	CÂBLE D'ALIMENTATION	1
18	002270311	CÂBLAGE ENCODEUR	1
19	002270449	CÂBLAGE ÉLECTRIQUE	1
157	009278200	TISONNIER	1
161	000006913	TUYAU SIL.TRAS.D.INT = 4 D.EST = 8	1

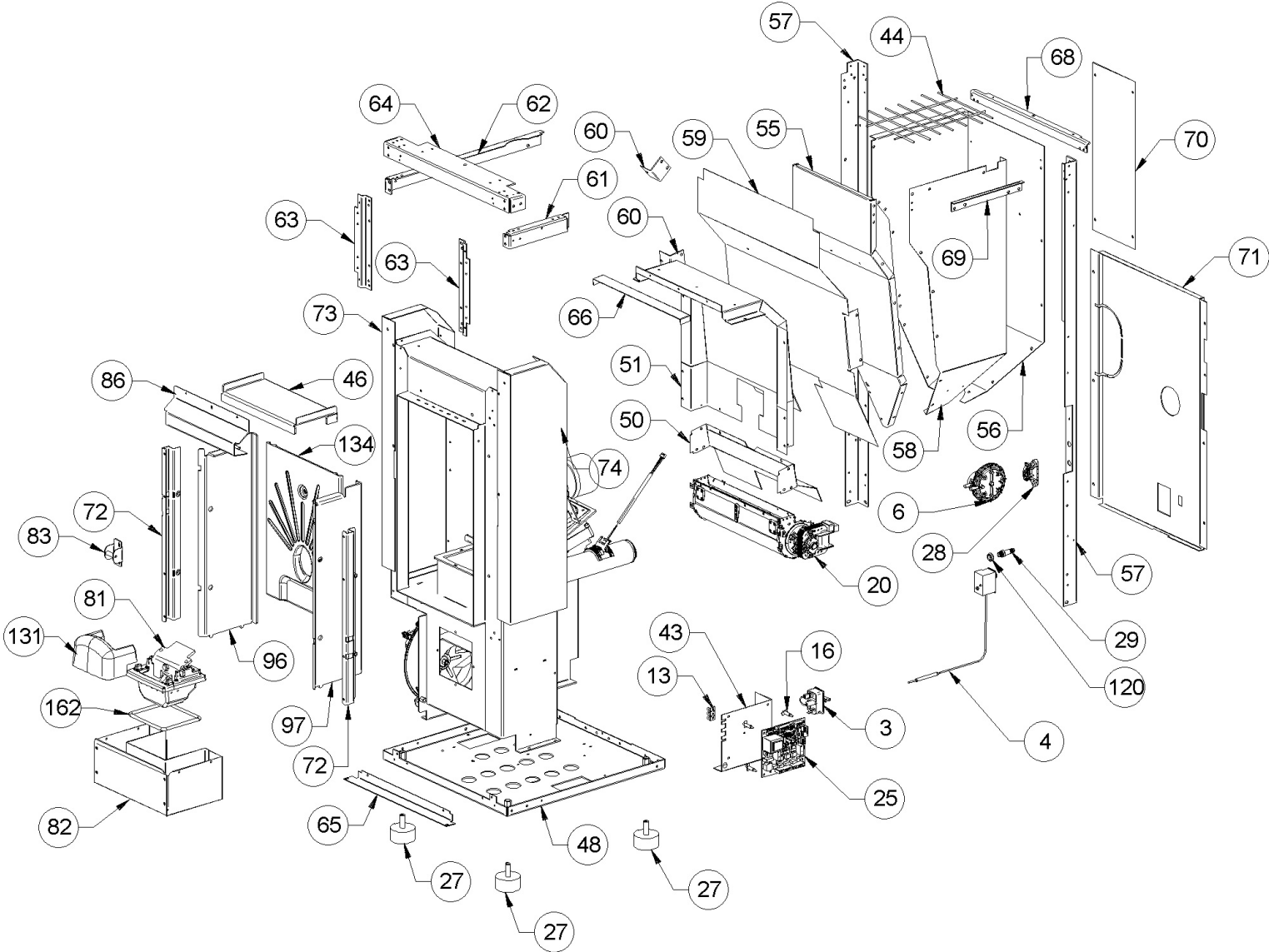


Image	Code	Description	Quantité dessin
3	002000543	PRISE AVEC INTERRUPTEUR ET PORTE-FUSIBLE	1
3	002000681	FUSIBLE F2.5A 250V 5X20	1
3	002270838	FUSIBLE 2,5 A	1
4	002000567	THERMOSTAT À BULBE 100°C	1
6	002000589	PRESSOSTAT 605.99879 HUBACONTROL	1
13	002001663	BORNIER	1
16	002006202	ENTRETOISE CARTE	4
20	002271003	MOTEUR TANGENTIEL X BABY FIAM	1
20	002273017	TAMPON EN CAOUTCHOUC EXTÉRIEUR	1
20	002273018	TAMPON EN CAOUTCHOUC CÔTÉ MOTEUR	1
25	002272596	CARTE ELECTRONIQUE REDUITE 4 SORTIES (3TRIAC + 1RELE')	1
27	002273003	PIED CAOUTCHOUC M10 50X25 mm	4
28	002273028	SUPPORT PLASTIQUE	1
29	002273030	TUBE SONDE	1
43	002287341	SUPPORT CARTE	1
44	002287389	GRILLE CHROMÉE	1
46	002288721	DÉFLECTEUR FUMÉES	1
48	002288748	FOND COMPLET ZINGUÉ	1
50	002288755	CARTER ZINGUÉ	1
51	002288757	CARTER ZINGUÉ	1
55	002288878	PAROI ANTÉRIEURE RÉSERVOIR ZINGUÉE	1
56	002288879	PAROI POSTÉRIEURE	1
57	002288880	CORNIÈRE ZINGUÉE	2
58	002288881	PAROI DROITE RÉSERVOIR ZINGUÉ	1

Image	Code	Description	Quantité dessin
61	002288884	SUPPORT ZINGUÉ	1
62	002288893	CORNIÈRE ZINGUÉE	1
63	002288894	SUPPORT FRONTAL ZINGUÉ	2
64	002288895	SUPPORT ZINGUÉ	1
65	002288896	ÉTRIER ZINGUÉ	1
66	002288897	CARTER ZINGUÉ	1
68	002288899	CORNIÈRE ZINGUÉE	1
69	002288900	ÉQUERRE ZINGUÉE	1
70	002288901	GRILLE PERFORÉE	1
71	002288911	DOS PERFORÉ ZINGUÉ	1
72	002288990	SOUTIEN ZINGUÉ	2
73	002289127	CARTER AIR ZINGUÉ	1
74	002289128	CARTER AIR ZINGUÉ	1
81	003278377	ENSEMBLE BRASIER	1
82	003278378	TIROIR CENDRES NOIR	1
83	003278385	ANCRAGE POIGNÉE	1
86	003278439	DÉFLECTEUR NOIR	1
96	003278498	PAROI FOYER	1
97	003278499	PAROI FOYER	1
120	006000710	"ÉCROU 1/8""	1
131	007270231	PARE-FLAMME	1
134	007270268	FONTE FRONTALE	1
162	000006781	GARNITURE/TRESSE 6 mm	1

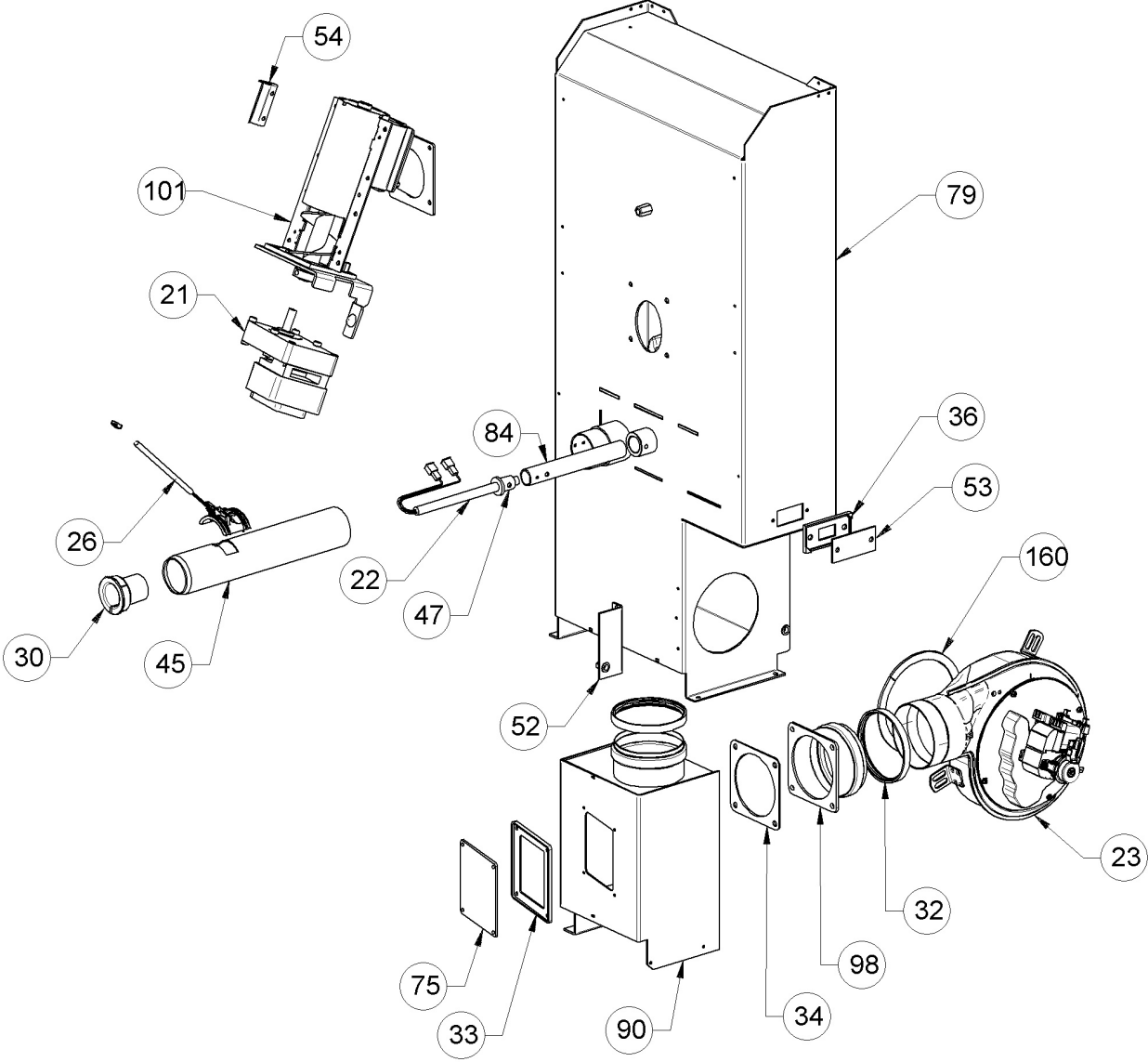


Image	Code	Description	Quantité dessin
21	002271032	MOTORÉDUCTEUR MERKLE B4415UP 230V 50HZ	1
22	002271036	BOUGIE ALLUMAGE 300 W AVEC FASTON	1
23	002271059	MOTEUR DES FUMÉES EBM AVEC ECROU	1
23	002272635	ENCODEUR DU MOTEUR DES FUMÉES EBM	1
23	002273337	GARNITURE SILICONE	1
26	002272601	CAPTEUR DE FLUX	1
30	002273032	BAGUE PASTIQUE	1
32	002273304	GARNITURE	2
33	002273312	GARNITURE	1
34	002273325	GARNITURE	1
36	002273327	GARNITURE SILICONE	1
45	002288132	RALLONGE ZINGUÉE	1
47	002288723	SUPPORT RÉSISTANCE ZINGUÉ	1
52	002288759	ÉQUERRE DE FIXATION MOTEUR	1
53	002288762	INSPECTION LATÉRALE	1
54	002288763	ÉQUERRE THERMOSTAT	1
75	003277476	COUVERCLE INSPECTION NOIR	1
79	003278375	CHAMBRE DE COMBUSTION	1
84	003278389	TUYAU CARTOUCHE ULTRAWATT	1
90	003278443	BOÎTIER FUMÉES NOIR	1
98	003278615	ENSEMBLE SORTIE FUMÉES NOIR	1
160	000006760	GARNITURE/TRESSE 10X3 mm	1

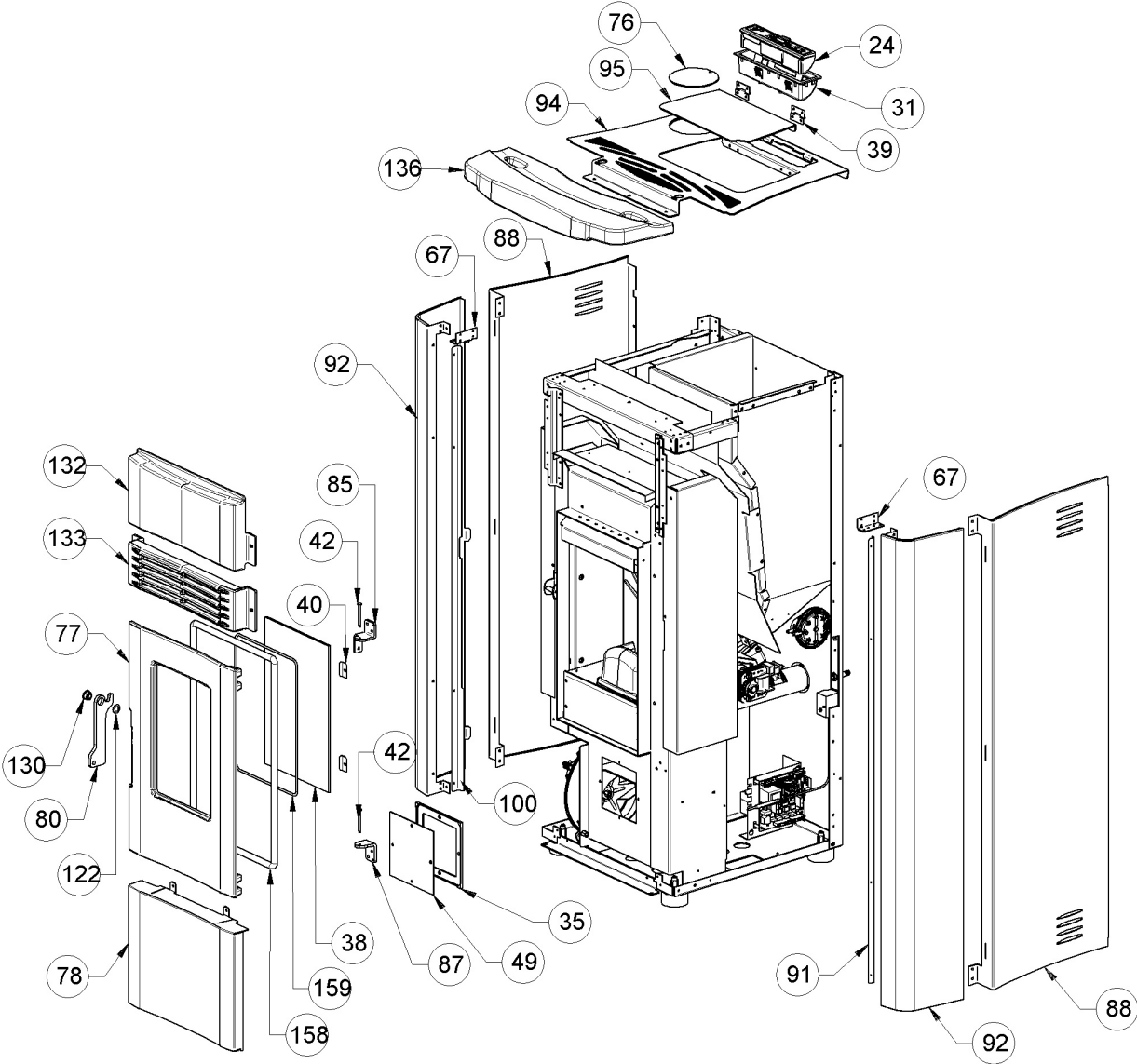


Image	Code	Description	Quantité dessin
24	002272544	DISPLAY LED SANS SONDE AMBIANTE	1
31	002273040	BOÎTIER PLASTIQUE	1
35	002273326	GARNITURE SILICONE	1
38	002276440	VITROCÉRAMIQUE 4X192X300 mm	1
39	002277403	CHARNIÈRE COUVERCLE RÉSERVOIR NOIR	2
40	002277549	CADRE BLOQUE-VITRE	4
42	002279585	RIVET 5X46 BRUNI	2
49	002288754	INSPECTION ZINGUÉE	1
67	002288898	ÉTRIER ZINGUÉ	2
76	003277785	DISQUE FERMETURE AIR NOIR	1
77	003278368	PORTE FONTE PERFORÉE	1
78	003278372	PORTE NOIRE	1
80	003278376	POIGNÉE NOIR	1
85	003278438	CHARNIÈRE SUPÉRIEURE NOIRE	1
87	003278440	CHARNIÈRE INFÉRIEURE NOIR	1
88	003278441	FLANC NOIR	2
91	003278444	BRIDE DE COUVERTURE FLANC	1
92	003278472	FLANC BLANC	2
94	003278486	ENSEMBLE COUVERCLE NOIR	1
95	003278487	COUVERCLE RÉSERVOIR NOIR	1
100	003278644	BRIDE DE COUVERTURE FLANC	1
122	006000827	RONDELLE ÉLASTIQUE 10 mm	1
130	006277136	DOUILLE	1
132	007270260	FRONTON FONTE	1

133

007270261

GRILLE FONTE ÉMAILLÉE

1

136

007273450

CARREAU CÉRAMIQUE BLANC

1

001280502-000_[2016]_01-04

Image	Code	Description	Quantité dessin
158	000006787	JOINT 12 mm	1
159	000006765	GARNITURE/TRESSE 4 mm	1