

Image	Code	Description	Quantité dessin
1	000006789	JOINT 12 mm	1
2	000006792	GARNITURE/TRESSE 4 mm	1
26	002006213	FERMETURE MAGNÉTIQUE	1
27	002006216	FERMETURE MAGNÉTIQUE À DÉCLIC	1
29	002208066	CHARNIÈRE COUVERCLE RÉSERVOIR NOIR	2
43	002273024	POIGNÉE	1
45	002273108	POIGNÉE LEVIER	1
47	002273338	TAMPON EN CAOUTCHOUC	6
52	002273402	CAPUCHON	32
57	002276516	VITROCÉRAMIQUE	1
59	002277549	CADRE BLOQUE-VITRE	6
69	002290030	TIGE À RESSORT	2
78	002291475	SUPPORT ANGULAIRE ZINGUÉ	1
103	002292385	PLAQUE ZINGUÉE	1
106	002292405	PROTECTION ZINGUÉE	1
108	002292415	SUPPORT CÉRAMIQUE	1
109	002292416	SUPPORT CÉRAMIQUE	1
110	002292425	POIGNÉE À DÉCLIC	1
111	002292427	ÉTRIER ZINGUÉ	2
112	002292428	CONTRE-COUVERCLE GALVANISÉ	1
121	002292469	ÉTRIER FLANC ZINGUÉ	2
123	002292502	ÉTRIER ZINGUÉ	1
125	003278738	ANCRAGE POIGNÉE	1
126	003278891	ÉTRIER GAUCHE NOIR	1

ÉTRIER FERMETURE TIROIR CENDRES

1

PORTE FONTE ÉMAILLÉE

1

001283900-003_[2022]_01_04

Image	Code	Description	Quantité dessin
131	003280054	DÉFLECTEUR NOIR	1
132	003280055	DÉFLECTEUR NOIR	1
133	003280057	ENSEMBLE TIROIR À CENDRES	1
134	003280059	ENSEMBLE PORTE INFÉRIEURE NOIR	1
135	003280064	PLAQUE SUPPORT POÊLE NOIR	1
136	003280065	COUVERCLE RÉSERVOIR NOIR	1
137	003280066	ENSEMBLE CHARNIÈRE SUPÉRIEURE NOIR	1
138	003280067	ENSEMBLE CHARNIÈRE INFÉRIEURE NOIR	1
139	003280068	BOÎTE NOIRE	1
140	003280069	ÉTRIER POIGNÉE NOIR	1
141	003280070	CHARNIÈRE SUPÉRIEURE NOIRE	1
142	003280071	CHARNIÈRE INFÉRIEURE NOIR	1
143	003280084	SUPPORT CÉRAMIQUE	1
144	003280085	SUPPORT CÉRAMIQUE	1
145	003280086	FLANC NOIR	1
146	003280087	FLANC NOIR	1
152	003280112	SUPPORT CARREAUX	1
153	003280113	SUPPORT NOIR	2
154	003280115	CARTER NOIR	2
155	003280137	ENSEMBLE GOULOTTE FONTE	1
157	003280140	PROTECTION ZINGUÉE	1
192	006000827	RONDELLE ÉLASTIQUE 10 mm	1
210	006277400	HEXAGONE POUR RÉGLAGE	1
211	006277457	PIVOT	1

CERAM.LAT.INF.BORD ISID.H20

2

CERAM.FRONT.INF.BORD ISID.H20

2

001283900-003_[2022]_01_04

Image	Code	Description	Quantité dessin
220	007273789	PROF.CERAM.SUP.BORD ISIDORA 20	1
221	007273790	CERAM.LAT.SX SUP.BORD ISID.H20	1
222	007273791	CERAM.LAT.DX SUP.BORD ISID.H20	1
246	000006784	GARNITURE/TRESSE 15 mm	1

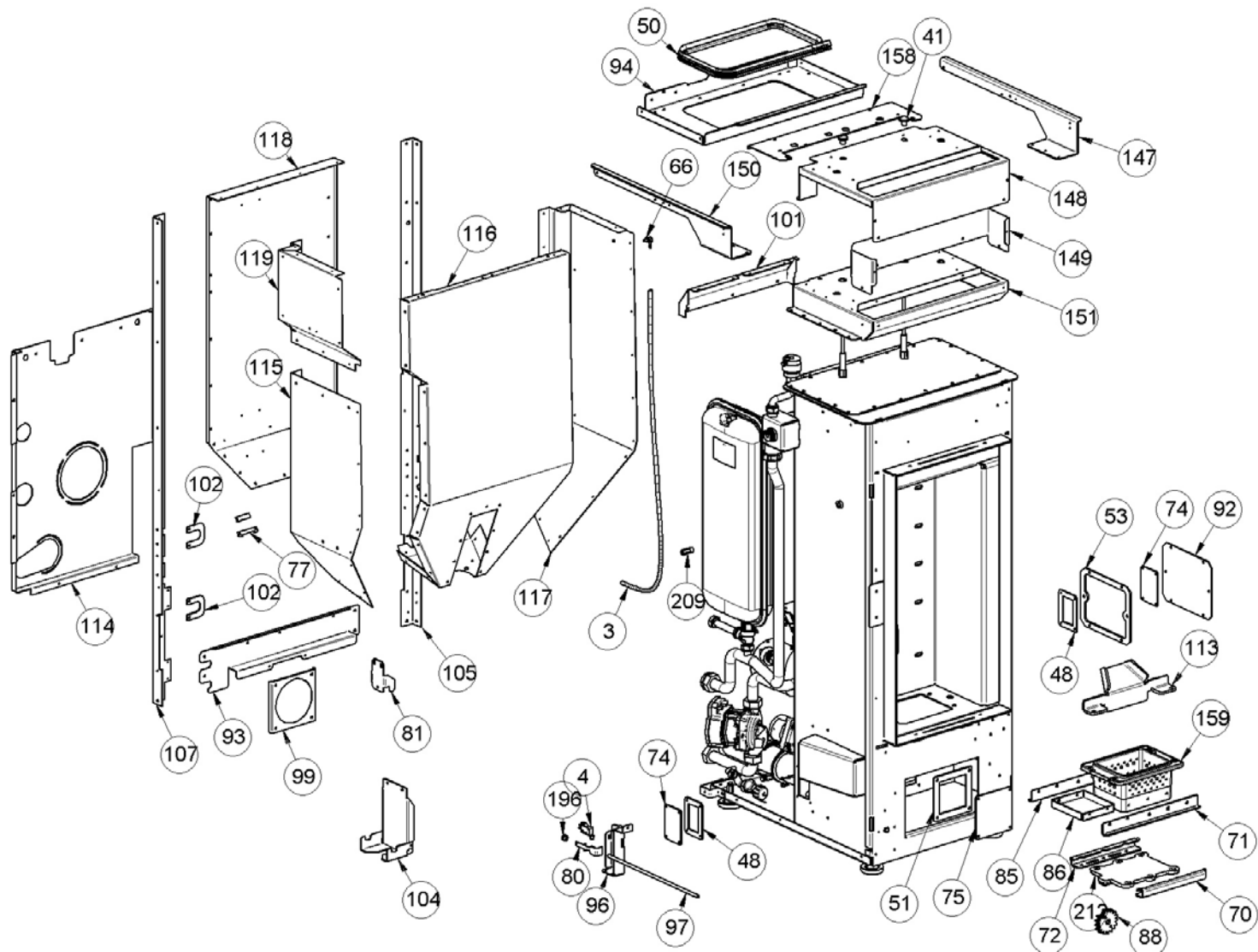


Image	Code	Description	Quantité dessin
3	000006913	TUYAU SIL.TRAS.D.INT = 4 D.EST = 8	2
4	002000547	MICRORUPTEUR AVEC LEVIER	2
41	002273001	POMMEAU	2
48	002273371	GARNITURE	2
50	002273384	GARNITURE	1
51	002273390	GARNITURE	1
53	002273432	GARNITURE	1
66	002289028	RACCORD POUR TUBE 6 mm	1
70	002290099	GUIDE CHARIOT	1
71	002290101	GUIDE CHARIOT	1
72	002290107	GUIDE CHARIOT	1
74	002290956	COUVERCLE INSPECTION ZINGUÉ	2
75	002291198	INSPECTION LATÉRALE	1
77	002291453	ÉTRIER ZINGUÉ	1
80	002291987	BRIDE MICRO DE SÉCURITÉ	1
81	002292339	SUPPORT ZINGUÉ	1
85	002292345	GUIDE CHARIOT	1
86	002292346	ENTRETOISE	1
88	002292349	ROUE DENTÉE	2
92	002292353	INSPECTION LATÉRALE	1
93	002292354	GOULOTTE CÂBLAGE ZINGUÉE	1
94	002292356	PLAQUE ZINGUÉE	1
96	002292367	SUPPORT ZINGUÉ	1
97	002292368	TIGE	1

Image	Code	Description	Quantité dessin
102	002292381	ÉTRIER ZINGUÉ	2
104	002292402	SUPPORT VASE D'EXPANSION ZINGUÉ	1
105	002292404	CORNIÈRE DROITE ZINGUÉE	1
107	002292414	CORNIÈRE GAUCHE ZINGUÉE	1
113	002292429	DIVISEUR BRASIER ACIER	1
114	002292434	DOS ZINGUÉ	1
115	002292439	PAROI GAUCHE RÉSERVOIR ZINGUÉ	1
116	002292441	PAROI ANTÉRIEURE RÉSERVOIR ZINGUÉE	1
117	002292442	PAROI DROITE RÉSERVOIR ZINGUÉ	1
118	002292443	PAROI POSTÉRIEURE	1
119	002292444	PAROI GAUCHE RÉSERVOIR ZINGUÉ	1
147	003280105	PROFIL NOIR	1
148	003280106	CARTER NOIR	1
149	003280108	CARTER NOIR	1
150	003280110	PROFIL LATÉRAL NOIR	1
151	003280111	CARTER NOIR	1
158	003280141	CARTER RÉSERVOIR ZINGUÉ	1
159	003280162	BRASIER FONTE	1
196	006003000	RESSORT	1
209	006277158	DOUILLE	1
212	007270378	FOND NOIR	1

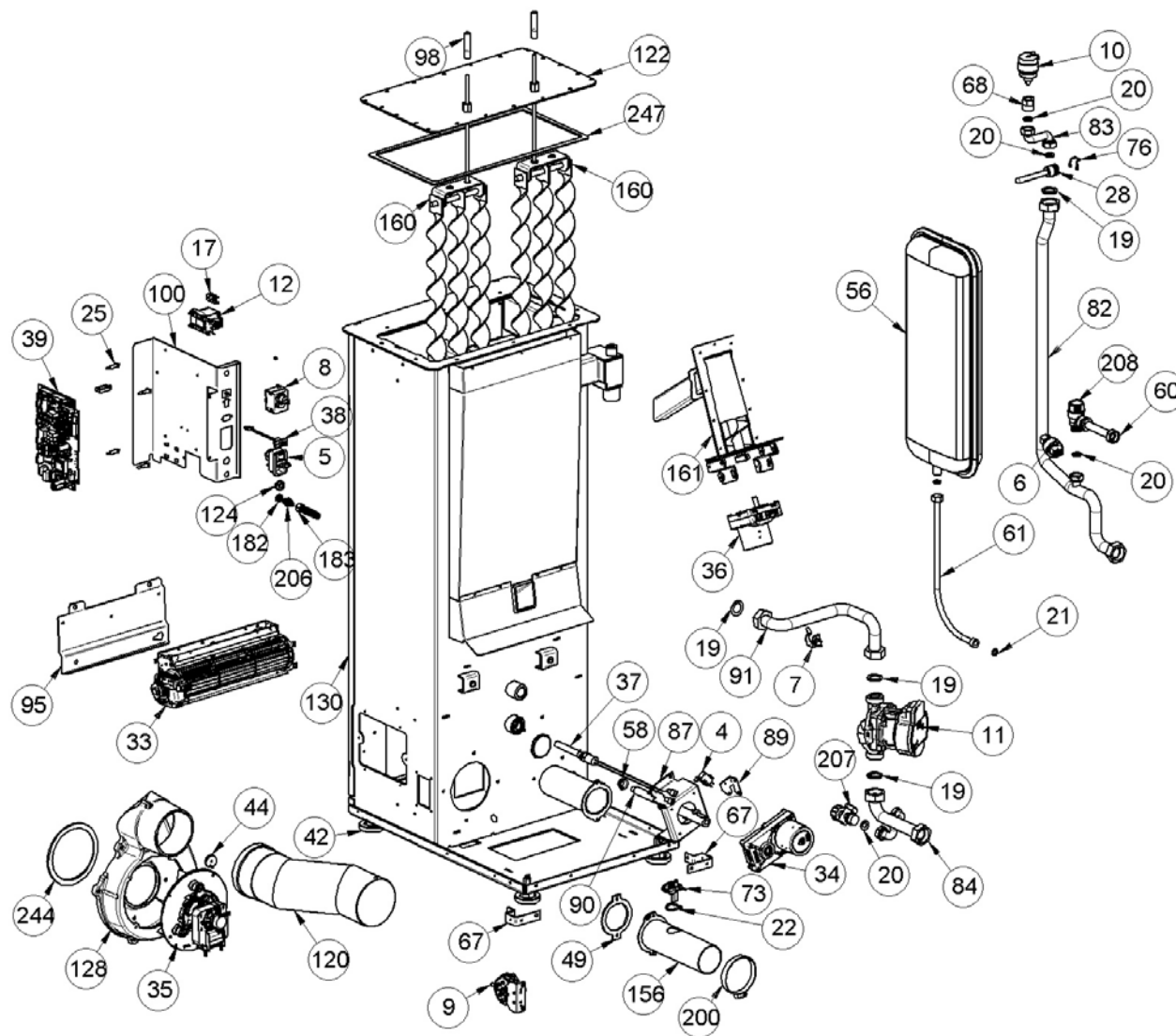


Image	Code	Description	Quantité dessin
4	002000547	MICRORUPTEUR AVEC LEVIER	2
5	002000548	PRISE AVEC INTERRUPTEUR ET PORTE-FUSIBLE	1
5	002000683	FUSIBLE 5 A	1
6	002000591	PRESSOSTAT NUMÉRIQUE H2O	1
7	002000610	SONDE NTC EAU NTC D.22	1
8	002000614	THERMOSTAT 95°C IMIT	1
9	002000620	PRESSOSTAT 10Pa CLEVELAND NS2237800	1
10	002000641	VANNE AUTOMATIQUE 3/8"	1
11	002000657	CIRCULATEUR MEP20-8-130L	1
12	002001083	FILTRE EXTERNE ISKRA 230V KPL3524	1
17	002001663	BORNIER	1
19	002003300	"GARNITURE CARTON 1"""	4
20	002003301	"GARNITURE CARTON 1/2"""	4
21	002003302	GARNITURE CARTON 2X8,5X14,5 mm	2
22	002003315	BAGUE JOINT TORIQUE	1
25	002006202	ENTRETOISE CARTE	4
28	002207522	"BULBE PORTE-SONDE 1/2"""	1
33	002271003	MOTEUR TANGENTIEL X BABY FIAM	1
34	002271106	MOTORÉDUCTEUR BRUSHLESS 4 RPM	1
35	002271118	MOTEUR DES FUMÉES TRIAL CAF15Y-140PSH + JOINT	1
35	002272696	ENCODEUR DU MOTEUR DES FUMÉES TRIAL	1
35	002273388	JOINT GNZ-02486	1
36	002271126	MOTORÉDUCTEUR BRUSHLESS 3,6 RPM	1
37	002271140	BOUGIE CÉRAMIQUE ÉTANCHE 330W 230V	1

Image	Code	Description	Quantité dessin
42	002273003	PIED CAOUTCHOUC M10 50X25 mm	4
44	002273033	TAMPON EN CAOUTCHOUC	1
49	002273372	GARNITURE	1
56	002276159	VASE D'EXPANSION 8 l	1
58	002277405	DOUILLES BRIDÉES	1
60	002278466	TUYAU VANNE	1
61	002278479	"TUYAU FLEXIBLE 3/8""	1
67	002289281	SUPPORT ZINGUÉ	2
68	002289717	RALLONGE	1
73	002290215	DÉFLECTEUR	1
76	002291369	RESSORT	1
82	002292341	TUYAU REFOULEMENT	1
83	002292342	TUYAU VANNE	1
84	002292343	TUYAU RETOUR	1
87	002292348	ÉTRIER ZINGUÉ	1
89	002292350	ÉTRIER MICRORUPTEUR	1
90	002292351	ARBRE DE TRANSMISSION	1
91	002292352	TUYAU RETOUR	1
95	002292365	SUPPORT ZINGUÉ	1
98	002292369	PIVOT	2
100	002292376	SUPPORT CARTE ÉLECTRONIQUE ZINGUÉ	1
120	002292465	TUYAU ÉVACUATION NOIR	1
122	002292470	PLAQUE DE FIXATION	1
124	002311301	PASSE-CÂBLE	1

COQUE FONTE NOIRE 1

ENSEMBLE CHAMBRE COMBUSTION NOIRE 1

001283900-003_[2022]_03_04

Image	Code	Description	Quantité dessin
156	003280139	RALLONGE PRISE D'AIR NOIR	1
182	006000710	"ÉCROU 1/8""	1
183	006000711	ÉCROU AVEC RESSORT	1
200	006003116	COLLIER SERRE-TUYAU	1
206	006008507	CORPS DROIT 1/8	1
207	006008510	"ROBINET DE VIDANGE AVEC BOUCHON 1/2"" "	1
208	006008528	VANNE DE SÉCURITÉ 3 bars	1
244	000006760	GARNITURE/TRESSE 10X3 mm	1
247	000006760	GARNITURE/TRESSE 10X3 mm	1

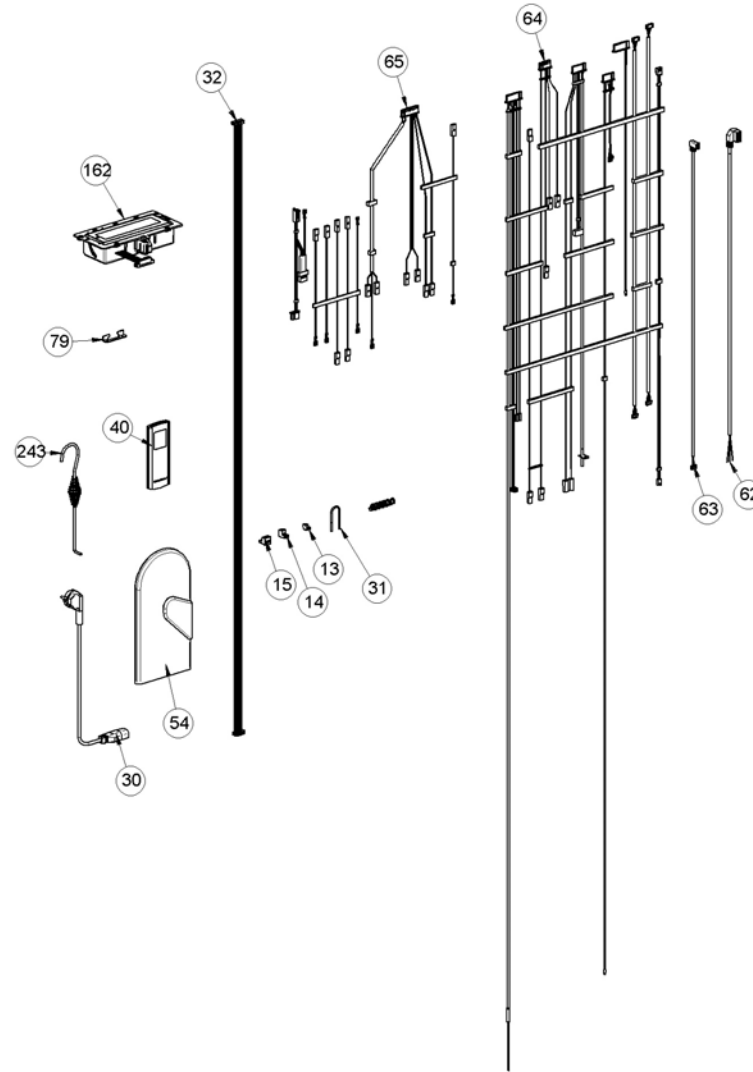


Image	Code	Description	Quantité dessin
13	002001304	CONNECTEUR	1
14	002001313	CONNECTEUR	1
15	002001315	CONNECTEUR	1
30	002270002	CÂBLE D'ALIMENTATION	1
31	002270040	CÂBLE ÉLECTRIQUE	1
32	002270783	CÂBLE ÉLECTRIQUE	1
40	002272752	TÉLÉCOMMANDE	1
54	002276002	GANT	1
62	002280178	CÂBLE D'ALIMENTATION DU CIRCULATEUR	1
63	002280179	CÂBLE SIGNAL PWM CIRCULATEUR	1
64	002270934	SONDE K EN CHAMBRE L = 2000MM + CONTACTS CT84	1
64	002272707	SONDE NTC AMBIANCE / RÉSERVOIR 550mm + CONTACTS CT84	1
64	002272708	SONDE NTC EAU 2000mm + CONTACTS CT84	1
64	002272737	SONDE FUMÉES + CONTACTS CT84	1
64	002280215	CÂBLAGE ÉNCOUDER	1
64	002280216	ASS.CABL BASSE TENSION ISIDORA	1
65	002280218	CABINE HAUTE TENSION ISIDORA	1
79	002291597	ÉTRIER ZINGUÉ	1
243	009278200	TISONNIER	1