

Image	Code	Description	Quantité dessin
1	000006789	JOINT 12 mm	1
2	000006792	GARNITURE/TRESSE 4 mm	2
25	002272731	DISPLAY LCD NOIR	1
27	002273006	TAMPON EN CAOUTCHOUC	2
28	002273025	BOÎTIER PLASTIQUE	1
40	002276549	VITROCÉRAMIQUE	1
43	002277403	CHARNIÈRE COUVERCLE RÉSERVOIR NOIR	2
48	002280177	CABLAG.SENS.DEPRES.HUBA + CONTACTS CT84	1
48	002280215	CÂBLAGE ÉNCOUDER	1
48	002287384	CORNIÈRE	1
51	002287396	CORNIÈRE ZINGUÉE	2
55	002287407	RETRO	1
58	002287422	CORNIÈRE ZINGUÉE	1
62	002287455	RETRO CENTRAL ZINGUÉ	1
63	002287456	CROCHET GRILLE ZINGUÉE	1
64	002287457	SUPPORT CÉRAMIQUE ZINGUÉ	1
65	002287458	SUPPORT CÉRAMIQUE ZINGUÉ	2
81	002292806	ÉTRIER ZINGUÉ	1
85	002292810	MONTANT ZINGUÉ	1
89	002292814	CORNIÈRE ZINGUÉE	1
90	002292815	RETRO ZINGUÉ	1
91	002292816	MONTANT NOIR	1
92	002292817	CORNIÈRE ZINGUÉE	1
95	002292848	FERMETURE ZINGUÉE	1

ÉTRIER ZINGUÉ

2

POIGNÉE

1

001288600-000_[2024]_01_04

Image	Code	Description	Quantité dessin
106	003277743	RALLONGE PORTE NOIR	1
107	003277778	PORTE RÉSERVOIR NOIR	1
108	003277782	PARTIE FRONTALE NOIR	1
110	003277784	DISQUE FERMETURE AIR NOIR	1
111	003277785	DISQUE FERMETURE AIR NOIR	1
112	003277787	MONTANT NOIR	1
113	003277789	SUPPORT CÉRAMIQUE NOIR	1
118	003278778	POIGNÉE NOIRE	1
121	003280414	PLAN NOIR	1
125	003280418	FLANC NOIR	2
126	003280426	GRILLE NOIRE	1
127	003280516	PORTE FONTE NOIR	1
129	003280519	GOULOTTE	1
133	003280669	CADRE BLOQUE-VITRE NOIR	2
134	003280703	GRILLE NOIRE	1
167	006000827	RONDELLE ÉLASTIQUE 10 mm	1
180	006277097	POMMEAU NOIR	1
182	006277400	HEXAGONE POUR RÉGLAGE	1
183	006277401	PIVOT LAITON	1
189	007273316	CADRE CÉRAMIQUE BLANC	2
190	007273317	CADRE CÉRAMIQUE BLANC	2

Image	Code	Description	Quantité dessin
3	000006913	TUYAU SIL.TRAS.D.INT = 4 D.EST = 8	2
4	002000504	INTERRUPTEUR BIPOLAIRE	1
5	002000589	PRESSOSTAT 605.99879 HUBACONTROL	1
6	002000621	THERMOSTAT BULBE 100°C CAEM	1
9	002001663	BORNIER	1
13	002006202	ENTRETOISE CARTE	4
15	002000683	FUSIBLE 5 A	1
15	002270298	FICHE TRIPOLAIRE	1
21	002271304	PASSE-CÂBLE	1
23	002272551	CÂBLE ÉLECTRIQUE	1
24	002272599	CARTE ÉLECTRONIQUE DE SÉCURITÉ VIS	1
29	002273028	SUPPORT PLASTIQUE	1
30	002273030	TUBE SONDE	1
32	002273338	TAMPON EN CAOUTCHOUC	2
33	002273341	JOINT D.80 SIL.NOIR	2
35	002273362	GARNITURE	1
36	002273371	GARNITURE	1
41	002277190	COUVERCLE PAROI POSTÉRIEURE RÉSERVOIR	1
42	002277400	ENTRETOISE 8X12 mm	8
44	002277456	RIVET 5X35 BRUNI	2
49	002287393	RETRO PROTECTION	1
50	002287394	ÉQUERRE PROTÈGE-TUYAUX	1
51	002287396	CORNIÈRE ZINGUÉE	2
54	002287406	MONTANT	2

FERMETURE GRILLE ZINGUÉE

1

BOÎTIER AFFICHEUR ZINGUÉ

1

001288600-000_[2024]_02_04

Image	Code	Description	Quantité dessin
59	002287423	DÉFLECTEUR ZINGUÉ	1
60	002287424	DÉFLECTEUR RÉSERVOIR	1
61	002287453	DÉFLECTEUR RÉSERVOIR	1
66	002287506	FERMETURE BOÎTIER CENTRIFUGE ZINGUÉE	1
68	002287517	DISQUE CANALISATION ZINGUÉ	1
69	002287521	CORNIÈRE ZINGUÉE	1
71	002288435	BOUCHON SORTIE FUMÉES	1
72	002290956	COUVERCLE INSPECTION ZINGUÉ	1
74	002292677	TUBE 80 mm	1
75	002292799	DÉFLECTEUR ZINGUÉ	1
76	002292800	CARTER ZINGUÉ	1
77	002292801	ÉTRIER ZINGUÉ	1
78	002292802	ÉTRIER ZINGUÉ	1
79	002292803	ÉTRIER ZINGUÉ	1
80	002292805	ÉTRIER PROTECTION CONTRE LA CHALEUR	1
82	002292807	ÉTRIER ZINGUÉ	1
84	002292809	PIVOT	1
86	002292811	PAROI POSTÉRIEURE	1
87	002292812	PAROI RÉSERVOIR	1
88	002292813	PAROI RÉSERVOIR	1
93	002292823	CARTER ZINGUÉ	1
96	002292877	CORNIÈRE ZINGUÉE	1
97	002292955	FERMETURE BOÎTIER	1
98	002292956	GRILLE CHROMÉE	1

99	002292957	PROTECTION ZINGUÉE	1
101	002292989	RÉDUCTION 00128800-000_[2024]_02_04	1

Image	Code	Description	Quantité dessin
103	002293099	DIVISEUR AIR CANALISATION	1
109	003277783	CHARNIÈRE PORTE NOIR	2
114	003277795	DÉFLECTEUR NOIR	1
116	003277799	DÉFLECTEUR NOIR	1
117	003278118	COUVERTURE FONTE NOIR	1
120	003280412	ENSEMBLE BOÎTIER FUMÉES NOIR	1
122	003280415	DÉFLECTEUR NOIR	1
123	003280416	PAROI ANTÉRIEURE RÉSERVOIR ZINGUÉE	1
128	003280518	DÉFLECTEUR NOIR	1
132	003280623	DÉFLECTEUR NOIR	1
164	006000710	"ÉCROU 1/8""	1
169	006003000	RESSORT	2
178	006008615	DOUILLE 10 mm	1
179	006277092	RALLONGE 75 mm	1
212	000006762	GARNITURE/TRESSE 6 mm	1

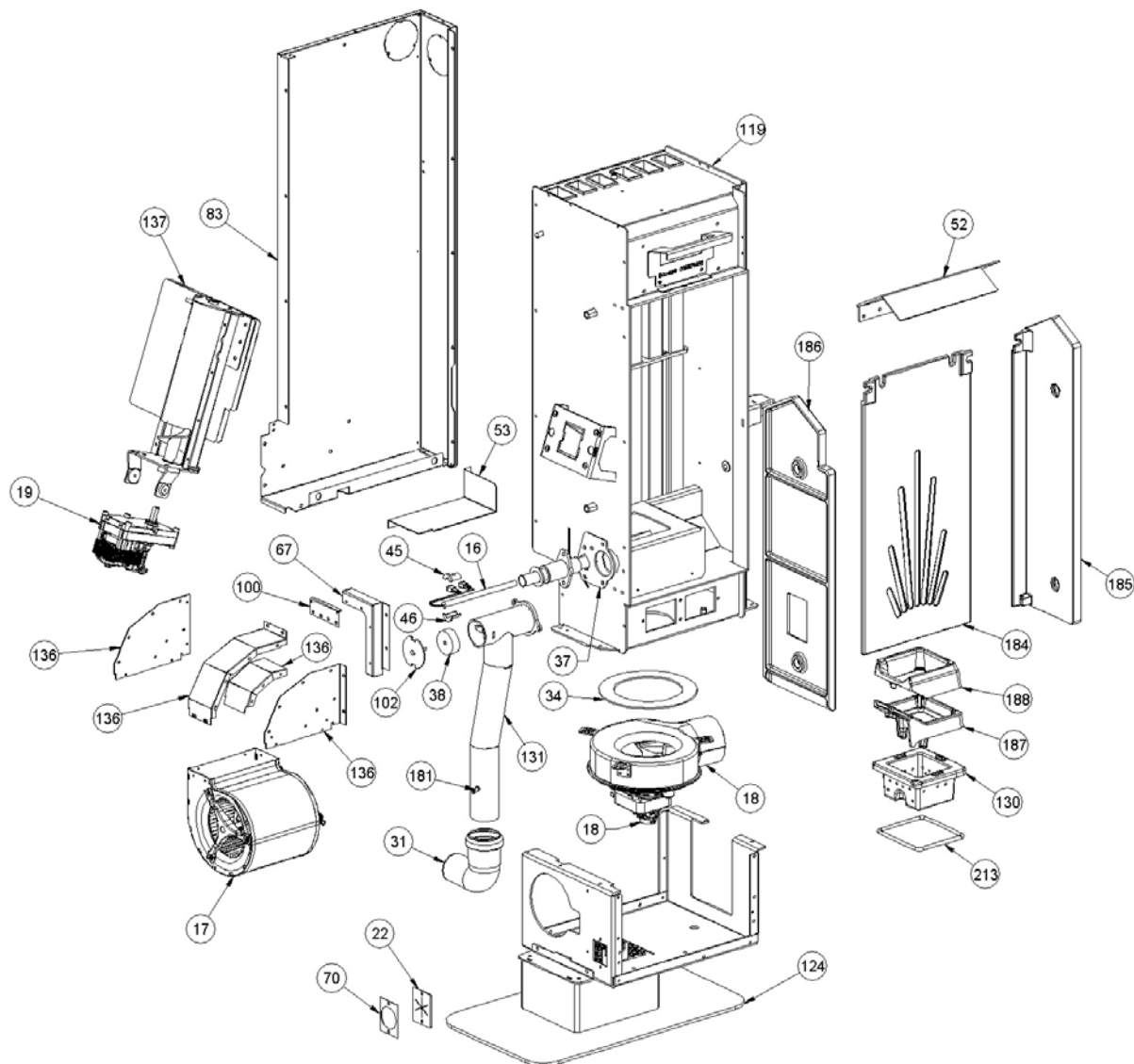


Image	Code	Description	Quantité dessin
16	002271036	BOUGIE ALLUMAGE 300 W AVEC FASTON	1
17	002271042	MOTEUR CENTRIFUGE D2E120AA0107	1
18	002271117	MOTEUR DES FUMÉES TRIAL CAF15Y-138PSH	1
18	002272696	ENCODEUR DU MOTEUR DES FUMÉES TRIAL	1
18	002273396	JOINT GNZ-02467	1
19	002271142	MOTORIDE. 2.0 RPM + ENCODEUR [GF-6422UP]	1
22	002271305	PASSE-CÂBLE	1
31	002273034	COURBE PLASTIQUE	1
34	002273360	GARNITURE	1
37	002273445	GARNITURE	1
38	002273451	ISOLANT	1
45	002277576	SUPPORT RÉSISTANCE FILETÉ ZINGUÉ	1
46	002277577	SUPPORT RÉSISTANCE ZINGUÉ	1
52	002287398	DÉFLECTEUR CHAMBRE COMBUSTION	1
53	002287400	DIVISEUR CHAMBRE AIR ZINGUÉ	1
67	002287509	PROFIL MOTEUR ZINGUÉ	1
70	002287522	PLAQUE PASSE-CÂBLE ZINGUÉE	1
83	002292808	CARTER ZINGUÉ	1
100	002292987	ÉQUERRE ZINGUÉE	1
102	002293005	BOUCHON	1
119	003280375	CHAMBRE DE COMBUSTION	1
124	003280417	PLAQUE DE FIXATION	1
130	003280594	BRASIER FONTE	1
131	003280621	CONDUITE AIR NOIR	1

RACCORD POUR TUBE 6 mm

1

PAROI FONTE

1

001288600-000_[2024]_03_04

Image	Code	Description	Quantité dessin
185	007270205	PAROI FONTE	1
186	007270399	PAROI FONTE	1
187	007270404	PARE-FLAMME	1
188	007270405	PARE-FLAMME	1
213	000006781	GARNITURE/TRESSE 6 mm	1

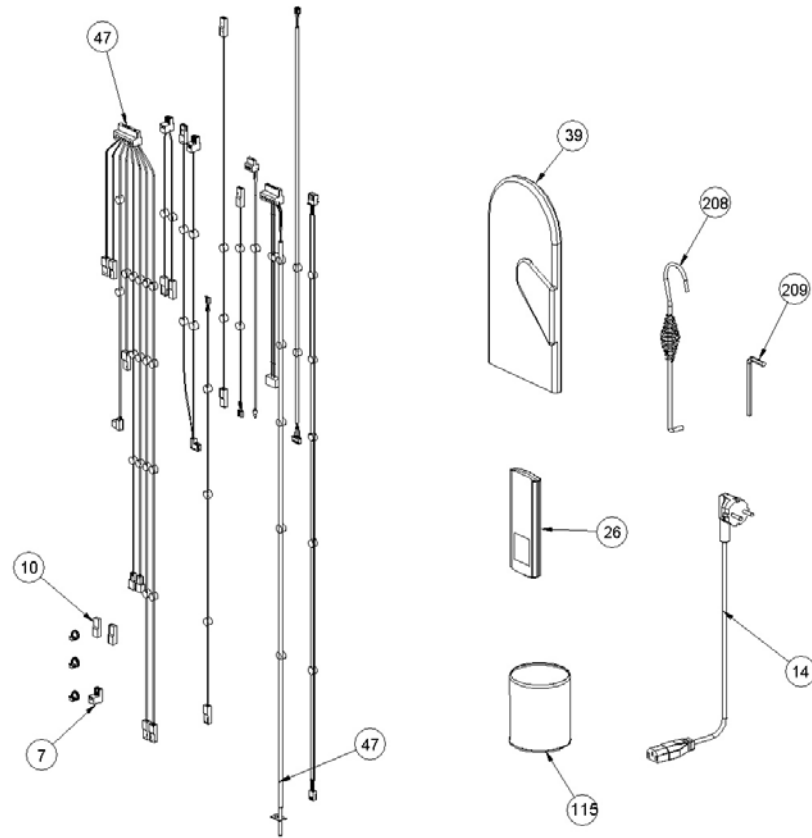


Image	Code	Description	Quantité dessin
7	002001313	CONNECTEUR	1
10	002001685	COUVRE-FASTON	2
14	002270002	CÂBLE D'ALIMENTATION	1
26	002272752	TÉLÉCOMMANDE	1
39	002276002	GANT	1
47	002000564	SONDE FUMÉES AVEC GAINÉ	1
47	002000570	SONDE NTC AMBIANCE / RÉSERVOIR 550mm	1
47	002280000	CÂBLAGE ÉLECTRIQUE	1
115	003277798	COLLIER AIR NOIR	1
208	009278200	TISONNIER	1
209	009278201	CLÉ HEXAGONALE	1