

Image	Code	Description	Quantité dessin
2	000006789	JOINT 12 mm	1
3	000006792	GARNITURE/TRESSE 4 mm	1
25	002272731	DISPLAY LCD NOIR	1
28	002273040	BOÎTIER PLASTIQUE	1
37	002276440	VITROCÉRAMIQUE 4X192X300 mm	1
38	002277403	CHARNIÈRE COUVERCLE RÉSERVOIR NOIR	2
39	002277549	CADRE BLOQUE-VITRE	4
40	002279585	RIVET 5X46 BRUNI	2
43	002288758	CORNIÈRE ZINGUÉE	1
46	002288979	PARTIE LATÉRALE ZINGUÉE	2
48	002290933	DOUILLE	1
54	002292854	RETRO PERFORÉ	1
65	003278367	PORTE FONTE PERFORÉE	1
67	003278376	POIGNÉE NOIR	1
70	003278447	COUVERCLE BLANC	1
72	003278450	FLANC BLANC	2
73	003279327	CHARNIÈRE INFÉRIEURE NOIR	1
74	003279330	ANCRAGE POIGNÉE	1
79	003280453	CHARNIÈRE SUPÉRIEURE NOIRE	1
80	003280512	COUVERTURE NOIR	1
81	003280513	COUVERCLE RÉSERVOIR NOIR	1
82	003280667	TIGE RÉGLAGE AIR	1
85	003281288	CARTER INFÉRIEUR NOIR	1
86	003281290	PROTECTION NOIRE	1

Image	Code	Description	Quantité dessin
110	006277136	DOUILLE	1
115	007270331	GRILLE FONTE ÉMAILLÉE	1

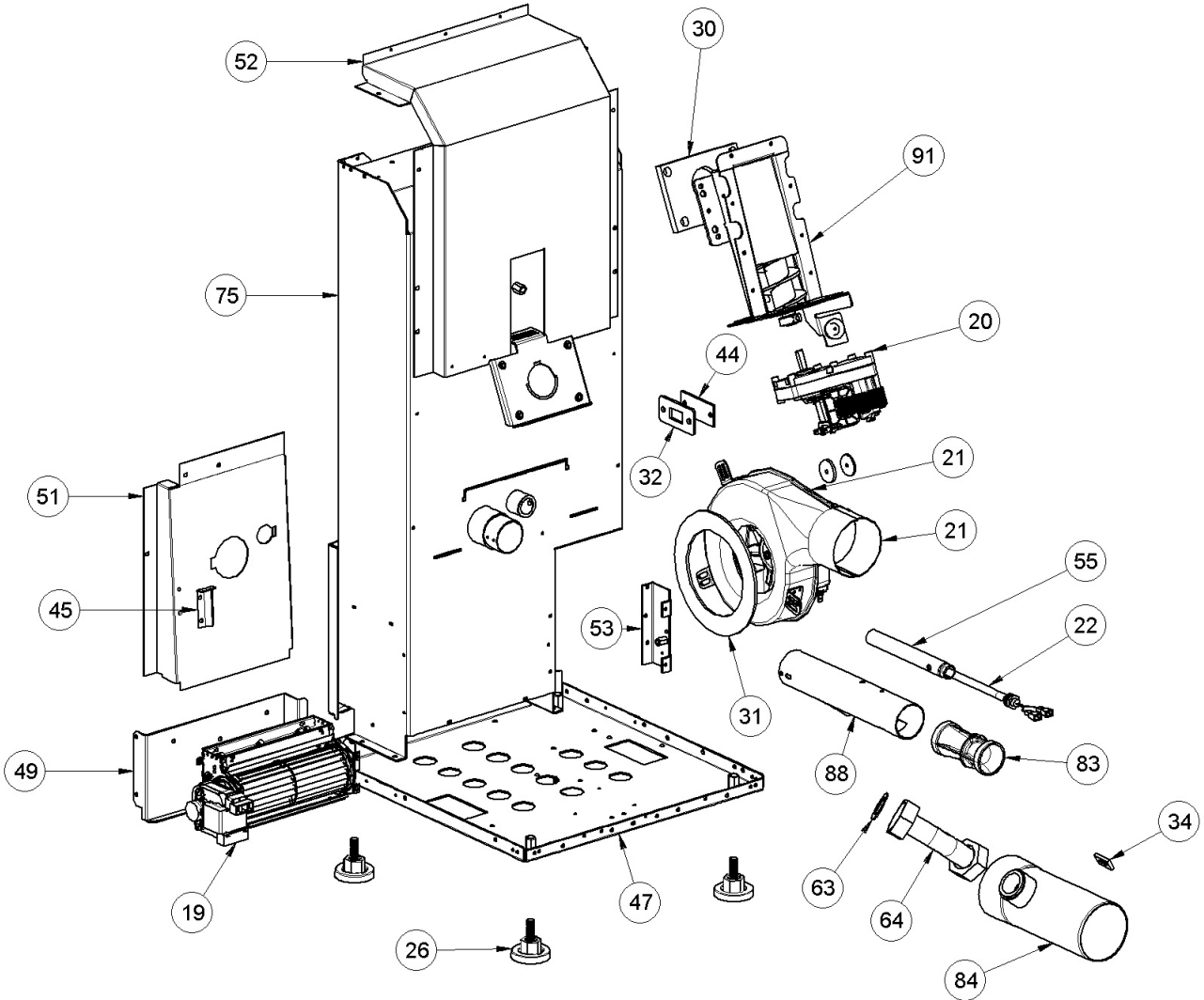


Image	Code	Description	Quantité dessin
19	002271115	MOTEUR TANGENTIEL	1
20	002271141	MOTEUR À ENGRENAGE 2.0 RPM [GF-6422UP]	1
21	002271147	MOTEUR DES FUMÉES TRIAL CAF15Y-138LS	1
21	002272696	ENCODEUR DU MOTEUR DES FUMÉES TRIAL	1
21	002273360	GARNITURE	1
22	002271149	BOUGIE ALLUMAGE 300 W AVEC FASTON	1
26	002273003	PIED CAOUTCHOUC M10 50X25 mm	4
30	002273331	ISOLANT	1
31	002273360	GARNITURE	1
32	002273369	GARNITURE	1
34	002273452	GARNITURE	1
44	002288762	INSPECTION LATÉRALE	1
45	002288763	ÉQUERRE THERMOSTAT	1
47	002290932	FOND ZINGUÉ	1
49	002292612	SUPPORT ZINGUÉ	1
51	002292614	CARTER ZINGUÉ	1
52	002292616	CARTER ZINGUÉ	1
53	002292625	ÉTRIER ZINGUÉ	1
55	002292876	TUYAU RÉSISTANCE	1
63	002293659	RONDELLE	1
64	002293853	TUBE	1
75	003280278	CHAMBRE DE COMBUSTION	1
83	003281211	CUL. VENTURI DIAMÈTRE 19 (ÉPROUVÉ)	1
84	003281217	LAT.L.RH PROF.BLACK GNHT550 ISIDORA H20 5.0	1

Image	Code	Description	Quantité dessin
88	003281531	TUBE EGR	1

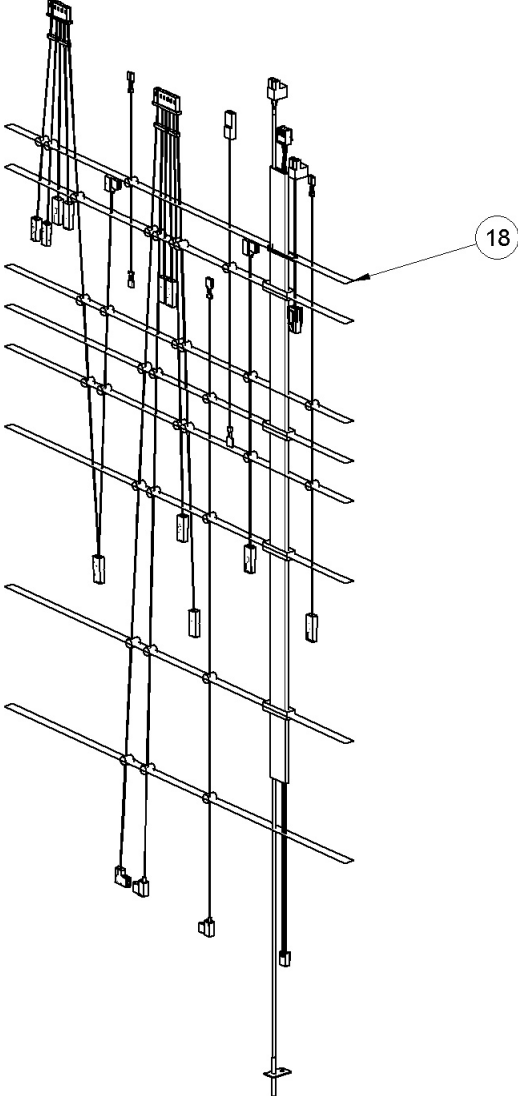
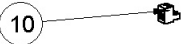
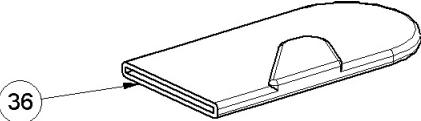
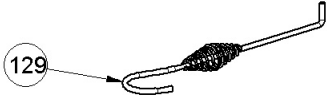
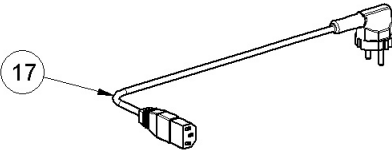


Image	Code	Description	Quantité dessin
10	002001313	CONNECTEUR	1
17	002270002	CÂBLE D'ALIMENTATION	1
18	002000706	SONDE FUMEE NTC 300°C L = 1MT	1
18	002270974	CÂBLAGE ÉLECTRIQUE	1
18	002280215	CÂBLAGE ENCODEUR	1
36	002276002	GANT	1
129	009278200	TISONNIER	1

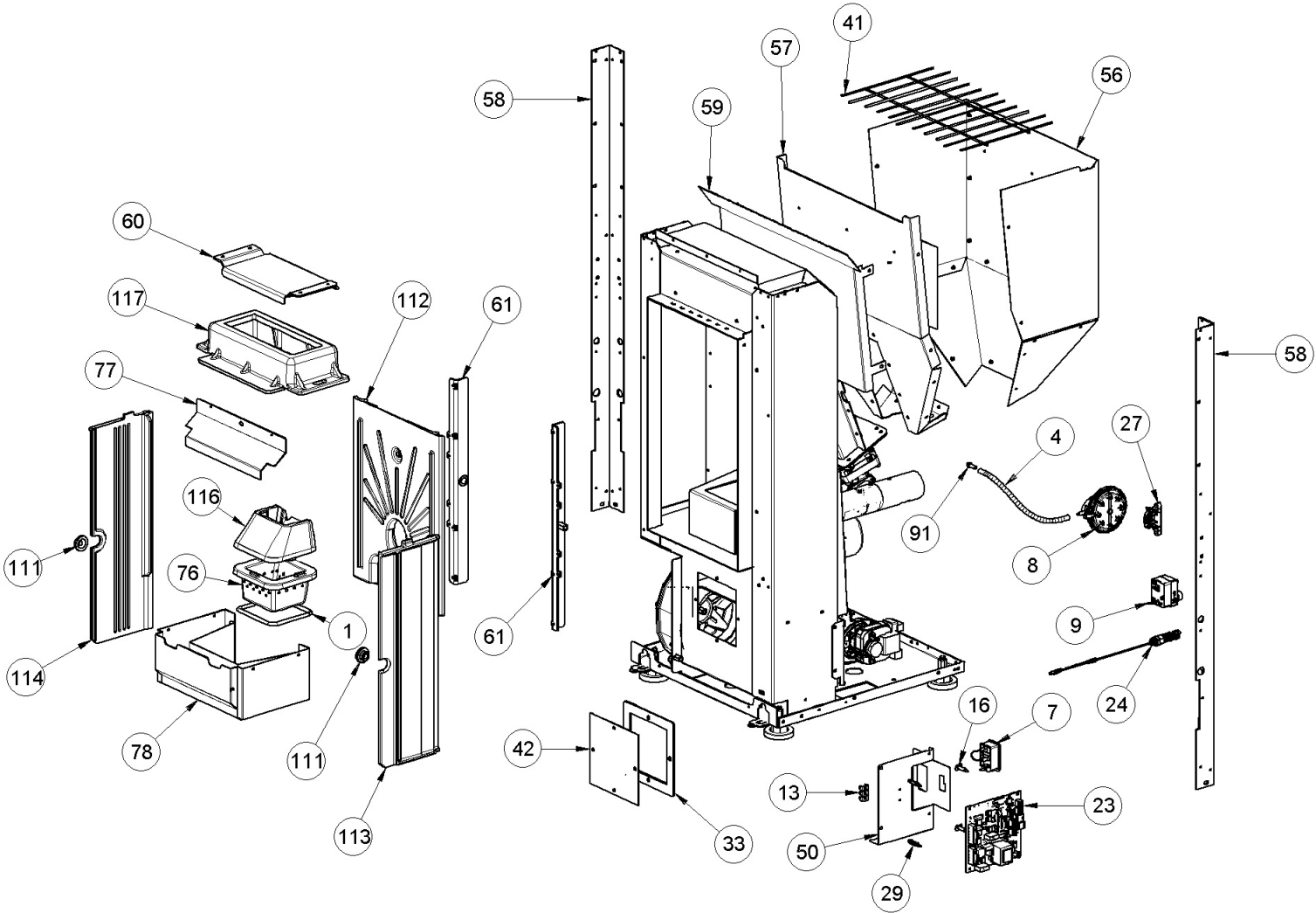


Image	Code	Description	Quantité dessin
1	000006781	GARNITURE/TRESSE 6 mm	1
4	000006913	TUYAU SIL.TRAS.D.INT = 4 D.EST = 8	1
7	002000543	PRISE AVEC INTERRUPTEUR ET PORTE-FUSIBLE	1
7	002270838	FUSIBLE 2.5A 5X20 T	1
8	002000589	PRESSOSTAT 605.99879 HUBACONTROL	1
9	002000621	THERMOSTAT BULBE 100°C CAEM	1
13	002001663	BORNIER	1
16	002006202	ENTRETOISE CARTE	2
23	002272674	CARTE ELECTRONIQUE VENTILEE NORMALE	1
24	002272721	ENSEMBLE TUBE AVEC SONDE NTC	1
27	002273028	SUPPORT PLASTIQUE	1
29	002273114	ENTRETOISE	2
33	002273370	GARNITURE	1
41	002288725	GRILLE CHROMÉE	1
42	002288754	INSPECTION ZINGUÉE	1
50	002292613	SUPPORT CARTE ÉLECTRONIQUE ZINGUÉ	1
56	002292882	PAROI RÉSERVOIR ZINGUÉE	1
57	002292883	PAROI ANTÉRIEURE RÉSERVOIR ZINGUÉE	1
58	002292884	CORNIÈRE ZINGUÉE	2
59	002292885	PROTECTION ZINGUÉE	1
60	002292948	CARTER ZINGUÉ	1
61	002293517	NOIR GN HT 550 ANGY TOP TANK PLATE ASSY	2
76	003280290	BRASIER FONTE	1
77	003280295	DÉFLECTEUR NOIR	1

TIROIR CENDRES NOIR

1

ENSEMBLE TUYAU CHARGEMENT NOIR

1

001292200-000_[2025]_02_04

Image	Code	Description	Quantité dessin
111	006277432	DOUILLE	2
112	007270268	FORTE FRONTALE	1
113	007270329	PAROI FORTE	1
114	007270330	PAROI FORTE	1
116	007270392	PARE-FLAMME	1
117	007270427	DÉFLECTEUR DE FUMÉE EN FORTE BRUTE MIRKA	1