

Image	Code	Description
3	002000543	PRISE AVEC INTERRUPTEUR ET PORTE-FUSIBLE
3	002000681	FUSIBLE F2.5A 250V 5X20
3	002270838	FUSIBLE 2,5 A
4	002000589	PRESSOSTAT 605.99879 HUBACONTROL
5	002000621	THERMOSTAT BULBE 100°C CAEM
6	002001313	CONNECTEUR
8	002001663	BORNIER
12	002006202	ENTRETOISE CARTE
13	002270002	CÂBLE D'ALIMENTATION
14	002270926	CÂBLAGE ÉLECTRIQUE
16	002271088	TUYAU + BOUGIE
20	002272675	CARTE ELECTRONIQUE VENTILEE + CANALISATION
21	002272721	ENSEMBLE TUBE AVEC SONDE NTC
25	002273028	SUPPORT PLASTIQUE
32	002276002	GANT
52	009278474	KIT SUPP.CARTE+DOS DAHIANA
125	009278200	TISONNIER
14	002000706	SONDE FUMEE NTC 300°C L = 1MT

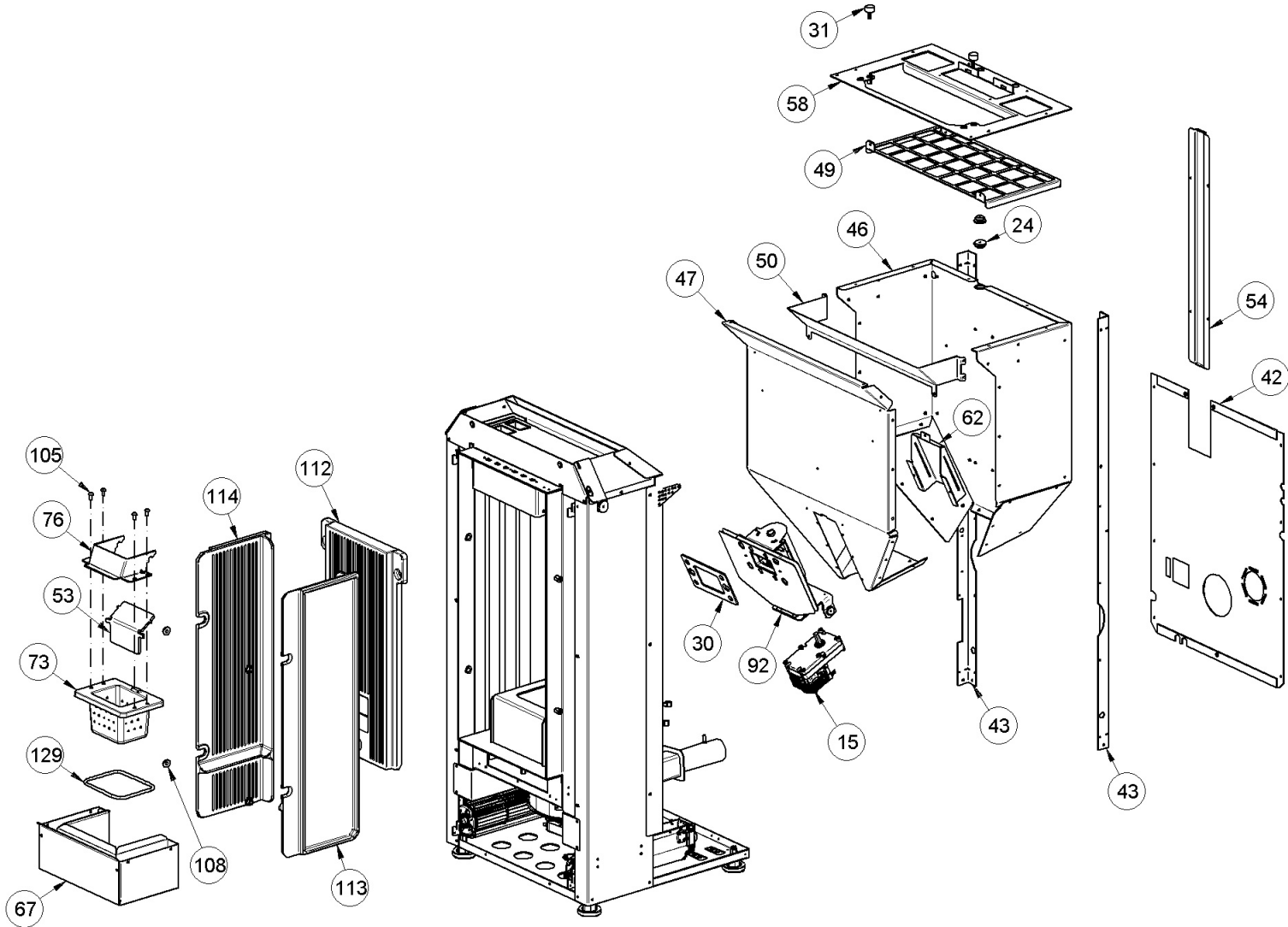


Image	Code	Description
15	002271032	MOTORÉDUCTEUR MERKLE B4415UP 230V 50HZ
24	002273006	TAMPON EN CAOUTCHOUC
30	002273435	GARNITURE
31	002273436	CAOUTCHOUC ANTI-VIBRATOIRE
42	009278474	KIT SUPP.CARTE+DOS DAHIANA
43	002292474	CORNIÈRE ZINGUÉE
46	002292479	PAROI RÉSERVOIR
47	002292480	PAROI RÉSERVOIR
49	002292488	GRILLE DE PROTECTION GALVANISÉE
50	002292489	CARTER ZINGUÉ
53	002292495	DIVISEUR BRASIER ACIER
54	002292496	CORNIÈRE DE BLOCAGE POUR ÉCRAN
58	002292526	ENSEMBLE COUVERCLE GALVANISÉ
62	002292531	PROTECTION ZINGUÉE
67	003280077	ENSEMBLE TIROIR À CENDRES
73	003280136	BRASIER FONTE
76	003280148	PARE-FLAMME
105	006002502	VIS M6X12 mm
108	006277020	DOUILLE
112	007270383	FONTE FRONTALE
113	007270384	PAROI FONTE
114	007270385	PAROI FONTE
129	000006781	GARNITURE/TRESSE 6 mm

001284000-001\_[2021]\_01\_04

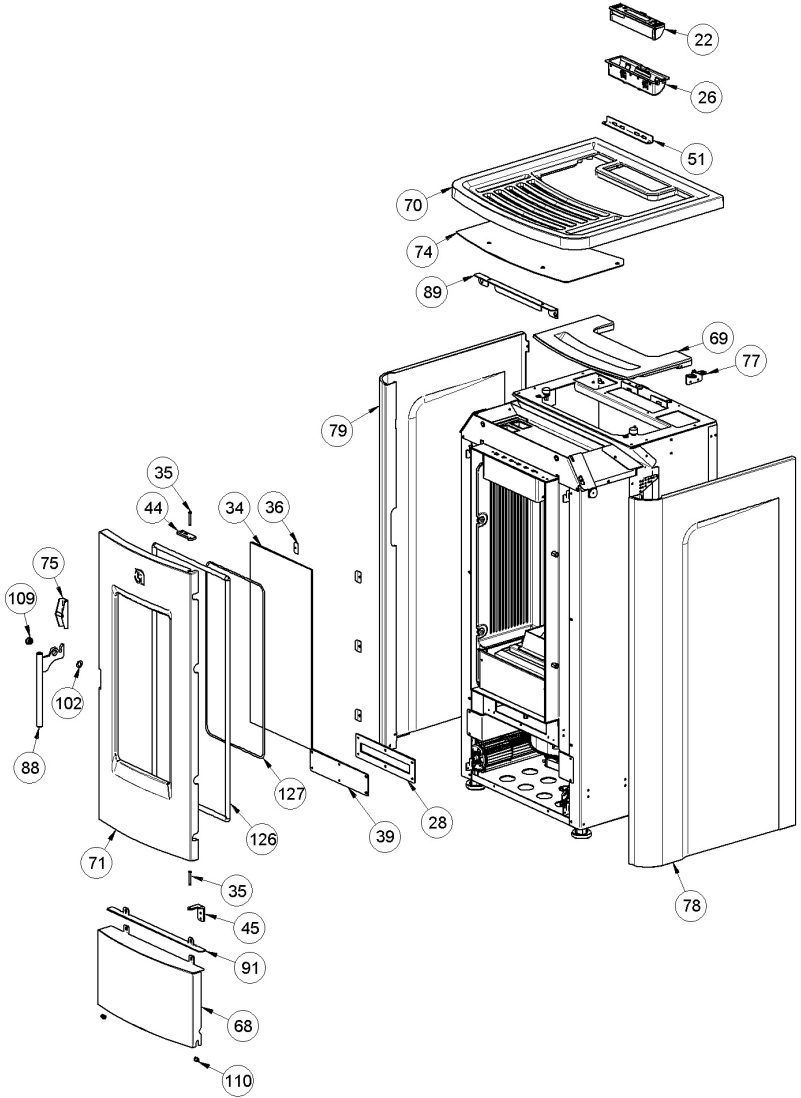


Image	Code	Description
22	002272731	DISPLAY LCD NOIR
26	002273040	BOÎTIER PLASTIQUE
28	002273433	GARNITURE
34	002276530	VITROCÉRAMIQUE
35	002277456	RIVET 5X35 BRUNI
36	002277549	CADRE BLOQUE-VITRE
39	002292391	INSPECTION ZINGUÉE
44	002292475	CHARNIÈRE SUPÉRIEURE
45	002292478	CHARNIÈRE INFÉRIEURE
51	002292493	ÉTRIER DE SUPPORT ZINGUÉ
68	003280081	PORTE ROUGE
69	003280126	COUVERTURE FONTE NOIR
70	003280127	COUVERTURE FONTE NOIR
71	003280128	PORTE FONTE
74	003280143	GRILLE PROTECTION NOIR
75	003280147	CROCHET POIGNÉE POUR PORTE
77	003280149	CHARNIÈRE
78	003280164	FLANC ROUGE
79	003280165	FLANC ROUGE
88	003280178	ENSEMBLE POIGNÉE NOIR
89	003280180	SUPPORT NOIR
91	003280273	ÉTRIER INFÉRIEUR NOIR
102	006000827	RONDELLE ÉLASTIQUE 10 mm
109	006277136	DOUILLE

110

006277168

DOUILLE

126

000006789

001284000-001\_2021\_01\_04  
JOINT 12 mm

Image	Code	Description
127	000006792	GARNITURE/TRESSE 4 mm

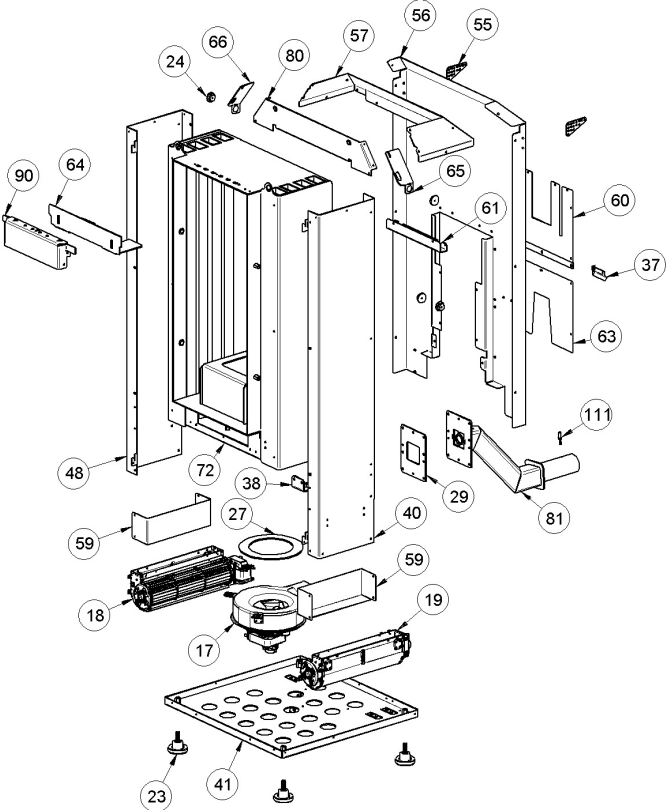


Image	Code	Description
17	002271117	MOTEUR DES FUMÉES TRIAL CAF15Y-138PSH
17	002272696	ENCODEUR DU MOTEUR DES FUMÉES TRIAL
17	002273396	JOINT GNZ-02467
18	002271129	MOTEUR TANGENTIEL TRIAL S1
19	002271130	MOTEUR TANGENTIEL TRIAL D1
23	002273003	PIED CAOUTCHOUC M10 50X25 mm
24	002273006	TAMPON EN CAOUTCHOUC
27	002273360	GARNITURE
29	002273434	GARNITURE
37	002288763	ÉQUERRE THERMOSTAT
38	002291276	ÉTRIER ZINGUÉ
40	002292471	ÉTRIER SUPPORT
41	002292472	FOND ZINGUÉ
48	002292482	ÉTRIER SUPPORT
55	002292523	RENFORT RÉSERVOIR ZINGUÉ
56	002292524	CARTER ZINGUÉ
57	002292525	CARTER ZINGUÉ
59	002292527	CONVOYEUR AIR
60	002292528	PROTECTION MOTEUR SILICONE
61	002292529	FERMETURE CARTER ZINGUÉ
63	002292536	PROTECTION MOTEUR SILICONE
64	002292551	DÉFLECTEUR FUMÉE
65	002292608	ÉTRIER ZINGUÉ
66	002292609	ÉTRIER ZINGUÉ

001284000-001\_[2021]\_03\_04

Image	Code	Description
81	003280171	ENSEMBLE TUYAU PRISE D'AIR NOIR
90	003280189	DÉFLECTEUR NOIR
111	006277175	RACCORD POUR TUBE 6 mm