

Image	Code	Description	Quantité dessin
28	002272544	DISPLAY LED SANS SONDE AMBIANTE	1
32	002273007	BOÎTIER PLASTIQUE	1
33	002273024	POIGNÉE	1
39	002276424	VITROCÉRAMIQUE 4X260X337 mm	1
40	002277403	CHARNIÈRE COUVERCLE RÉSERVOIR NOIR	2
43	002277549	CADRE BLOQUE-VITRE	4
48	002279585	RIVET 5X46 BRUNI	2
71	003277657	PORTE NOIRE	1
72	003277671	FLANC ROUGE	2
73	003277672	BRIDE NOIR	2
74	003277673	FLANC NOIR	2
75	003277674	COUVERCLE RÉSERVOIR NOIR	1
76	003277675	SUPPORT SYNOPTIQUE NOIR	1
77	003277676	POIGNÉE NOIR	1
78	003277677	PROTECTION RÉSERVOIR NOIR	1
81	003277680	DÉFLECTEUR NOIR	1
83	003277682	CHARNIÈRE INFÉRIEURE NOIR	1
84	003277683	CHARNIÈRE SUPÉRIEURE NOIRE	1
85	003277684	BRIDE PORTE NOIR	1
86	003277686	GRILLE NOIRE	1
90	003278219	PARTIE LATÉRALE FONTE NOIR	1
91	003278220	PARTIE LATÉRALE FONTE NOIR	1
92	003278223	PORTE FONTE NOIR	1
111	006000827	RONDELLE ÉLASTIQUE 10 mm	2

HEXAGONE POUR RÉGLAGE

1

PIVOT LAITON

1

001275103-003_[2020]_01-04

Image	Code	Description	Quantité dessin
128	007273285	COUVERTURE CÉRAMIQUE BORDEAUX	1
148	000006765	GARNITURE/TRESSE 4 mm	1
149	000006783	GARNITURE/TRESSE 12 mm	1

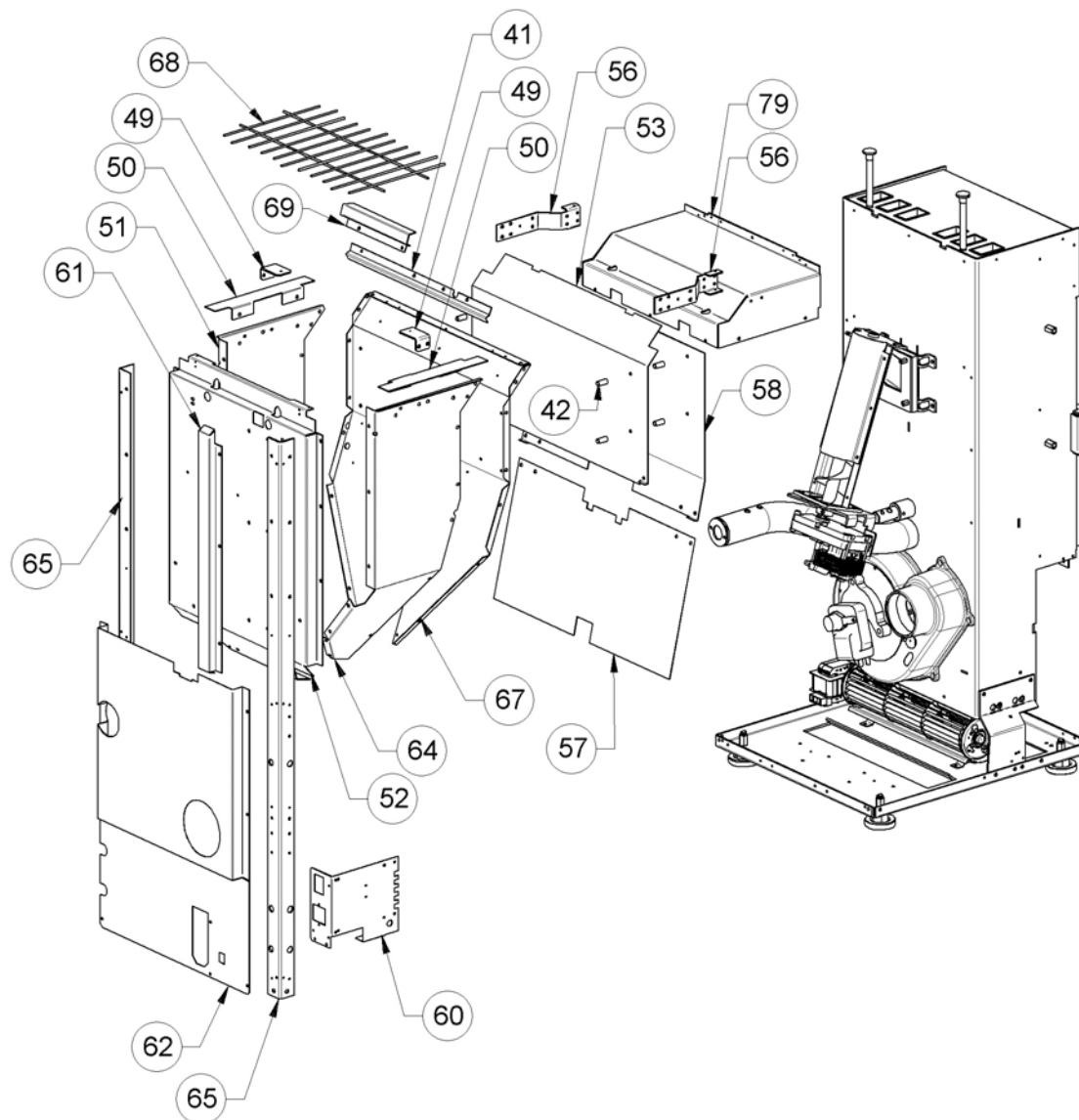


Image	Code	Description	Quantité dessin
41	002277462	ÉQUERRE THERMOSTAT	1
42	002277537	ENTRETOISE 8X18 mm	8
49	002287188	SUPPORT POSTÉRIEUR	2
50	002287189	BRIDE DÉVIATION CHALEUR	2
51	002287192	PAROI DROITE RÉSERVOIR ZINGUÉ	1
52	002287193	PAROI POSTÉRIEURE	1
53	002287197	DÉFLECTEUR	1
56	002287202	PARTIE LATÉRALE ZINGUÉE	2
57	002287203	DÉFLECTEUR	1
58	002287204	DÉFLECTEUR CHAMBRE COMBUSTION	1
60	002287213	SUPPORT CARTE ÉLECTRONIQUE ZINGUÉ	1
61	002287214	BOÎTIER PROTECTION AFFICHEUR ZINGUÉ	1
62	002287221	DOS PERFORÉ	1
64	002287223	PAROI RÉSERVOIR	1
65	002287228	CORNIÈRE ZINGUÉE	2
67	002287233	PAROI ANTÉRIEURE RÉSERVOIR ZINGUÉE	1
68	002287234	GRILLE CHROMÉE	1
69	002287235	ÉQUERRE PROTÈGE-TUYAUX	1
79	003279795	CARTER NOIR	1

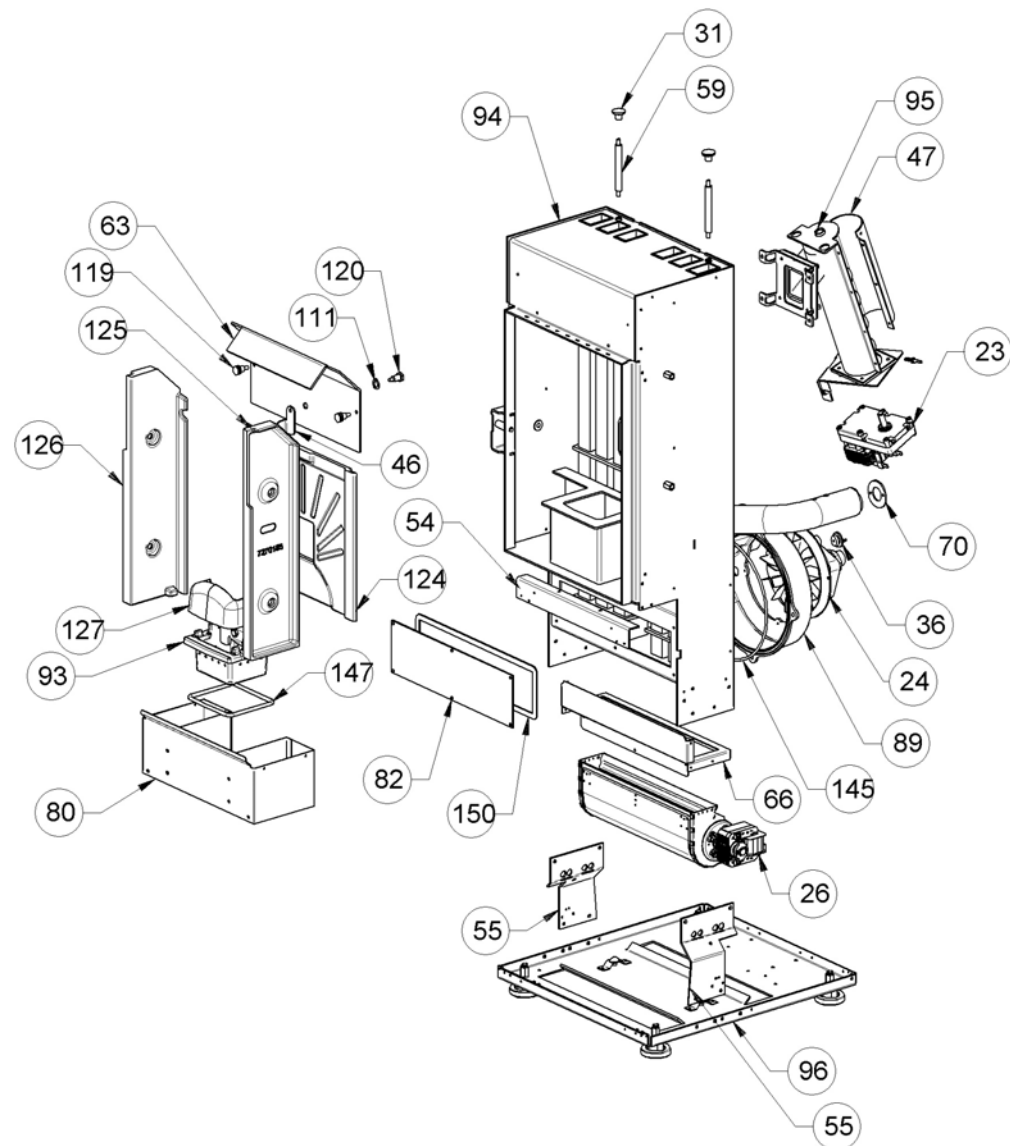


Image	Code	Description	Quantité dessin
23	002271032	MOTORÉDUCTEUR MERKLE B4415UP 230V 50HZ	1
24	002271033	MOTEUR DES FUMÉES PL21	1
24	002272616	ENCODEUR DU MOTEUR DES FUMÉES	1
26	002271039	MOTEUR TANGENTIEL	1
31	002273001	POMMEAU	2
36	002273033	TAMPON EN CAOUTCHOUC	1
46	002278168	VERROU BLOQUE-FONTE	1
47	002279315	COUVERCLE SPIRALE ZINGUÉ	1
54	002287200	ÉQUERRE FIXATION PORTE	1
55	002287201	ÉTRIER CHAMBRE COMBUSTION	2
59	002287212	TIGE GUIDE RACLEURS	2
63	002287222	DÉFLECTEUR FUMÉE	1
66	002287229	BRIDE VENTILATION	1
70	002290774	RÉDUCTION	1
80	003277679	TIROIR CENDRES NOIR	1
82	003277681	COUVERCLE INSPECTION NOIR	1
89	003278134	COQUE FONTE NOIRE	1
93	003278979	ENSEMBLE BRASIER	1
94	003279229	CHAMBRE DE COMBUSTION	1
111	006000827	RONDELLE ÉLASTIQUE 10 mm	2
119	006277022	PIVOT ACIER	2
120	006277023	PIVOT ACIER	1
124	007270184	PAROI FONTE	1
125	007270185	PAROI FONTE	1

PAROI FONTE

1

PARE-FLAMME

1

001275103-003_[2020]_03-04

Image	Code	Description	Quantité dessin
145	000006761	GARNITURE/TRESSE 4 mm	1
147	000006781	GARNITURE/TRESSE 6 mm	1
150	000006774	GARNITURE/TRESSE 10X2 mm	1

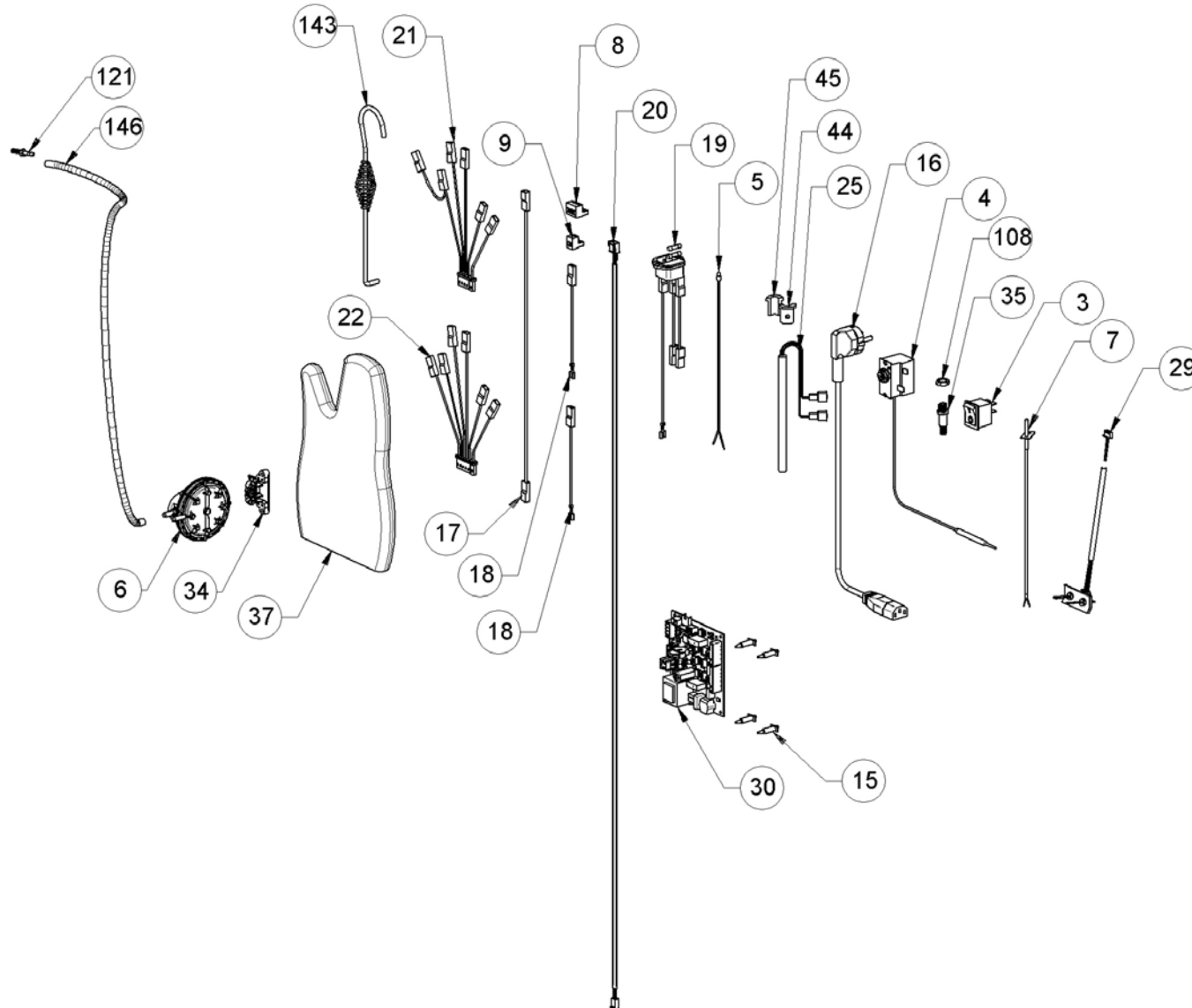


Image	Code	Description	Quantité dessin
3	002000504	INTERRUPTEUR BIPOLAIRE	1
4	002000622	THERMOSTAT BULBE 85 °C CAEM	1
5	002000570	SONDE NTC AMBIANCE / RÉSERVOIR 550mm	1
6	002000589	PRESSOSTAT 605.99879 HUBACONTROL	1
7	002000706	SONDE FUMEE NTC 300°C L = 1MT	1
8	002001312	CONNECTEUR	1
9	002001313	CONNECTEUR	1
15	002006202	ENTRETOISE CARTE	4
16	002270002	CÂBLE D'ALIMENTATION	1
17	002270058	CÂBLE ÉLECTRIQUE	1
18	002270077	CÂBLE ÉLECTRIQUE	2
19	002000683	FUSIBLE 5 A	1
19	002270298	FICHE TRIPOLAIRE	1
20	002270311	CÂBLAGE ÉNCOUDER	1
21	002270331	CÂBLAGE ÉLECTRIQUE	1
22	002270332	CÂBLAGE ÉLECTRIQUE	1
25	002271036	BOUGIE ALLUMAGE 300 W AVEC FASTON	1
29	002272583	CAPTEUR DEBITMETRE COMPLET L = 950mm	1
30	002272596	CARTE ELECTRONIQUE REDUITE 4 SORTIES (3TRIAC + 1RELE')	1
34	002273028	SUPPORT PLASTIQUE	1
35	002273030	TUBE SONDE	1
37	002276002	GANT	1
44	002277576	SUPPORT RÉSISTANCE FILETÉ ZINGUÉ	1
45	002277577	SUPPORT RÉSISTANCE ZINGUÉ	1

Image	Code	Description	Quantité dessin
143	009278200	TISONNIER	1
146	000006913	TUYAU SIL.TRAS.D.INT = 4 D. EST = 8	1