

Image	Code	Description	Quantité dessin
1	000006765	GARNITURE/TRESSE 4 mm	1
33	002272587	DISPLAY LCD VENTILÉS	1
40	002273040	BOÎTIER PLASTIQUE	1
43	002276442	VITROCÉRAMIQUE SÉRIGRAPHIÉE 370X258,5X4 mm	1
44	002277403	CHARNIÈRE COUVERCLE RÉSERVOIR NOIR	2
49	002278168	VERROU BLOQUE-FONTE	1
51	002279585	RIVET 5X46 BRUNI	2
57	002287222	DÉFLECTEUR FUMÉE	1
71	002288837	CADRE DE FIXATION VITRE	2
77	002288851	SUPPORT ZINGUÉ	2
90	002291055	TIGE COUVERCLE ZINGUÉE	1
91	002291056	ÉTRIER ZINGUÉ	1
92	003277676	POIGNÉE NOIR	1
93	003277679	TIROIR CENDRES NOIR	1
94	003277680	DÉFLECTEUR NOIR	1
99	003278374	PORTE FONTE PERFORÉE	1
103	003278432	CHARNIÈRE INFÉRIEURE NOIR	1
104	003278492	ENSEMBLE GRILLE GRIS	1
105	003278493	GRILLE NOIRE	1
106	003278494	FLANC GRIS	2
108	003278645	PORTE-GRILLE	1
109	003278702	CHARNIÈRE SUPÉRIEURE NOIRE	1
110	003278979	ENSEMBLE BRASIER	1
112	003279418	COUVERCLE RÉSERVOIR GRIS	1

SUPPORT SYNOPTIQUE NOIR

1

RONDELLE ÉLASTIQUE 10 mm

2

004273080-003_[2020]_01-04

Image	Code	Description	Quantité dessin
145	006277023	PIVOT ACIER	1
147	006277400	HEXAGONE POUR RÉGLAGE	1
148	006277401	PIVOT LAITON	1
149	007270184	PAROI FONTE	1
150	007270185	PAROI FONTE	1
151	007270186	PAROI FONTE	1
152	007270191	PARE-FLAMME	1
153	007270263	PARTIE LATÉRALE FONTE	1
154	007270264	PARTIE LATÉRALE FONTE	1
155	007270265	GRILLE FONTE ÉMAILLÉE	1
157	007273424	COUVERTURE CÉRAMIQUE BORDEAUX	1
158	007273425	CARREAU CÉRAMIQUE BORDEAUX	2
159	007273426	CARREAU CÉRAMIQUE BORDEAUX	2
175	000006787	JOINT 12 mm	1
179	000006781	GARNITURE/TRESSE 6 mm	1

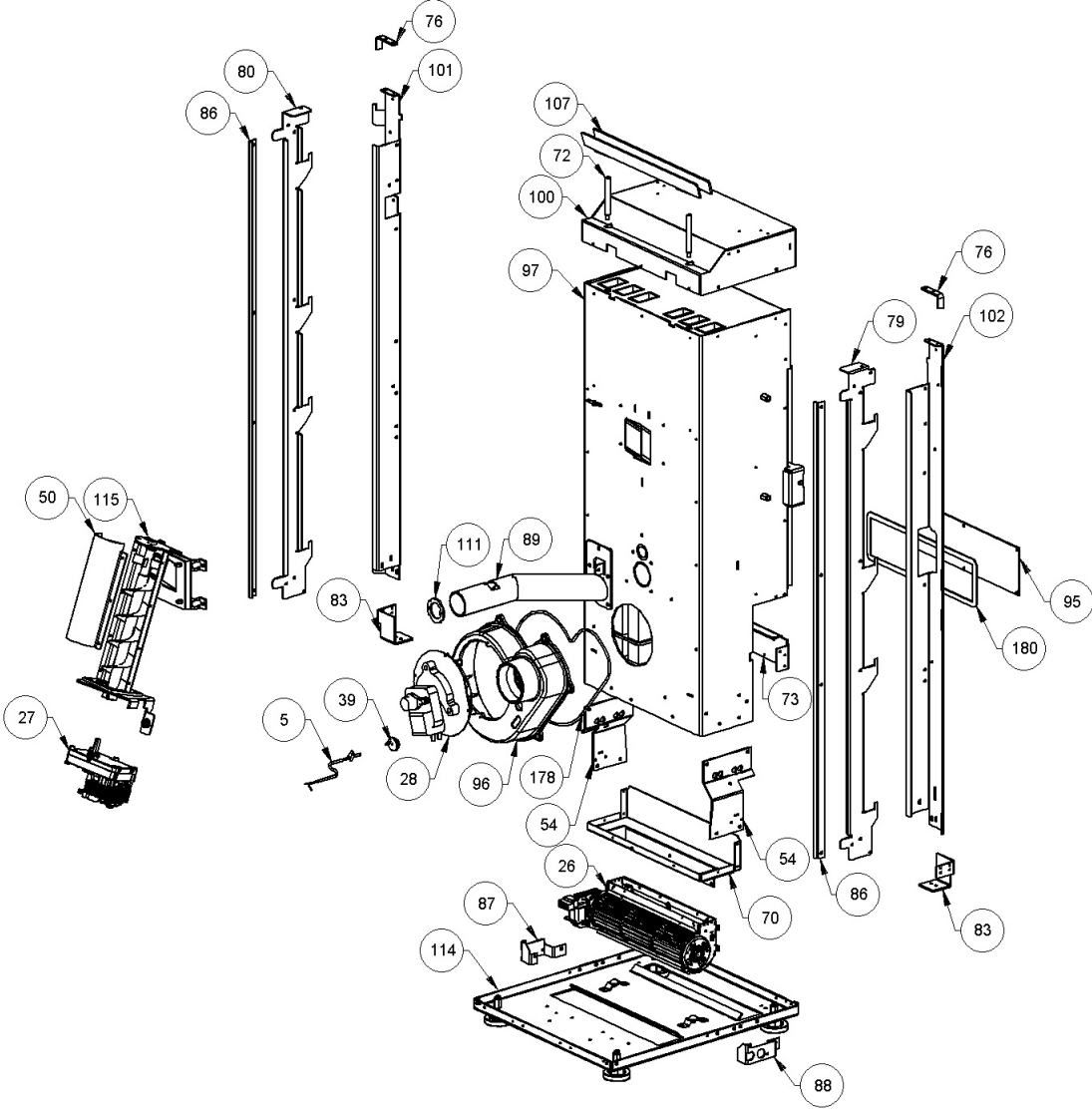


Image	Code	Description	Quantité dessin
5	002000564	SONDE FUMÉES AVEC GAINÉ	1
26	002271003	MOTEUR TANGENTIEL X BABY FIAM	1
27	002271032	MOTORÉDUCTEUR MERKLE B4415UP 230V 50HZ	1
28	002271033	MOTEUR DES FUMÉES PL21	1
39	002273033	TAMPON EN CAOUTCHOUC	1
50	002279315	COUVERCLE SPIRALE ZINGUÉ	1
54	002287201	ÉTRIER CHAMBRE COMBUSTION	2
70	002287283	BRIDE VENTILATEUR TANGENTIEL	1
72	002288838	RALLONGE TIGE RACLEURS	2
73	002288847	PROFIL ZINGUÉ	1
76	002288850	ÉQUERRE ZINGUÉE	2
79	002288853	SUPPORT CÉRAMIQUE ZINGUÉ	1
80	002288854	SUPPORT CÉRAMIQUE ZINGUÉ	1
83	002288857	ÉTRIER ZINGUÉ	2
86	002288989	CORNIÈRE	2
87	002289165	ÉQUERRE ZINGUÉE	1
88	002289166	ÉQUERRE ZINGUÉE	1
89	002290774	RÉDUCTION	1
95	003277681	COUVERCLE INSPECTION NOIR	1
96	003278134	COQUE FONTE NOIRE	1
97	003278281	CHAMBRE DE COMBUSTION	1
100	003279796	CARTER SUPÉRIEUR NOIR	1
101	003278430	SUPPORT CÉRAMIQUE	1
102	003278431	SUPPORT CÉRAMIQUE	1

LAMELLE RACLEUR GRIS

1

ENSEMBLE TUYAU PRISE D'AIR NOIR

1

004273080-003_[2020]_03-04

Image	Code	Description	Quantité dessin
178	000006761	GARNITURE/TRESSE 4 mm	1
180	000006774	GARNITURE/TRESSE 10X2 mm	1

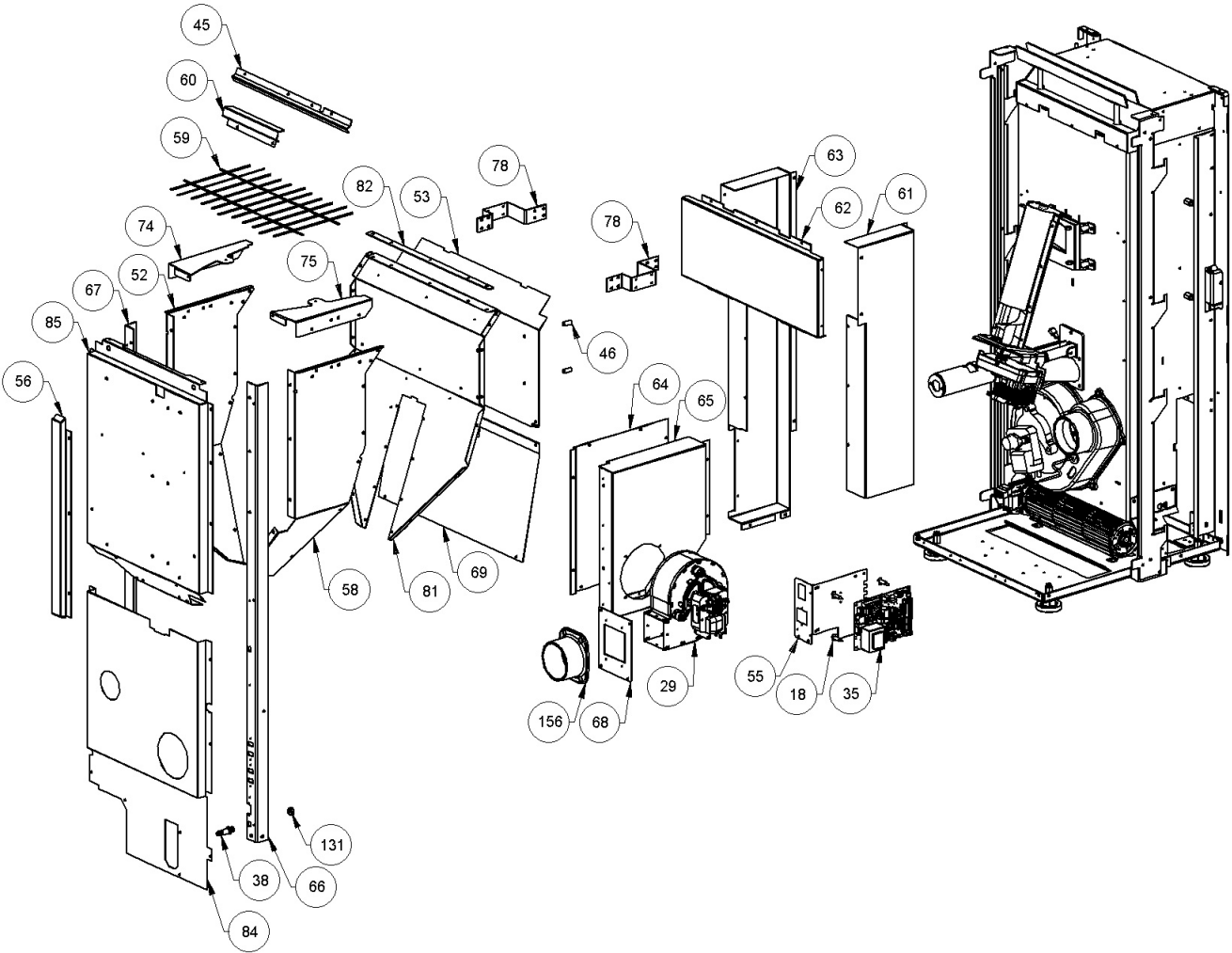


Image	Code	Description	Quantité dessin
18	002006202	ENTRETOISE CARTE	4
29	002271034	MOTEUR CENTRIFUGE NATALINI P1211008	1
35	002272599	CARTE ÉLECTRONIQUE DE SÉCURITÉ VIS	1
38	002273030	TUBE SONDE	1
45	002277462	ÉQUERRE THERMOSTAT	1
46	002277537	ENTRETOISE 8X18 mm	4
52	002287192	PAROI DROITE RÉSERVOIR ZINGUÉ	1
53	002287197	DÉFLECTEUR	1
55	002287213	SUPPORT CARTE ÉLECTRONIQUE ZINGUÉ	1
56	002287214	BOÎTIER PROTECTION AFFICHEUR ZINGUÉ	1
58	002287223	PAROI RÉSERVOIR	1
59	002287234	GRILLE CHROMÉE	1
60	002287235	ÉQUERRE PROTÈGE-TUYAUX	1
61	002287273	BOÎTIER ASPIRATION	1
62	002287274	BOÎTIER ASPIRATION	1
63	002287275	BOÎTIER ASPIRATION	1
64	002287276	COUVERCLE BOÎTIER VENTILATION	1
65	002287277	BOÎTIER ASPIRATION	1
66	002287278	CORNIÈRE GAUCHE ZINGUÉE	1
67	002287279	CORNIÈRE DROITE ZINGUÉE	1
68	002287280	BRIDE MOTEUR CANALISATION	1
69	002287281	DÉFLECTEUR	1
74	002288848	SUPPORT ZINGUÉ	1
75	002288849	SUPPORT ZINGUÉ	1

SUPPORT ZINGUÉ

2

PAROI ANTÉRIEURE RÉSERVOIR ZINGUÉE

1

004273080-003_[2020]_02-04

Image	Code	Description	Quantité dessin
82	002288856	ENTRETOISE ZINGUÉE	1
84	002288858	GRILLE PERFORÉE	1
85	002288982	PAROI POSTÉRIEURE	1
131	006000710	"ÉCROU 1/8""	1
156	007270336	BAGUE FUMÉE FONTE	1

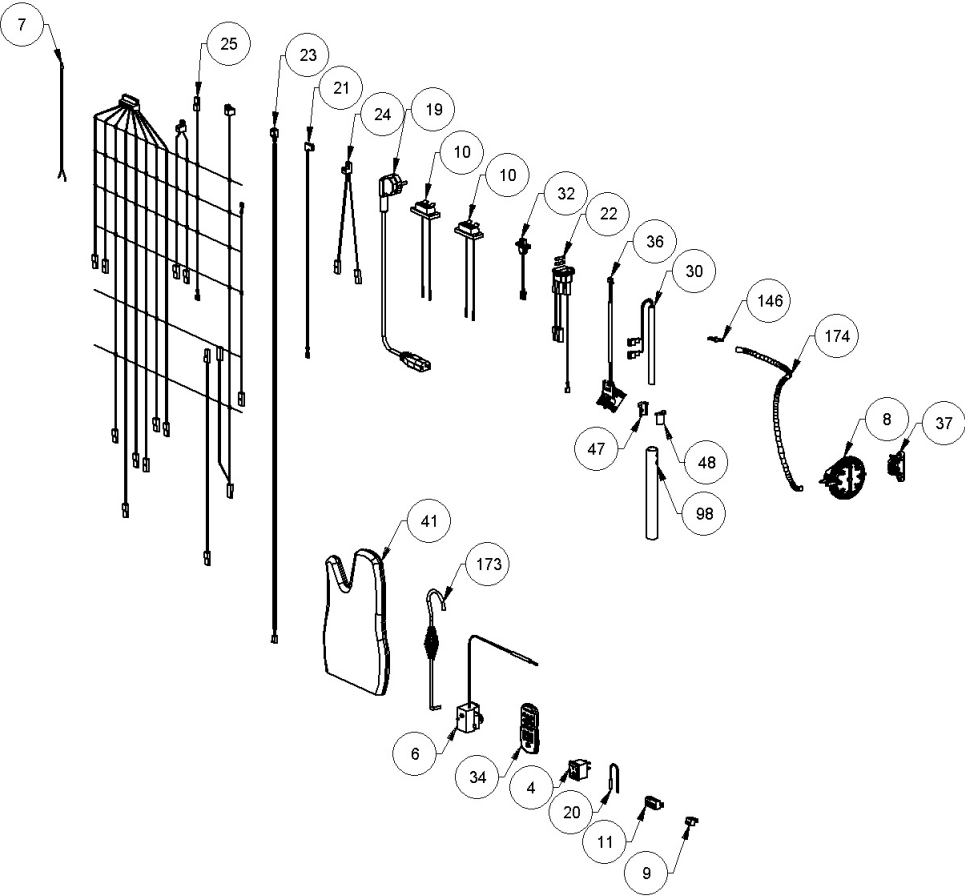


Image	Code	Description	Quantité dessin
4	002000504	INTERRUPTEUR BIPOLAIRE	1
6	002000622	THERMOSTAT BULBE 85 °C CAEM	1
7	002000570	SONDE NTC AMBIANCE / RÉSERVOIR 550mm	1
8	002000589	PRESSOSTAT 605.99879 HUBACONTROL	1
9	002001321	CONNECTEUR	1
10	002001324	CONNECTEUR	2
11	002001334	CONNECTEUR ÉLECTRIQUE	1
19	002270002	CÂBLE D'ALIMENTATION	1
20	002270040	CÂBLE ÉLECTRIQUE	1
21	002270096	CÂBLE ÉLECTRIQUE	1
22	002000683	FUSIBLE 5 A	1
22	002270298	FICHE TRIPOLAIRE	1
23	002270311	CÂBLAGE ENCODEUR	1
24	002270313	CÂBLAGE ÉLECTRIQUE	1
25	002270453	CÂBLAGE ÉLECTRIQUE	1
30	002271036	BOUGIE ALLUMAGE 300 W AVEC FASTON	1
32	002272551	CÂBLE ÉLECTRIQUE	1
34	002272591	TÉLÉCOMMANDE	1
36	002272612	CAPTEUR DE FLUX	1
37	002273028	SUPPORT PLASTIQUE	1
41	002276002	GANT	1
47	002277576	SUPPORT RÉSISTANCE FILETÉ ZINGUÉ	1
48	002277577	SUPPORT RÉSISTANCE ZINGUÉ	1
98	003278282	TUYAU SUPPORT RÉSISTANCE NOIR	1

146

006277069

RACCORD POUR TUBE 6 mm

1

173

009278200

TISONNIER

1

004273080-003_[2020]_04-04

Image	Code	Description	Quantité dessin
174	000006913	TUYAU SIL.TRAS.D.INT = 4 D.EST = 8	1