

Image	Code	Description	Quantité dessin
9	002000589	PRESSOSTAT 605.99879 HUBACONTROL	1
22	002270002	CÂBLE D'ALIMENTATION	1
23	002270772	CÂBLAGE ÉLECTRIQUE	1
24	002270783	CÂBLE ÉLECTRIQUE	1
33	002273028	SUPPORT PLASTIQUE	1
44	002276002	GANT	1
91	002293028	BROSSE POUR NETTOYAGE TUYAUX POÊLE	1
111	004270104	TÉLÉCOMMANDE	1
174	009278200	TISONNIER	1
23	002000570	SONDE NTC AMBIANCE / RÉSERVOIR 550mm	1
23	002000706	SONDE FUMEE NTC 300°C L = 1MT	1

001283200-002_[2021]_02-04

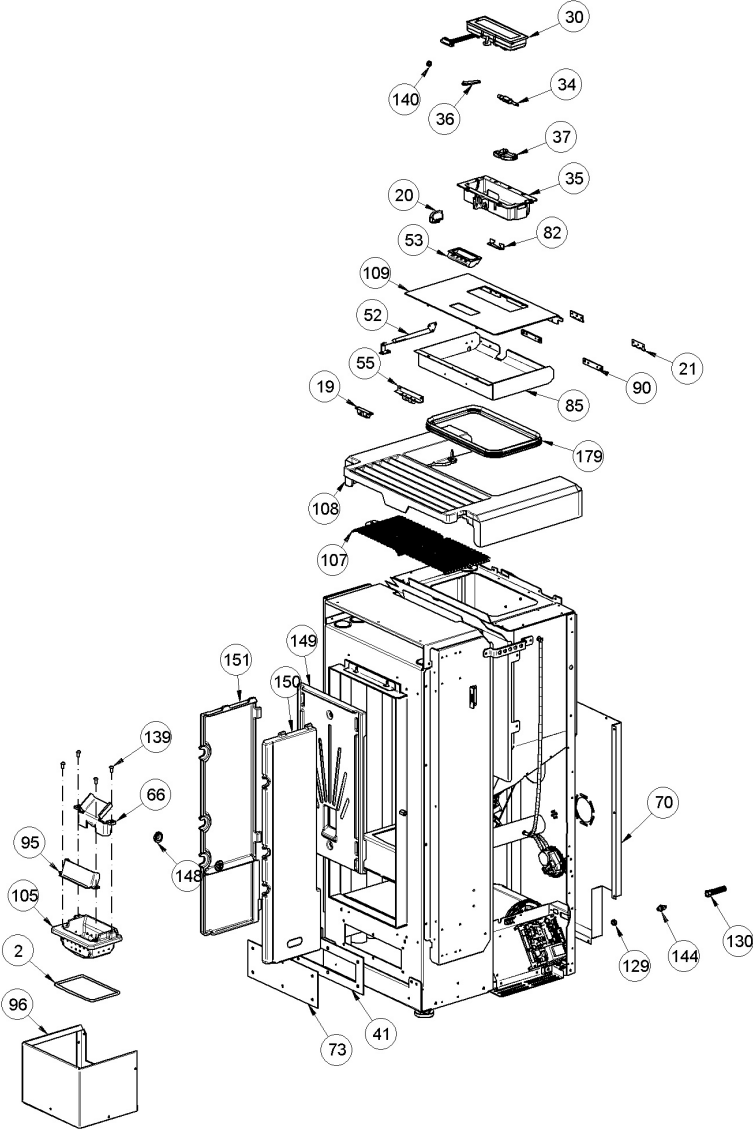


Image	Code	Description	Quantité dessin
2	000006781	GARNITURE/TRESSE 6 mm	1
19	002006216	FERMETURE MAGNÉTIQUE À DÉCLIC	1
20	002006218	FERMETURE À DÉCLIC	1
21	002208066	CHARNIÈRE COUVERCLE RÉSERVOIR NOIR	2
30	002272716	DISPLAY BLACK MASK	1
34	002273089	TIGE BLOCAGE	1
35	002273091	BOÎTIER PLASTIQUE	1
36	002273093	MANETTE DE COULISSEMENT DE LA TIGE DE L'ÉCRAN	1
37	002273094	COUVERCLE NOIR	1
41	002273394	GARNITURE	1
52	002290030	TIGE À RESSORT	1
53	002290326	POIGNÉE	1
55	002291037	CORNIÈRE ZINGUÉE	1
66	002291460	DIVISEUR BRASIER ACIER	1
70	002291497	DOS ZINGUÉ	1
73	002291500	INSPECTION ZINGUÉE	1
82	002291597	ÉTRIER ZINGUÉ	1
85	002291963	CONTRE-COUVERCLE GALVANISÉ	1
90	002292032	ÉTRIER ZINGUÉ	2
95	003279316	PARE-FLAMME	1
96	003279416	ENSEMBLE TIROIR À CENDRES	1
105	003279689	BRASIER FONTE	1
107	003279720	BRIDE NOIR	1
108	003279777	COUVERTURE FONTE NOIR	1

ENSEMBLE COUVERCLE GRIS

1

"ÉCROU 1/8""

1

001283200-002_[2021]_02-04

Image	Code	Description	Quantité dessin
130	006000711	ÉCROU AVEC RESSORT	1
139	006002502	VIS M6X12 mm	4
140	006003000	RESSORT	1
144	006008507	CORPS DROIT 1/8	1
148	006277432	DOUILLE	2
149	007270278	PAROI FONTE	1
150	007270279	PAROI FONTE	1
151	007270280	PAROI FONTE	1
179	002273384	GARNITURE	1

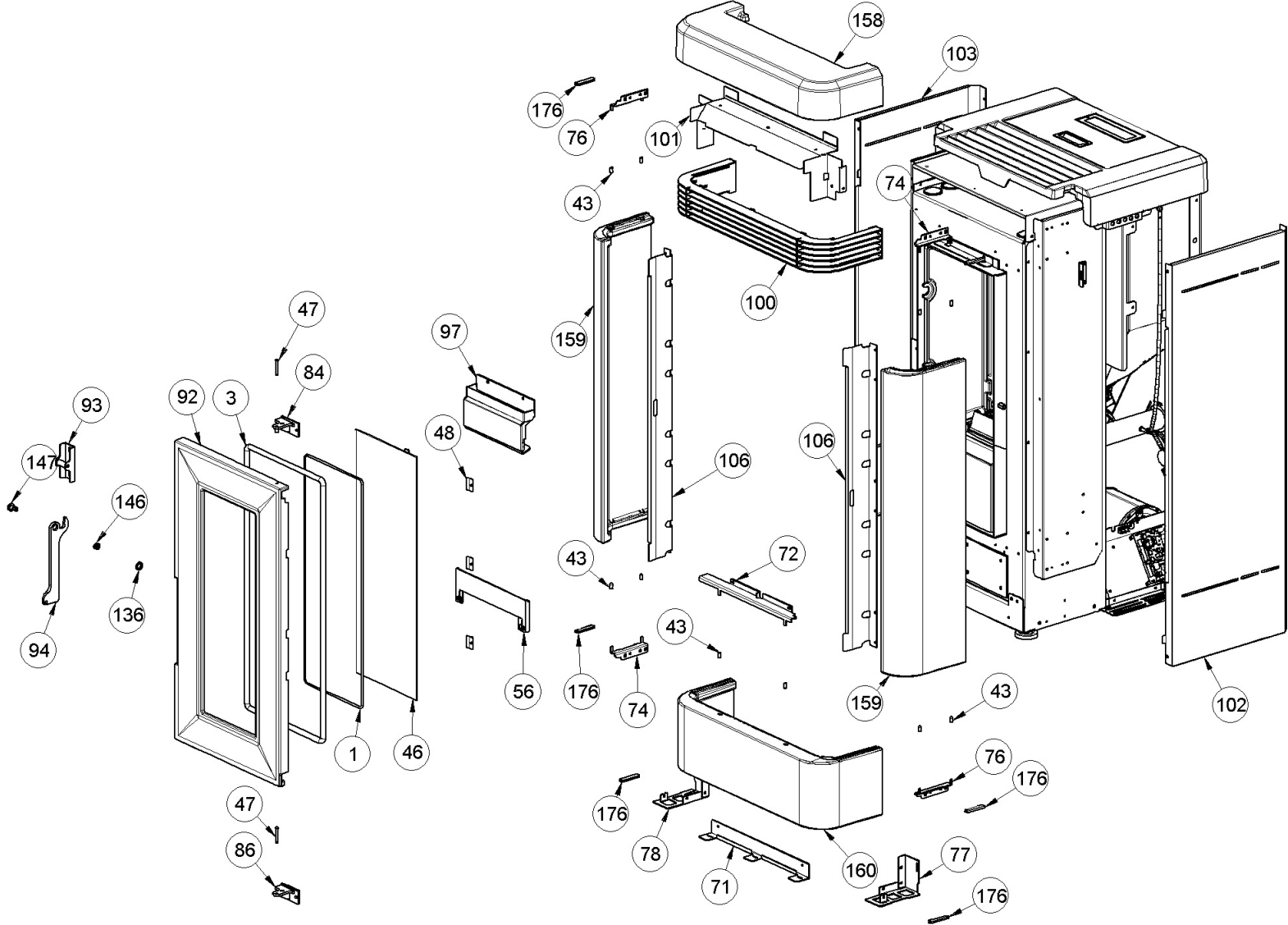


Image	Code	Description	Quantité dessin
1	000006765	GARNITURE/TRESSE 4 mm	1
3	000006789	JOINT 12 mm	1
43	002273402	CAPUCHON	10
46	002276491	VITROCÉRAMIQUE	1
47	002277456	RIVET 5X35 BRUNI	2
48	002277549	CADRE BLOQUE-VITRE	6
56	002291054	DÉFLECTEUR CENDRES NOIR	1
71	002291498	SUPPORT ZINGUÉ	1
72	002291499	ÉTRIER ZINGUÉ	1
74	002291501	ÉTRIER ZINGUÉ	2
76	002291503	ÉTRIER ZINGUÉ	2
77	002291504	ÉTRIER ZINGUÉ	1
78	002291505	ÉTRIER ZINGUÉ	1
84	002291962	ENSEMBLE CHARNIÈRE INFÉRIEURE NOIR	1
86	002291964	ENSEMBLE CHARNIÈRE INFÉRIEURE NOIR	1
92	003278716	PORTE FONTE PERFORÉE	1
93	003278738	ANCRAGE POIGNÉE	1
94	003278752	POIGNÉE NOIRE	1
97	003279560	DÉFLECTEUR NOIR	1
100	003279667	GRILLE NOIRE	1
101	003279668	CONVOYEUR AIR	1
102	003279669	FLANC NOIR	1
103	003279670	FLANC NOIR	1
106	003279706	CORNIÈRE NOIRE	2

136

006000827

146

006277400

RONDELLE ÉLASTIQUE 10 mm

1

HEXAGONE POUR RÉGLAGE

1

001283200-002_[2021]_01-04

Image	Code	Description	Quantité dessin
147	006277401	PIVOT LAITON	1
158	007273650	COUVERTURE CÉRAMIQUE BORDEAUX	1
159	007273651	CARREAU CÉRAMIQUE BORDEAUX	2
160	007273652	CÉRAMIQUE FRONTALE INFÉRIEURE BORDEAUX	1
176	000006703	PROFIL EN CAOUTCHOUC	6

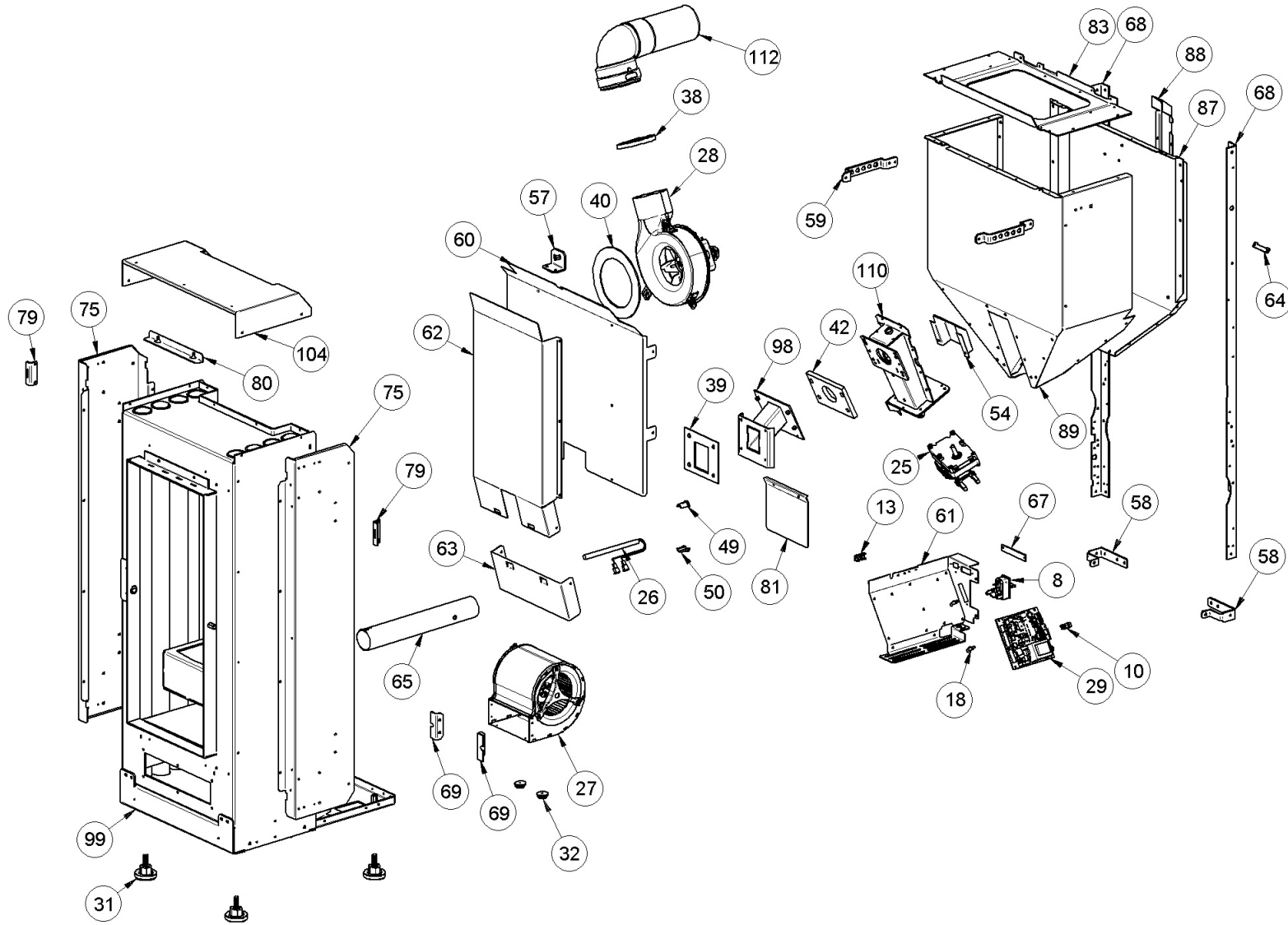


Image	Code	Description	Quantité dessin
8	002000543	PRISE AVEC INTERRUPTEUR ET PORTE-FUSIBLE	1
8	002000681	FUSIBLE F2.5A 250V 5X20	1
8	002270838	FUSIBLE 2,5 A	1
10	002001313	CONNECTEUR	1
13	002001663	BORNIER	1
18	002006202	ENTRETOISE CARTE	4
25	002271141	MOTEUR À ENGRENAGE 2.0 RPM [GF-6422UP]	1
26	002271036	BOUGIE ALLUMAGE 300 W AVEC FASTON	1
27	002271042	MOTEUR CENTRIFUGE D2E120AA0107	1
28	002271117	MOTEUR DES FUMÉES TRIAL CAF15Y-138PSH	1
28	002272696	ENCODEUR DU MOTEUR DES FUMÉES TRIAL	1
28	002273396	JOINT GNZ-02467	1
29	002272697	CARTE ELECTRONIQUE + GAINÉ 230V uM S019	1
31	002273003	PIED CAOUTCHOUC M10 50X25 mm	4
32	002273006	TAMPON EN CAOUTCHOUC	2
38	002273304	GARNITURE	1
39	002273350	GARNITURE	1
40	002273360	GARNITURE	1
42	002273395	ISOLANT	1
49	002277576	SUPPORT RÉSISTANCE FILETÉ ZINGUÉ	1
50	002277577	SUPPORT RÉSISTANCE ZINGUÉ	1
54	002290898	BOÎTIER ZINGUÉ	1
57	002291276	ÉTRIER ZINGUÉ	1
58	002291284	ÉTRIER ZINGUÉ	2

TIRANT ZINGUÉ

2

SÉPARATEUR DE CHALEUR ZINGUÉ

1

001283200-002_[2021]_03-04

Image	Code	Description	Quantité dessin
61	002291440	SUPPORT CARTE ÉLECTRONIQUE	1
62	002291449	SÉPARATEUR DE CHALEUR ZINGUÉ	1
63	002291450	RALLONGE ZINGUÉE	1
64	002291453	ÉTRIER ZINGUÉ	1
65	002291454	RALLONGE PRISE D'AIR NOIR	1
67	002291461	ÉTRIER ZINGUÉ	1
68	002291491	CORNIÈRE ZINGUÉE	2
69	002291492	ÉTRIER ZINGUÉ	2
75	002291502	PROTECTION ZINGUÉE	2
79	002291506	ÉTRIER ZINGUÉ	2
80	002291520	DÉFLECTEUR ZINGUÉ	1
81	002291564	PROTECTION ZINGUÉE	1
83	002291961	PLAQUE ZINGUÉE	1
87	002291965	PAROI ZINGUÉE	1
88	002291966	PROTECTION ZINGUÉE	1
89	002291967	PAROI RÉSERVOIR ZINGUÉE	1
98	003279572	CONDUITE PELLET NOIR	1
99	003279664	CHAMBRE DE COMBUSTION	1
104	003279672	CARTER NOIR	1
112	004278192	ENSEMBLE COURBE NOIRE	1