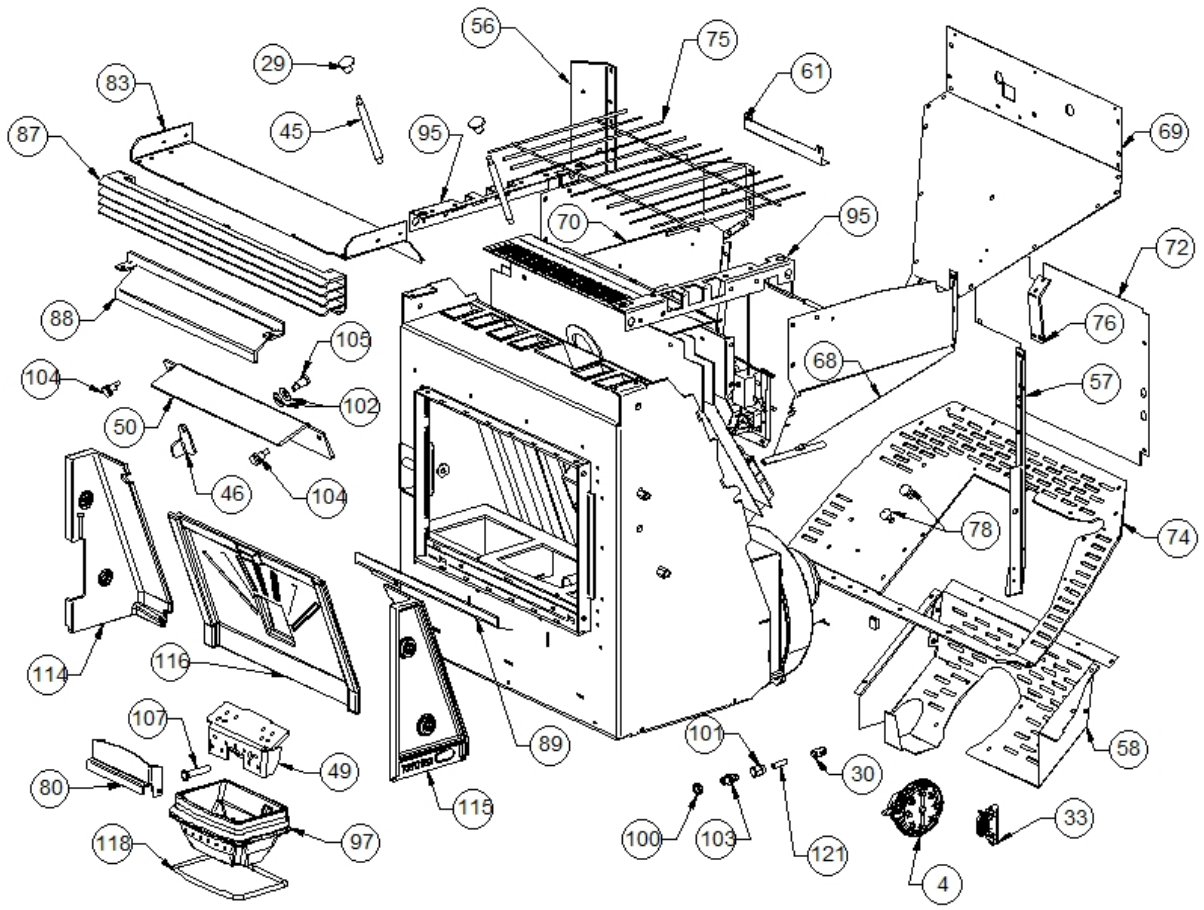

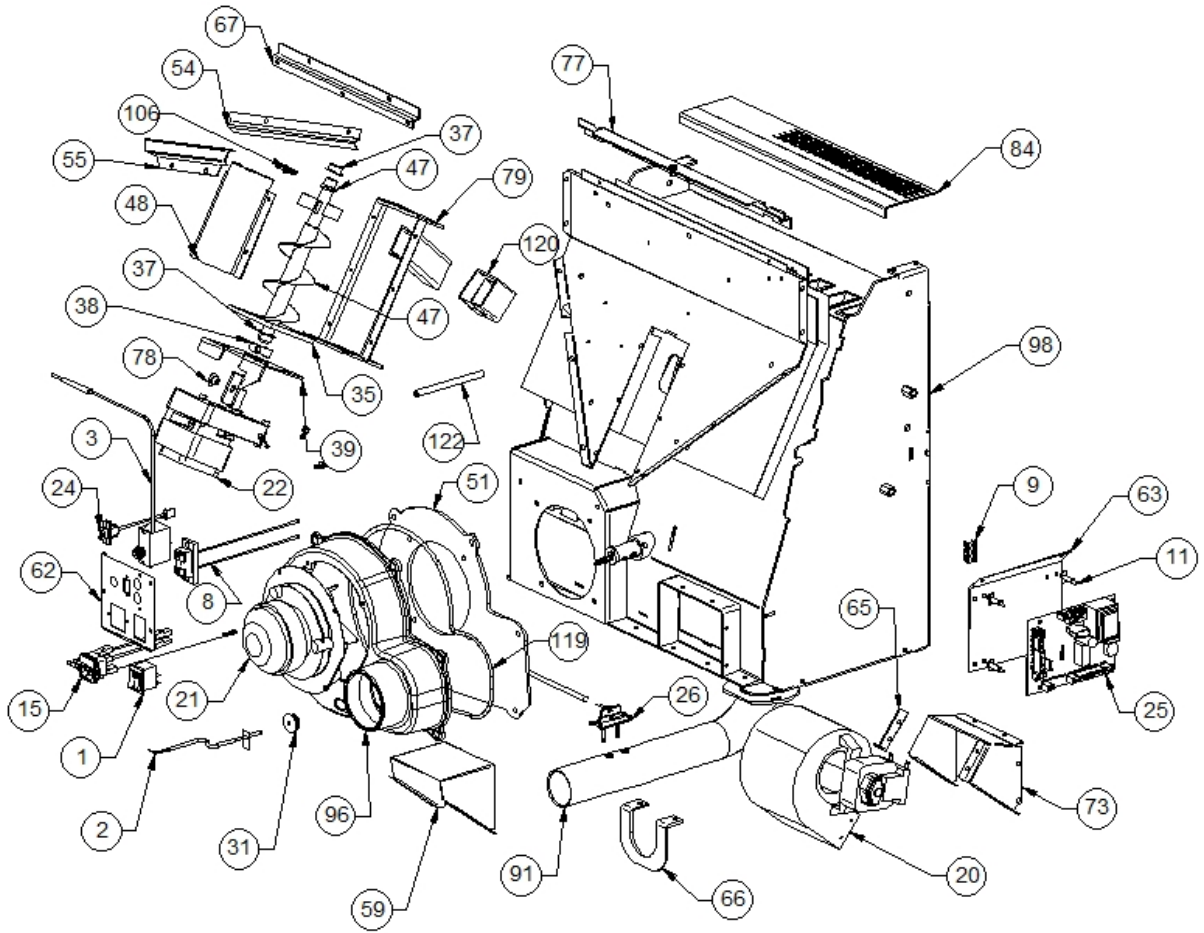


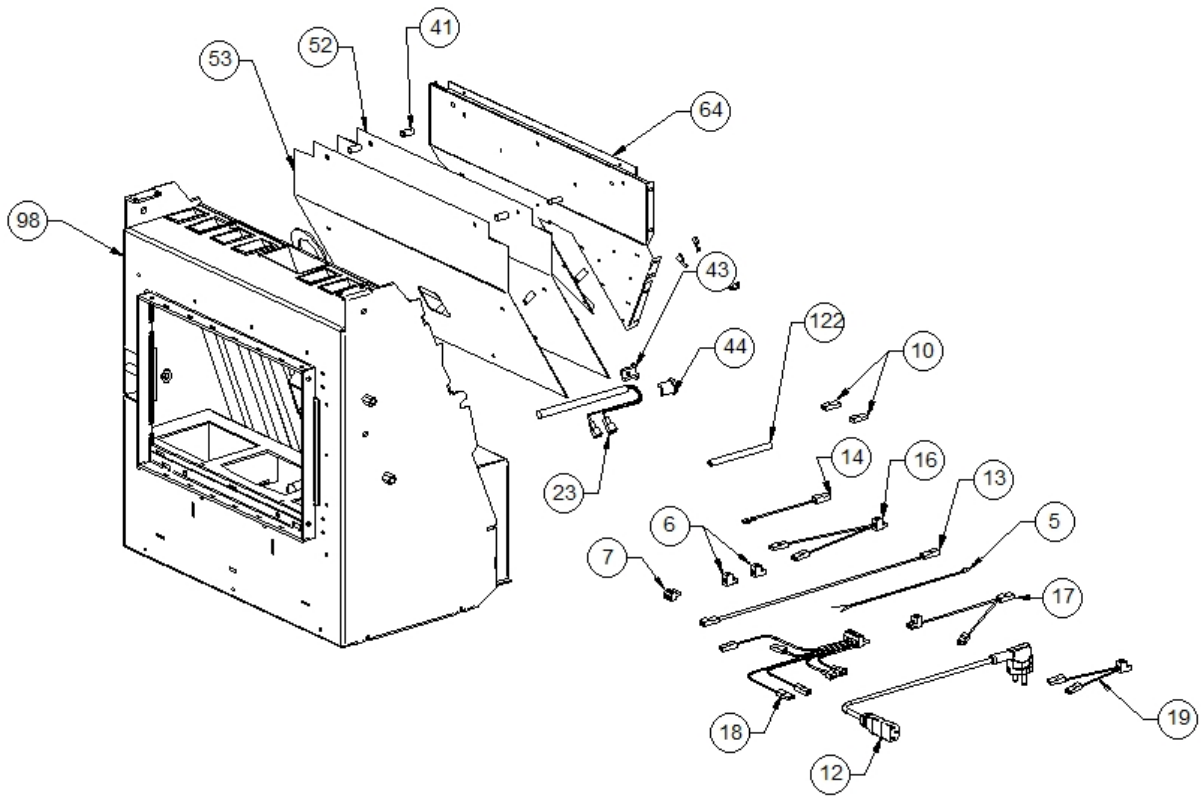
| Image   | Code  | Description | Quantité dessin |
|---|---|-------------------------------|-----------------|
| 27 | 002272587 | AFFICHEUR LCD | 1 |
| 28 | 002272591 | TÉLÉCOMMANDE | 1 |
| 29 | 002273001 | POMMEAU | 2 |
| 32 | 002273025 | BOÎTIER PLASTIQUE | 1 |
| 34 | 002273029 | POIGNÉE | 1 |
| 36 | 002276406 | VITROCÉRAMIQUE 4X220X313 mm | 1 |
| 40 | 002277456 | RIVET 5X35 BRUNI | 2 |
| 42 | 002277549 | CADRE BLOQUE-VITRE | 4 |
| 45 | 002278117 | TIGE GUIDE RACLEURS | 2 |
| 60 | 002287055 | ÉQUERRE COUVERCLE RÉSERVOIR | 2 |
| 81 | 003277626 | CHARNIÈRE NOIR | 1 |
| 82 | 003277627 | CHARNIÈRE NOIR | 1 |
| 85 | 003277630 | BOÎTIER AFFICHEUR GRIS | 1 |
| 86 | 003277631 | CHARNIÈRE COUVERCLE RÉSERVOIR | 1 |
| 90 | 003277635 | CHARNIÈRE COUVERCLE RÉSERVOIR | 1 |
| 92 | 003277637 | FLANC GRIS | 1 |
| 93 | 003277638 | FLANC GRIS | 1 |
| 94 | 003277639 | POIGNÉE NOIR | 1 |
| 99 | 003278215 | PORTE FONTE | 1 |
| 102 | 006000827 | RONDELLE ÉLASTIQUE 10 mm | 3 |
| 108 | 006277400 | HEXAGONE POUR RÉGLAGE | 1 |
| 109 | 006277401 | PIVOT LAITON | 1 |
| 110 | 007270169 | COUVERTURE FONTE NOIR | 1 |
| 111 | 007270170 | COUVERTURE FONTE NOIR | 1 |
| 112 | 007270172 | FAÇADE FONTE NOIR | 1 |
| 113 | 007270173 | FLANC FONTE | 2 |
| 117 | 009278200 | TISONNIER | 1 |
| 123 | 000006773 | GARNITURE/TRESSE 12 mm | 1 |
| 124 | 000006765 | GARNITURE/TRESSE 4 mm | 1 |
| 125 | 000006760 | GARNITURE/TRESSE 10X3 mm | 1 |
| 126 | 008005006 | RUBAN ADHÉSIF EN ALUMINIUM | 1 |





| Image   | Code  | Description | Quantité dessin |
|---|---|-------------------------------------|-----------------|
| 4 | 002000589 | PRESSOSTAT | 1 |
| 29 | 002273001 | POMMEAU | 2 |
| 30 | 002273005 | CAPUCHON | 1 |
| 33 | 002273028 | SUPPORT PLASTIQUE | 1 |
| 45 | 002278117 | TIGE GUIDE RACLEURS | 2 |
| 46 | 002278168 | VERROU BLOQUE-FONTE | 1 |
| 49 | 002279717 | DIVISEUR BRASIER ACIER | 1 |
| 50 | 002287038 | DÉFLECTEUR FUMÉE | 1 |
| 56 | 002287047 | CORNIÈRE GAUCHE ZINGUÉE | 1 |
| 57 | 002287048 | CORNIÈRE DROITE ZINGUÉE | 1 |
| 58 | 002287049 | CARTER ZINGUÉ | 1 |
| 61 | 002287056 | BRIDE AFFICHEUR ZINGUÉE | 1 |
| 68 | 002287070 | PAROI RÉSERVOIR | 1 |
| 69 | 002287071 | PAROI POSTÉRIEURE RÉSERVOIR ZINGUÉE | 1 |
| 70 | 002287072 | PAROI DROITE RÉSERVOIR ZINGUÉ | 1 |
| 72 | 002287074 | GRILLE PERFORÉE ZINGUÉE | 1 |
| 74 | 002287077 | FOND ZINGUÉ | 1 |
| 75 | 002287079 | GRILLE CHROMÉE | 1 |
| 76 | 002287081 | ÉQUERRE BLOQUE-MOTORÉDUCTEUR | 1 |
| 78 | 002303006 | TAMPON EN CAOUTCHOUC | 3 |
| 80 | 003277526 | PARE-FLAMME NOIR | 1 |
| 83 | 003277628 | CARTER NOIR | 1 |
| 87 | 003277632 | GRILLE NOIRE | 1 |
| 88 | 003277633 | DÉFLECTEUR AIR VITRE NOIR | 1 |
| 89 | 003277634 | DÉFLECTEUR AIR VITRE NOIR | 1 |
| 95 | 003277653 | PROFIL LATÉRAL NOIR | 2 |
| 97 | 003278198 | BRASIER FONTE | 1 |
| 100 | 006000710 | "ÉCROU 1/8"" | 1 |
| 101 | 006000715 | ÉCROU | 1 |
| 102 | 006000827 | RONDELLE ÉLASTIQUE 10 mm | 3 |
| 103 | 006008507 | CORPS DROIT 1/8 | 1 |
| 104 | 006277022 | PIVOT ACIER | 2 |
| 105 | 006277023 | PIVOT ACIER | 1 |
| 107 | 006277075 | PIVOT ACIER | 1 |
| 114 | 007270181 | PAROI FONTE | 1 |
| 115 | 007270182 | PAROI FONTE | 1 |
| 116 | 007270183 | PAROI FONTE | 1 |
| 118 | 000006762 | GARNITURE/TRESSE 6 mm | 1 |
| 121 | 000006906 | TUBE 8 mm | 1 |



| Image  |  | Code  | Description | Quantité dessin |
|--|--|---|---|-----------------|
| 1 | | 002000504 | INTERRUPTEUR BIPOLAIRE | 1 |
| 2 | | 002000564 | SONDE | 1 |
| 3 | | 002000566 | THERMOSTAT À BULBE 85°C | 1 |
| 8 | | 002001324 | CONNECTEUR | 1 |
| 9 | | 002001663 | BORNIER | 1 |
| 11 | | 002006202 | ENTRETOISE CARTE | 4 |
| 15 | | 002270298 | FICHE TRIPOLAIRE | 1 |
| 20 | | 002271020 | MOTEUR CENTRIFUGE | 1 |
| 21 | | 002271023 | MOTEUR SORTIE FUMÉE | 1 |
| 22 | | 002271032 | MOTORÉDUCTEUR | 1 |
| 24 | | 002272551 | CÂBLE ÉLECTRIQUE | 1 |
| 25 | | 002272575 | CARTE ÉLECTRONIQUE | 1 |
| 26 | | 002272583 | CAPTEUR DÉBITMÈTRE | 1 |
| 31 | | 002273006 | TAMPON EN CAOUTCHOUC | 1 |
| 35 | | 002273314 | GARNITURE | 1 |
| 37 | | 002277405 | DOUILLES BRIDÉES | 2 |
| 38 | | 002277410 | BAGUE 30X10 mm | 1 |
| 39 | | 002277426 | BRIDE BLOCAGE MOTORÉDUCTEUR | 1 |
| 47 | | 002278403 | SPIRALE PELLET | 1 |
| 48 | | 002279323 | COUVERCLE SPIRALE | 1 |
| 51 | | 002287042 | BRIDE COQUE VIS SANS FIN | 1 |
| 54 | | 002287045 | ÉQUERRE THERMOSTAT | 1 |
| 55 | | 002287046 | ÉQUERRE PROTÈGE-TUYAUX | 1 |
| 59 | | 002287050 | CARTER SORTIE FUMÉE | 1 |
| 62 | | 002287058 | BRIDE ZINGUÉE | 1 |
| 63 | | 002287059 | SUPPORT CARTE ÉLECTRONIQUE ZINGUÉ | 1 |
| 65 | | 002287063 | BRIDE MOTEUR CENTRIFUGE | 1 |
| 66 | | 002287064 | BRIDE PRISE D'AIR | 1 |
| 67 | | 002287066 | BRIDE GRILLE RÉSERVOIR | 1 |
| 73 | | 002287076 | BOÎTIER VENTILATION ZINGUÉ | 1 |
| 77 | | 002287097 | SUPPORT CÉRAMIQUE ZINGUÉ | 1 |
| 78 | | 002303006 | TAMPON EN CAOUTCHOUC | 3 |
| 79 | | 003277217 | ENSEMBLE TUYAU D'ALIMENTATION PELLET NOIR | 1 |
| 84 | | 003277629 | GRILLE PROTECTION NOIR | 1 |
| 91 | | 003277636 | ENSEMBLE TUYAU PRISE D'AIR NOIR | 1 |
| 96 | | 003278134 | COQUE FONTE NOIRE | 1 |
| 98 | | 003278214 | ENSEMBLE CHAMBRE COMBUSTION NOIRE | 1 |
| 106 | | 006277069 | RACCORD POUR TUBE 6 mm | 1 |
| 119 | | 000006761 | GARNITURE/TRESSE 4 mm | 1 |
| 120 | | 000006775 | GARNITURE/TRESSE 20X2 mm | 1 |
| 122 | | 000006913 | TUBE 8 mm | 1 |



| Image  |  | Code | Description | Quantité dessin |
|--|--|-----------|------------------------------------|-----------------|
| 5 | | 002000705 | SONDE | 1 |
| 6 | | 002001313 | CONNECTEUR | 2 |
| 7 | | 002001321 | CONNECTEUR | 1 |
| 10 | | 002001685 | COUVRE-FASTON | 2 |
| 12 | | 002270002 | CÂBLE D'ALIMENTATION | 1 |
| 13 | | 002270058 | CÂBLE ÉLECTRIQUE | 1 |
| 14 | | 002270077 | CÂBLE ÉLECTRIQUE | 1 |
| 16 | | 002270301 | CÂBLAGE ÉLECTRIQUE | 1 |
| 17 | | 002270324 | CÂBLAGE ÉLECTRIQUE | 1 |
| 18 | | 002270325 | CÂBLAGE ÉLECTRIQUE | 1 |
| 19 | | 002270326 | CÂBLAGE ÉLECTRIQUE | 1 |
| 23 | | 002271036 | BOUGIE ALLUMAGE 300 W AVEC FASTON | 1 |
| 41 | | 002277537 | ENTRETOISE 8X18 mm | 12 |
| 43 | | 002277576 | SUPPORT RÉSTANCE FILETÉ ZINGUÉ | 1 |
| 44 | | 002277577 | SUPPORT RÉSTANCE ZINGUÉ | 1 |
| 52 | | 002287043 | DÉFLECTEUR RÉSERVOIR | 1 |
| 53 | | 002287044 | DÉFLECTEUR CHAMBRE COMBUSTION | 1 |
| 64 | | 002287062 | PAROI ANTÉRIEURE RÉSERVOIR ZINGUÉE | 1 |
| 98 | | 003278214 | ENSEMBLE CHAMBRE COMBUSTION NOIRE | 1 |
| 122 | | 000006913 | TUBE 8 mm | 1 |