

Image	Code	Description	Quantité dessin
10	002001313	CONNECTEUR	2
16	002006053	TUBE EN SILICONE	1
19	002270002	CÂBLE D'ALIMENTATION	1
20	002270040	CÂBLE ÉLECTRIQUE	1
29	002272752	TÉLÉCOMMANDE	1
44	002276002	GANT	1
48	002280010	CÂBLAGE ÉLECTRIQUE	1
159	009278200	TISONNIER	1
48	002000706	SONDE FUMEE NTC 300°C L = 1MT	1



Image	Code	Description	Quantité dessin
21	002271003	MOTEUR TANGENTIEL X BABY FIAM	1
22	002271034	MOTEUR CENTRIFUGE NATALINI P1211008	1
23	002271147	MOTEUR DES FUMÉES TRIAL CAF15Y-138LS	1
23	002272696	ENCODEUR DU MOTEUR DES FUMÉES TRIAL	1
24	002271149	BOUGIE ALLUMAGE 300 W AVEC FASTON	1
35	002273325	GARNITURE	1
37	002273341	JOINT D.80 SIL.NOIR	2
38	002273360	GARNITURE	1
39	002273366	GARNITURE	1
40	002273369	GARNITURE	1
43	002273452	GARNITURE	2
50	002288762	INSPECTION LATÉRALE	1
51	002288763	ÉQUERRE THERMOSTAT	1
52	002288912	GRILLE ÉTIRÉE ZINGUÉE	1
57	002290919	COUVERCLE INSPECTION ZINGUÉ	1
58	002292625	ÉTRIER ZINGUÉ	1
62	002292662	SUPPORT ZINGUÉ	1
63	002292663	CONVOYEUR AIR	1
64	002292664	CARTER ZINGUÉ	1
65	002292667	BOÎTIER CANALISATION ZINGUÉ	1
66	002292669	SUPPORT ZINGUÉ	1
67	002292670	CARTER ZINGUÉ	1
68	002292671	CARTER ZINGUÉ	1
69	002292672	CARTER CANALISATION	1

Image	Code	Description	Quantité dessin
87	002293015	ÉTRIER ZINGUÉ	1
89	003280278	CHAMBRE DE COMBUSTION	1
93	003280294	CONVOYEUR AIR	1
113	003280644	ENSEMBLE BOÎTIER FUMÉES NOIR	1
141	007270336	BAGUE FUMÉE FONTE	1



Image	Code	Description	Quantité dessin
1	000006781	GARNITURE/TRESSE 6 mm	1
25	002271151	MOTEUR À ENGRENAGE 1.5 RPM [GF-6422UP]	1
30	002273003	PIED CAOUTCHOUC M10 50X25 mm	4
36	002273331	ISOLANT	1
55	002290794	ENSEMBLE SUPPORT ZINGUÉ	2
59	002292645	FOND ZINGUÉ	1
61	002292659	ENSEMBLE TUYAU PRISE D'AIR NOIR	1
86	002292948	CARTER ZINGUÉ	1
91	003280290	BRASIER FONTE	1
94	003280295	DÉFLECTEUR NOIR	1
97	003280301	TIROIR CENDRES NOIR	1
137	006277432	DOUILLE	2
138	007270268	FONTE FRONTALE	1
139	007270329	PAROI FONTE	1
140	007270330	PAROI FONTE	1
142	007270390	TOIT FOYER	1
143	007270392	PARE-FLAMME	1

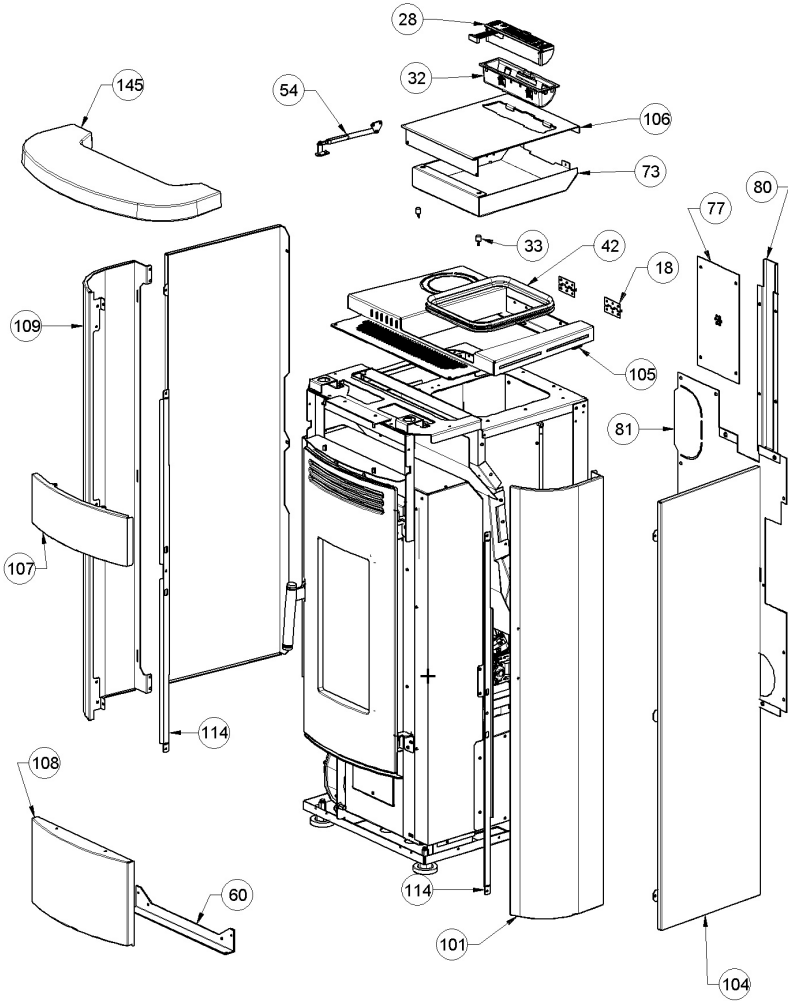


Image	Code	Description	Quantité dessin
18	002208066	CHARNIÈRE COUVERCLE RÉSERVOIR NOIR	2
28	002272731	DISPLAY LCD NOIR	1
32	002273040	BOÎTIER PLASTIQUE	1
33	002273111	CAOUTCHOUC ANTI-VIBRATIONS	2
42	002273386	GARNITURE	1
54	002290030	TIGE À RESSORT	1
60	002292656	ÉTRIER ZINGUÉ	1
73	002292860	CONTRE-COUVERCLE GALVANISÉ	1
77	002292867	FERMETURE POSTÉRIEURE ZINGUÉE	1
80	002292870	GOULOTTE CÂBLAGE ZINGUÉE	1
81	002292871	RETRO PERFORÉ	1
95	003280299	FAÇADE BORDEAUX	1
96	003280300	CARTER ROUGE	1
101	003280432	FLANC ROUGE	2
104	003280507	FLANC NOIR	2
105	003280508	COUVERTURE CÉRAMIQUE NOIR	1
106	003280511	COUVERCLE NOIR	1
114	003280670	PROFIL FLANCS NOIR	2
144	007273748	COUVERTURE CÉRAMIQUE BORDEAUX	1

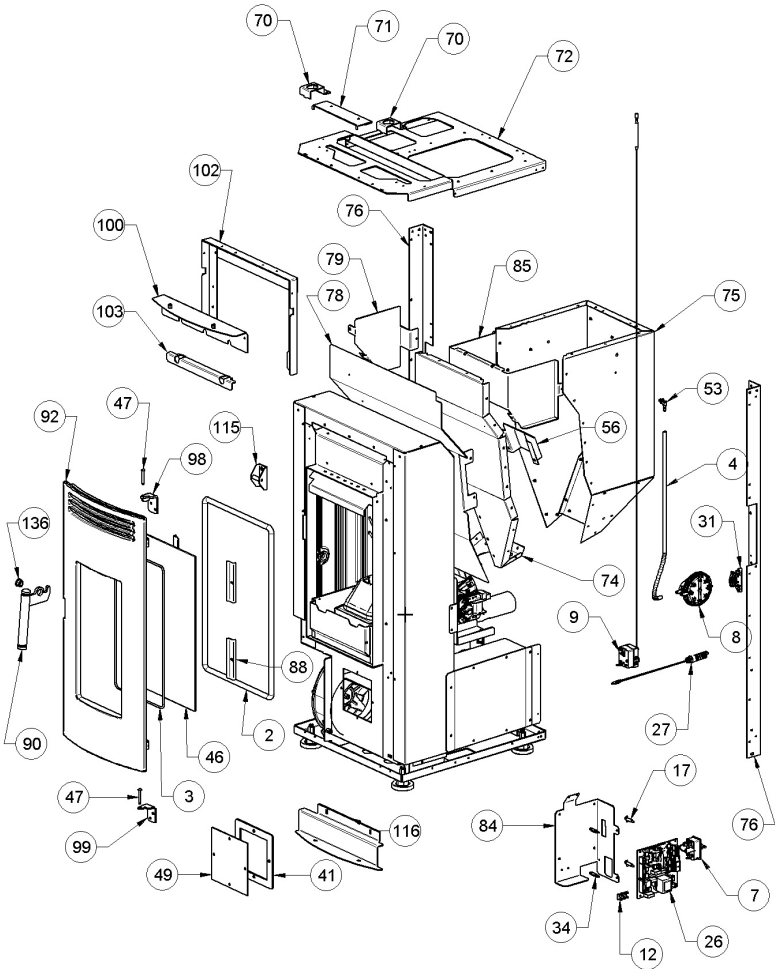


Image	Code	Description	Quantité dessin
2	000006789	JOINT 12 mm	1
3	000006792	GARNITURE/TRESSE 4 mm	1
4	000006913	TUYAU SIL. TRAS. D. INT = 4 D. EST = 8	1
7	002000543	PRISE AVEC INTERRUPTEUR ET PORTE-FUSIBLE	1
7	002270838	FUSIBLE 2,5 A	1
8	002000589	PRESSOSTAT 605.99879 HUBACONTROL	1
9	002000621	THERMOSTAT BULBE 100°C CAEM	1
12	002001663	BORNIER	1
17	002006202	ENTRETOISE CARTE	2
26	002272675	CARTE ELECTRONIQUE VENTILEE + CANALISATION	1
27	002272721	ENSEMBLE TUBE AVEC SONDE NTC	1
31	002273028	SUPPORT PLASTIQUE	1
34	002273114	ENTRETOISE	2
41	002273370	GARNITURE	1
46	002276543	VITRE SÉRIGRAPHIÉ	1
47	002277456	RIVET 5X35 BRUNI	2
49	002288754	INSPECTION ZINGUÉE	1
53	002289028	RACCORD POUR TUBE 6 mm	1
56	002290898	BOÎTIER ZINGUÉ	1
70	002292857	SUPPORT ZINGUÉ	2
71	002292858	ÉTRIER ZINGUÉ	1
72	002292859	PLAQUE DE FIXATION	1
74	002292864	PAROI ANTÉRIEURE RÉSERVOIR ZINGUÉE	1
75	002292865	PAROI RÉSERVOIR ZINGUÉE	1

Image	Code	Description	Quantité dessin
79	002292869	ÉTRIER PROTECTION CONTRE LA CHALEUR	1
84	002292945	SUPPORT ZINGUÉ	1
85	002292947	PROTECTION ZINGUÉE	1
88	002293074	SUPPORT ZINGUÉ	4
90	003280289	POIGNÉE NOIRE	1
92	003280293	PORTE FONTE ÉMAILLÉE	1
98	003280304	CHARNIÈRE SUPÉRIEURE NOIRE	1
99	003280305	CHARNIÈRE INFÉRIEURE NOIR	1
100	003280307	ÉTRIER ZINGUÉ	1
102	003280437	CORNIÈRE NOIRE	1
103	003280438	DÉFLECTEUR NOIR	1
115	003280704	ANCRAGE POIGNÉE	1
116	003281146	PROTECTION DE PEINTURE NOIR ARGENT KLAUDIA	1
136	006277136	DOUILLE	1