

Image	Code	Description	Quantité dessin
5	002000589	PRESSOSTAT 605.99879 HUBACONTROL	1
15	002270040	CÂBLE ÉLECTRIQUE	1
16	002000570	SONDE NTC AMBIANCE / RÉSERVOIR 550mm	1
16	002000706	SONDE FUMEE NTC 300°C L = 1MT	1
16	002270758	CÂBLAGE ÉLECTRIQUE	1
16	002280215	CÂBLAGE ENCODEUR	1
26	002273028	SUPPORT PLASTIQUE	1
38	002289028	RACCORD POUR TUBE 6 mm	1
136	006277170	RACCORD POUR TUBE 6 mm	1
156	000006913	TUYAU SIL.TRAS.D.INT = 4 D. EST = 8	1
157	000006913	TUYAU SIL.TRAS.D.INT = 4 D. EST = 8	1

Image	Code	Description	Quantité dessin
13	002006216	FERMETURE MAGNÉTIQUE À DÉCLIC	1
14	002208066	CHARNIÈRE COUVERCLE RÉSERVOIR NOIR	2
22	002272587	DISPLAY LCD VENTILÉS	1
25	002273025	BOÎTIER PLASTIQUE	1
31	002273385	GARNITURE SILICONE	1
33	002276468	VITROCÉRAMIQUE	1
34	002276480	VITROCÉRAMIQUE	1
35	002277549	CADRE BLOQUE-VITRE	6
36	002279585	RIVET 5X46 BRUNI	2
41	002290980	TIGE À RESSORT	1
45	002291176	ÉTRIER ZINGUÉ	2
46	002291183	TIROIR CENDRES	1
47	002291190	CHARNIÈRE NOIR	2
54	002291384	DOUILLE POUR POIGNÉE	1
79	002291475	SUPPORT ANGULAIRE ZINGUÉ	1
86	003279096	POIGNÉE NOIRE	1
87	003279226	BRIDE ZINGUÉE	1
88	003279370	ARRÊT VITRE NOIR	1
89	003279371	ARRÊT VITRE NOIR	1
90	003279384	PORTE FONTE NOIR	1
92	003279503	DÉFLECTEUR NOIR	1
93	003279608	PANNEAU NOIR	1
94	003279609	PANNEAU NOIR	1
96	003279611	COUVERTURE NOIR	1

FLANC NOIR

2

ENSEMBLE COUVERCLE NOIR

1

001283000-000_[2018]_01-04

Image	Code	Description	Quantité dessin
104	003279641	PANNEAU ROUGE	2
107	003279698	ÉTRIER SUPPORT	6
127	006000827	RONDELLE ÉLASTIQUE 10 mm	1
134	006277026	DOUILLE	2
135	006277136	DOUILLE	1
150	000006789	JOINT 12 mm	1
152	000006774	GARNITURE/TRESSE 10X2 mm	1
153	000006792	GARNITURE/TRESSE 4 mm	1

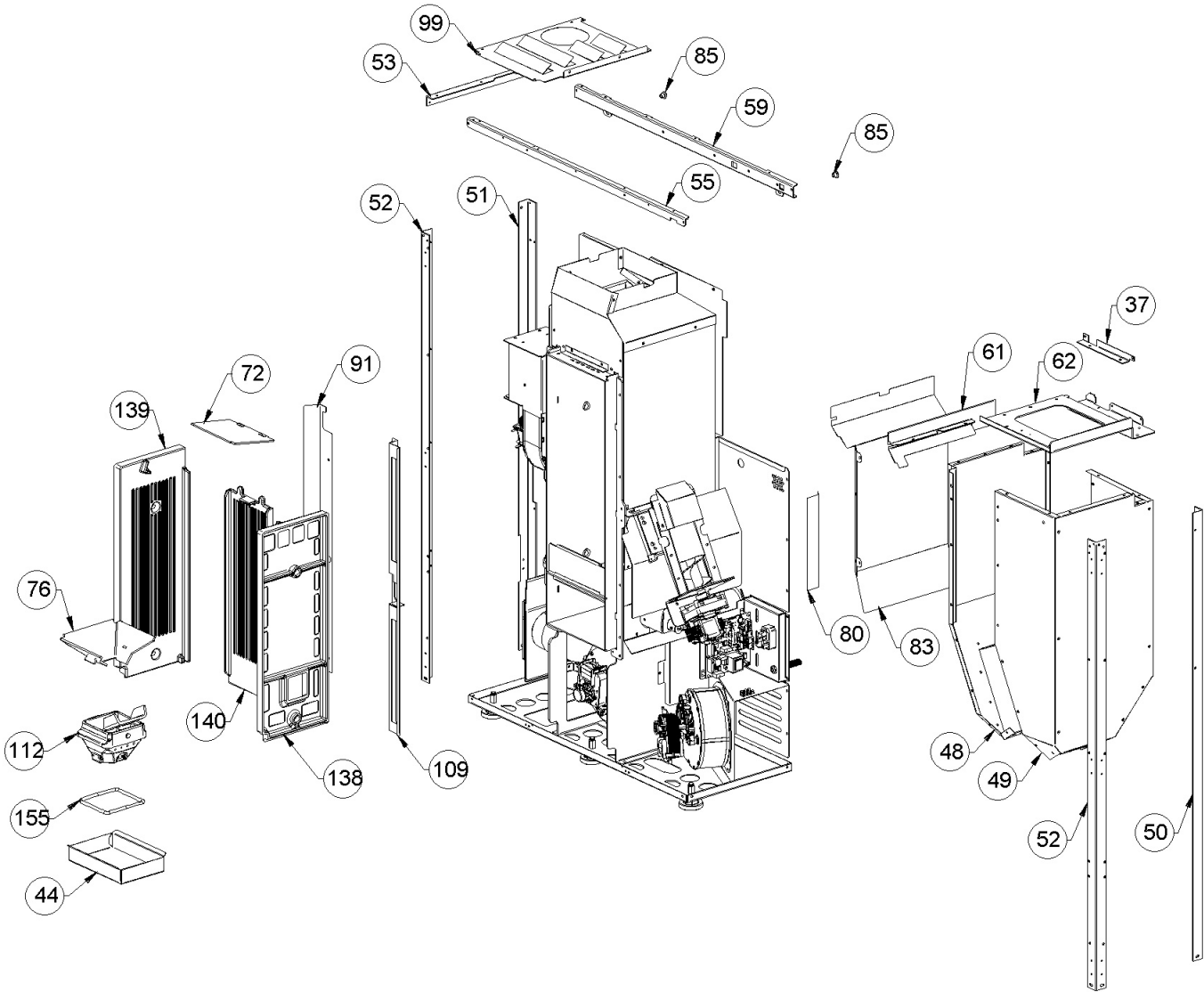


Image	Code	Description	Quantité dessin
37	002287689	ÉQUERRE FIXATION AFFICHEUR	1
44	002291169	TIROIR CENDRES	1
48	002291370	PAROI RÉSERVOIR ZINGUÉE	1
49	002291371	PAROI RÉSERVOIR ZINGUÉE	1
50	002291380	CORNIÈRE ZINGUÉE	1
51	002291381	CORNIÈRE ZINGUÉE	1
52	002291382	CORNIÈRE ZINGUÉE	2
53	002291383	ÉTRIER ZINGUÉ	1
55	002291385	CORNIÈRE ZINGUÉE	1
59	002291390	CORNIÈRE ZINGUÉE	1
61	002291393	DÉFLECTEUR ZINGUÉ	1
62	002291394	FERMETURE ZINGUÉE	1
72	002291404	DÉFLECTEUR FUMÉES	1
76	002291457	CÔNE SOUDÉ DE BRASIER	1
80	002291573	ÉTRIER ZINGUÉ	1
83	002291579	DÉFLECTEUR ZINGUÉ	1
85	002303006	TAMPON EN CAOUTCHOUC	2
91	003279496	PROFIL NOIR	1
99	003279616	COUVERTURE NOIR	1
109	003279701	PROFIL NOIR	1
112	004278241	ENSEMBLE BRASIER	1
138	007270340	PAROI FONTE	1
139	007270341	PAROI FONTE	1
140	007270342	PAROI FONTE	1

Image	Code	Description	Quantité dessin
155	000006762	GARNITURE/TRESSE 6 mm	1

Image	Code	Description	Quantité dessin
4	002000543	PRISE AVEC INTERRUPTEUR ET PORTE-FUSIBLE	1
4	002000681	FUSIBLE F2.5A 250V 5X20	1
4	002270838	FUSIBLE 2,5 A	1
6	002001313	CONNECTEUR	2
12	002006202	ENTRETOISE CARTE	4
17	002271036	BOUGIE ALLUMAGE 300 W AVEC FASTON	1
18	002271062	MOTEUR CENTRIFUGE CAH12Y4-003 ESSAI	1
19	002271063	MOTEUR CENTRIFUGE CAH12Y4-004 ESSAI	1
20	002271108	MOTORÉDUCTEUR 1.5 RPM MK	1
21	002271117	MOTEUR DES FUMÉES TRIAL CAF15Y-138PSH	1
21	002272696	ENCODEUR DU MOTEUR DES FUMÉES TRIAL	1
21	002273396	JOINT GNZ-02467	1
23	002272675	CARTE ELECTRONIQUE VENTILEE + CANALISATION	1
24	002273003	PIED CAOUTCHOUC M10 50X25 mm	5
27	002273304	GARNITURE	2
28	002273360	GARNITURE	1
29	002273366	GARNITURE	1
30	002273375	ISOLANT	1
39	002290898	BOÎTIER ZINGUÉ	1
40	002290919	COUVERCLE INSPECTION ZINGUÉ	1
42	002291146	PROTECTION ZINGUÉE	1
43	002291166	PROTECTION ZINGUÉE	1
56	002291386	CORNIÈRE ZINGUÉE	2
57	002291387	DÉFLECTEUR ZINGUÉ	1

Image	Code	Description	Quantité dessin
63	002291395	FERMETURE ZINGUÉE	1
64	002291396	CARTER ZINGUÉ	1
65	002291397	CARTER ZINGUÉ	1
66	002291398	FERMETURE ZINGUÉE	1
67	002291399	FERMETURE ZINGUÉE	1
68	002291400	VOLUTE AIR ZINGUÉE	1
69	002291401	FERMETURE BOÎTIER	1
70	002291402	BOÎTIER CANALISATION ZINGUÉ	1
71	002291403	BRIDE ZINGUÉE	1
73	002291405	FOND ZINGUÉ	1
74	002291408	ÉTRIER ZINGUÉ	2
75	002291409	ÉTRIER ZINGUÉ	1
77	002291458	TUYAU RÉSISTANCE	1
78	002291474	ÉTRIER ZINGUÉ	1
81	002291574	DÉFLECTEUR	1
82	002291575	DÉFLECTEUR ZINGUÉ	1
84	002291582	RETRO ZINGUÉ	1
98	003279615	BOÎTIER FUMÉES NOIR	1
100	003279617	CARTER NOIR	1
101	003279619	CARTER NOIR	1
103	003279632	ENSEMBLE CHAMBRE COMBUSTION NOIRE	1
108	003279699	DÉFLECTEUR NOIR	1
124	006000711	ÉCROU AVEC RESSORT	1
133	006008507	CORPS DROIT 1/8	1

Image	Code	Description	Quantité dessin
137	007270336	BAGUE FUMÉE FONTE	1