

Image	Code	Description	Quantité dessin
5	002000564	SONDE FUMÉES AVEC GAINÉ	1
8	002000569	SONDE NTC EAU 2000mm	1
11	002000591	PRESSOSTAT NUMÉRIQUE H2O	1
12	002000632	VANNE AUTOMATIQUE 3/8"	1
13	002000640	POMPE WILO YONOS PARA RS 15/6-RKC	1
24	002003300	"GARNITURE CARTON 1"""	2
25	002003301	"GARNITURE CARTON 1/2"""	2
26	002003302	GARNITURE CARTON 2X8,5X14,5 mm	2
37	002271003	MOTEUR TANGENTIEL X BABY FIAM	1
37	002273017	TAMPON EN CAOUTCHOUC EXTÉRIEUR	1
37	002273018	TAMPON EN CAOUTCHOUC CÔTÉ MOTEUR	1
38	002271032	MOTORÉDUCTEUR MERKLE B4415UP 230V 50HZ	1
39	002271056	MOTEUR DES FUMÉES RR152 (55462.09250)	1
39	002272635	ENCODEUR DU MOTEUR DES FUMÉES EBM	1
40	002271070	BOUGIE CÉRAMIQUE L = 520MM	1
46	002272612	CAPTEUR DE FLUX	1
48	002273003	PIED CAOUTCHOUC M10 50X25 mm	4
53	002273032	BAGUE PASTIQUE	1
54	002273033	TAMPON EN CAOUTCHOUC	1
55	002273314	GARNITURE	1
60	002276502	RALLONGE TUYAU D'AIR	1
62	002277405	DOUILLES BRIDÉES	2
63	002277410	BAGUE 30X10 mm	1
64	002277426	BRIDE BLOCAGE MOTORÉDUCTEUR	1

Image	Code	Description	Quantité dessin
68	002278466	TUYAU VANNE	1
69	002279304	ÉTRIER TUYAUX CUIVRE ZINGUÉE	1
78	002287738	SPIRALE CHARGEMENT PELLET	1
79	002288619	INSPECTION ZINGUÉE	1
81	002288644	ÉTRIER ZINGUÉ	1
83	002289459	TUYAU RETOUR	1
92	002289475	PAROI GAUCHE RÉSERVOIR ZINGUÉ	1
93	002289476	PAROI DROITE RÉSERVOIR ZINGUÉ	1
95	002289478	ÉQUERRE ZINGUÉE	1
97	002289480	PAROI ANTÉRIEURE RÉSERVOIR ZINGUÉE	1
103	002289491	"TUYAU REFOULEMENT 3/4""	1
106	002289538	TUYAU RETOUR	1
107	002289566	BRIDE BLOQUE-TUYAUX	1
108	002303006	TAMPON EN CAOUTCHOUC	1
124	003278784	CHAMBRE DE COMBUSTION	1
136	004278194	COQUE FONTE NOIRE	1
162	006008510	"ROBINET DE VIDANGE AVEC BOUCHON 1/2"" "	1
163	006008527	"TUYAU FLEX 3/8""	1
164	006008528	VANNE DE SÉCURITÉ 3 bars	1
167	006277069	RACCORD POUR TUBE 6 mm	1
171	006277424	COLLECTEUR	1
172	006495101	RONDELLE CARTON 14X24X2 mm	2
195	000006760	GARNITURE/TRESSE 10X3 mm	1
196	000006910	GAINÉ DE PROTECTION 24 mm	1

Image	Code	Description	Quantité dessin
500	009278410	KIT DE REMPLACEMENT CAOUTCHOUC MOTORÉDUCTEUR 10 PIECES	1

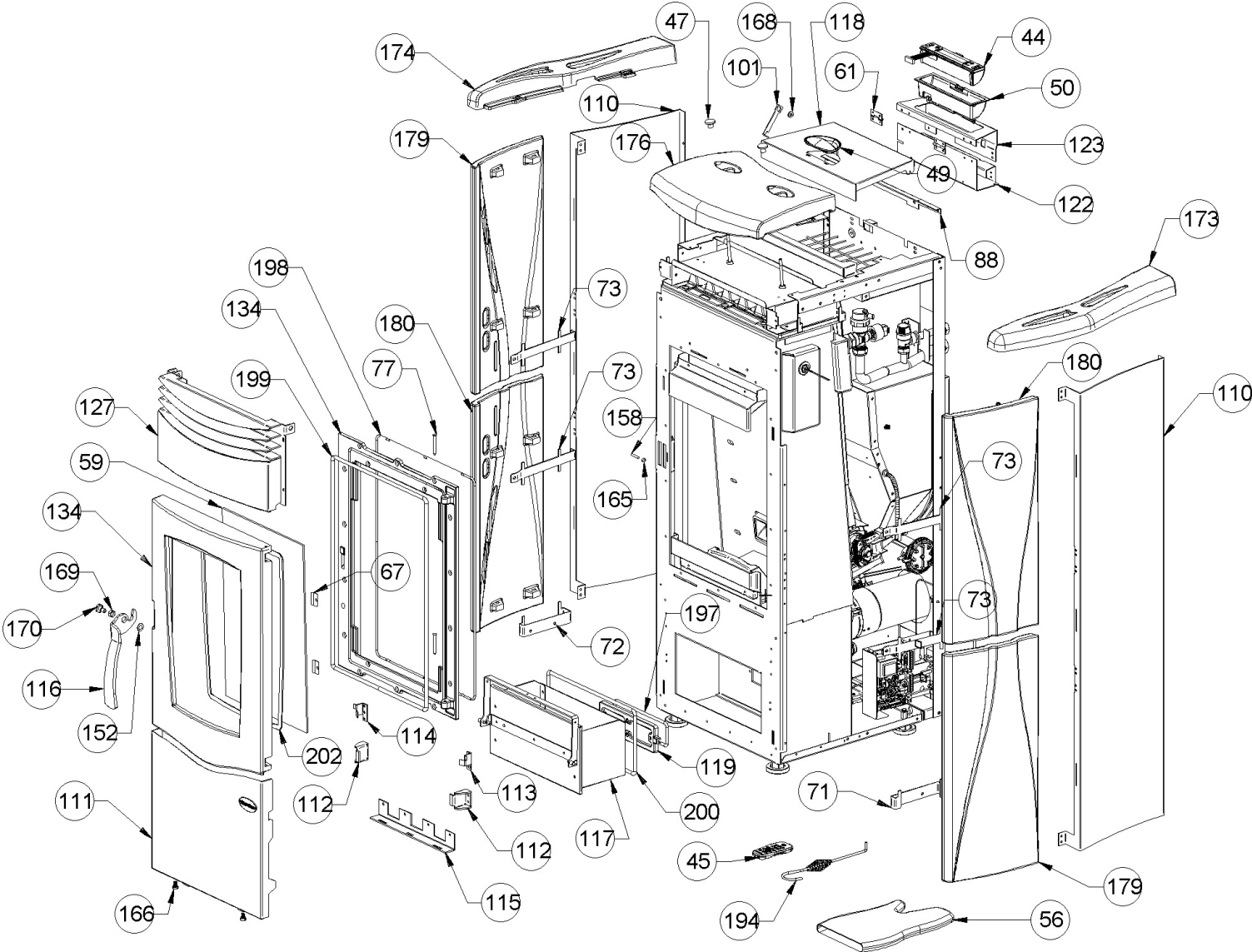


Image	Code	Description	Quantité dessin
44	002272588	DISPLAY LCD THERMOPRODUITS	1
45	002272591	TÉLÉCOMMANDE	1
47	002273001	POMMEAU	2
49	002273024	POIGNÉE	1
50	002273025	BOÎTIER PLASTIQUE	1
56	002276001	GANT	1
59	002276404	VITROCÉRAMIQUE 443X281X4 mm	1
61	002277403	CHARNIÈRE COUVERCLE RÉSERVOIR NOIR	2
67	002277549	CADRE BLOQUE-VITRE	4
71	002279476	PROFIL CÉRAMIQUES ZINGUÉ	1
72	002279477	PROFIL CARREAUX ZINGUÉ	1
73	002279479	BRIDE SUPPORT CÉRAMIQUE	4
77	002279585	RIVET 5X46 BRUNI	2
88	002289464	BRIDE ZINGUÉE	1
101	002289486	TIGE GUIDE COUVERCLE	1
110	003277385	FLANC NOIR	2
111	003277388	PORTE NOIRE	1
112	003277471	ÉTRIER TIROIR CENDRES NOIR	2
113	003277481	ÉQUERRE BLOQUE-PORTE NOIRE	1
114	003277482	ÉQUERRE BLOQUE-PORTE NOIRE	1
115	003277483	ÉQUERRE SUPPORT PORTE NOIRE	1
116	003277534	POIGNÉE NOIR	1
117	003277659	TIROIR CENDRES NOIR	1
118	003277894	COUVERCLE RÉSERVOIR NOIR	1

Image	Code	Description	Quantité dessin
123	003278782	BOÎTIER ÉCRAN	1
127	003278927	GRILLE NOIRE	1
134	004278147	ENSEMBLE PORTE ET FAÇADE NOIRE	1
152	006000827	RONDELLE ÉLASTIQUE 10 mm	1
158	006003200	FICHE 24X4 mm	1
165	006008600	DOUILLE	1
166	006273006	RESSORT	2
168	006277152	DOUILLE	1
169	006277400	HEXAGONE POUR RÉGLAGE	1
170	006277401	PIVOT LAITON	1
173	007270163	PARTIE LATÉRALE FONTE NOIR	1
174	007270164	PARTIE LATÉRALE FONTE NOIR	1
176	007273213	COUVERTURE CÉRAMIQUE PARCHEMIN	1
179	007273216	CARREAU CÉRAMIQUE PARCHEMIN	2
180	007273217	CARREAU CÉRAMIQUE PARCHEMIN	2
194	009278200	TISONNIER	1
197	000006762	GARNITURE/TRESSE 6 mm	1
198	000006761	GARNITURE/TRESSE 4 mm	1
199	000006782	GARNITURE/TRESSE 8 mm	1
200	000006782	GARNITURE/TRESSE 8 mm	1
202	000006774	GARNITURE/TRESSE 10X2 mm	1

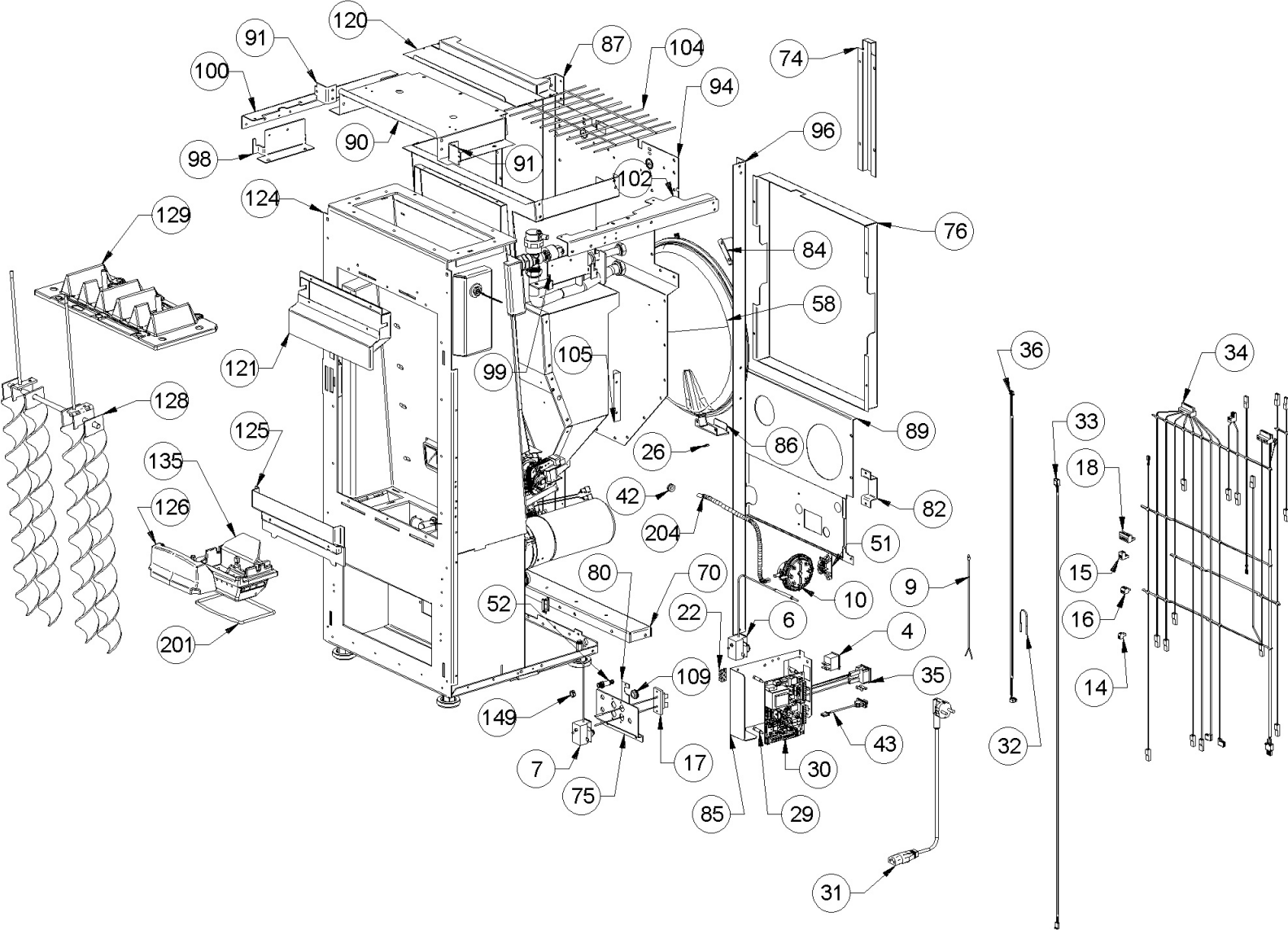


Image	Code	Description	Quantité dessin
4	002000504	INTERRUPTEUR BIPOLAIRE	1
6	002000566	THERMOSTAT À BULBE 85°C	1
7	002000567	THERMOSTAT À BULBE 100°C	1
9	002000570	SONDE NTC AMBIANCE / RÉSERVOIR 550mm	1
10	002000589	PRESSOSTAT 605.99879 HUBACONTROL	1
14	002001304	CONNECTEUR	1
15	002001313	CONNECTEUR	1
16	002001321	CONNECTEUR	1
17	002001324	CONNECTEUR	1
18	002001334	CONNECTEUR ÉLECTRIQUE	1
22	002001663	BORNIER	1
26	002003302	GARNITURE CARTON 2X8,5X14,5 mm	2
29	002006202	ENTRETOISE CARTE	4
30	002202514	CARTE ÉLECTRONIQUE DE SÉCURITÉ VIS	1
31	002270002	CÂBLE D'ALIMENTATION	1
32	002270040	CÂBLE ÉLECTRIQUE	1
33	002270311	CÂBLAGE ENCODEUR	1
34	002270441	CÂBLAGE ÉLECTRIQUE	1
35	002270477	ENSEMBLE PRISE RÉSEAU TRIPOLAIRE	1
36	002270524	CÂBLAGE ÉLECTRIQUE	1
42	002271304	PASSE-CÂBLE	1
43	002272551	CÂBLE ÉLECTRIQUE	1
51	002273028	SUPPORT PLASTIQUE	1
52	002273030	TUBE SONDE	1

Image	Code	Description	Quantité dessin
74	002279489	BOÎTIER PROTECTION AFFICHEUR ZINGUÉ	1
75	002279490	ÉTRIER THERMOSTAT ZINGUÉ	1
76	002279497	CARTER VASE D'EXPANSION	1
80	002288636	ÉQUERRE ZINGUÉE	1
82	002288692	ÉTRIER ZINGUÉ	1
84	002289460	ÉTRIER ZINGUÉ	2
85	002289461	SUPPORT CARTE ÉLECTRONIQUE	1
86	002289462	BRIDE ZINGUÉE	1
87	002289463	CORNIÈRE GAUCHE ZINGUÉE	1
89	002289468	DOS ZINGUÉ	1
90	002289469	CARTER ZINGUÉ	1
91	002289470	BRIDE ZINGUÉE	2
94	002289477	PAROI POSTÉRIEURE	1
96	002289479	CORNIÈRE DROITE ZINGUÉE	1
98	002289483	PROFIL ZINGUÉ	1
99	002289484	PROFIL ZINGUÉ	1
100	002289485	PROFIL ZINGUÉ	1
102	002289487	PROFIL ZINGUÉ	1
104	002289492	GRILLE DE PROTECTION CHROMÉE	1
105	002289494	ÉQUERRE ZINGUÉE	2
109	002311301	PASSE-CÂBLE	1
120	003278345	BRIDE CHUTE PELLET NOIR	1
121	003278780	DÉFLECTEUR NOIR	1
124	003278784	CHAMBRE DE COMBUSTION	1

Image	Code	Description	Quantité dessin
135	004278184	ENSEMBLE BRASIER	1
149	006000710	"ÉCROU 1/8""	1
201	000006781	GARNITURE/TRESSE 6 mm	1
204	000006913	TUYAU SIL.TRAS.D.INT = 4 D.EST = 8	1