

Image	Code	Description	Quantité dessin
4	000006789	JOINT 12 mm	1
12	002000547	MICRORUPTEUR AVEC LEVIER	1
13	002000548	PRISE AVEC INTERRUPTEUR ET PORTE-FUSIBLE	1
13	002000683	FUSIBLE 5 A	1
19	002001663	BORNIER	2
24	002006202	ENTRETOISE CARTE	5
29	002271106	MOTORÉDUCTEUR BRUSHLESS 4 RPM	1
30	002271117	MOTEUR DES FUMÉES TRIAL CAF15Y-138PSH	1
30	002272696	ENCODEUR DU MOTEUR DES FUMÉES TRIAL	1
30	002273396	JOINT GNZ-02467	1
32	002272698	CARTE ELECTRONIQUE 3 BLDC uN S002_5_C	1
33	002272721	ENSEMBLE TUBE AVEC SONDE NTC	1
42	002273360	GARNITURE	1
50	002277405	DOUILLES BRIDÉES	1
52	002272706	SONDE FUMÉE NTC L = 1000MM + CONTACTS CT84	1
52	002272709	SONDE K COURBE EN CHAMBRE 2 L = 750MM + CONTACTS CT84	1
52	002280177	CABLAG.SENS.DEPRES.HUBA + CONTACTS CT84	1
52	002280209	CÂBLAGE ÉLECTRIQUE	1
52	002280215	CÂBLAGE ENCODEUR	1
56	002289910	PIVOT VIS SANS FIN	1
59	002290553	DOUILLE	4
63	002291239	SOUTIEN MICROINTERRUPTEUR	1
65	002291251	ÉTRIER ZINGUÉ	1
66	002291254	TIGE MANUTENTION NETTOYAGE BRASIER	1

ÉTRIER ZINGUÉ

1

TIGE ROULÉE DE TRANSMISSION

1

001286425-000_[2022]_04_04

Image	Code	Description	Quantité dessin
92	002293401	COMPOSANTS COMPOSANTS ELE.ZN NORIS	1
94	002293403	SUPPORT CARTE ZN NORIS	1
95	002293418	PÉDALIER NORIS BRAZIER	1
96	002293419	BRASIER INFERIEUR ASS.ALIMENTAIRE NORIS	1
97	002293420	PLAQUE COULISSANTE FOND DU POT DE COMBUSTION	2
98	002293421	COMPAS BRUNI BRAC.NORIS BAS	2
99	002293422	ÉPAISSEUR DE COULISSEMENT DU FOND DU BRASIER	2
100	002293423	BRAC.NORIS BAS ÉPAIS	1
101	002293424	BRASIER INFERIEUR ACC.NORIS	1
102	002311301	PASSE-CÂBLE	1
163	006000737	ÉCROU POUR MANUTENTION FILETÉ	1
168	006000769	RONDELLE PLATE	1
170	006000827	RONDELLE ÉLASTIQUE 10 mm	2
180	006008615	DOUILLE 10 mm	1
181	006273003	RESSORT	1
184	006277135	DOUILLE	2

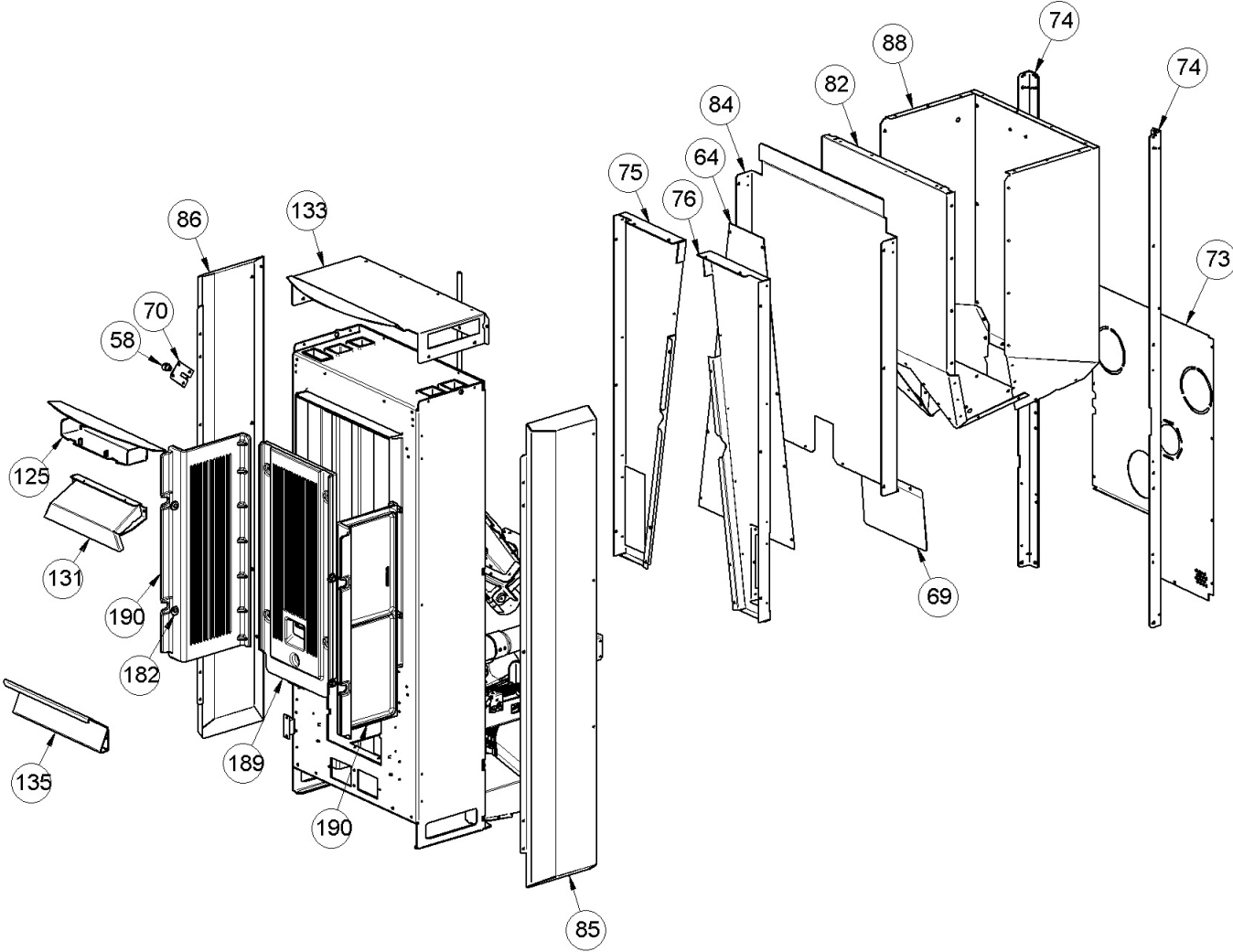


Image	Code	Description	Quantité dessin
58	002290338	DOUILLE	1
64	002291250	CARTER ZINGUÉ	1
69	002291260	DÉFLECTEUR ZINGUÉ	1
70	002291415	ÉTRIER ZINGUÉ	1
73	002291511	DOS ZINGUÉ	1
74	002291517	CORNIÈRE ZINGUÉE	2
75	002291874	CARTER ZINGUÉ	1
76	002291875	CARTER ZINGUÉ	1
82	002293207	MUR ZN CUVE AVANT NI EST	1
84	002293391	CARTER ZN CÔTÉ RÉSERVOIR NORIS	1
85	002293392	CARTER ZN DX CC NORIS	1
86	002293393	CARTER ZN GAUCHE C-C NORIS	1
88	002293395	RÉSERVOIR ZN NORIS	1
125	003281102	ASS.SUP. GRILLE EN SILICIUM NOIR. NI EST	1
131	003281112	ASS.DEFL.CLEAN.VERRE NOIR SIL.NORIS	1
133	003281114	CARTER VENT.SABLÉ+SILIC.NORIS NOIR	1
135	003281157	ASS.CONV.ASH NOIR.SIL.NORIS	1
182	006277020	DOUILLE	4
189	007270344	PAROI FONTE	1
190	007270345	PAROI FONTE	2

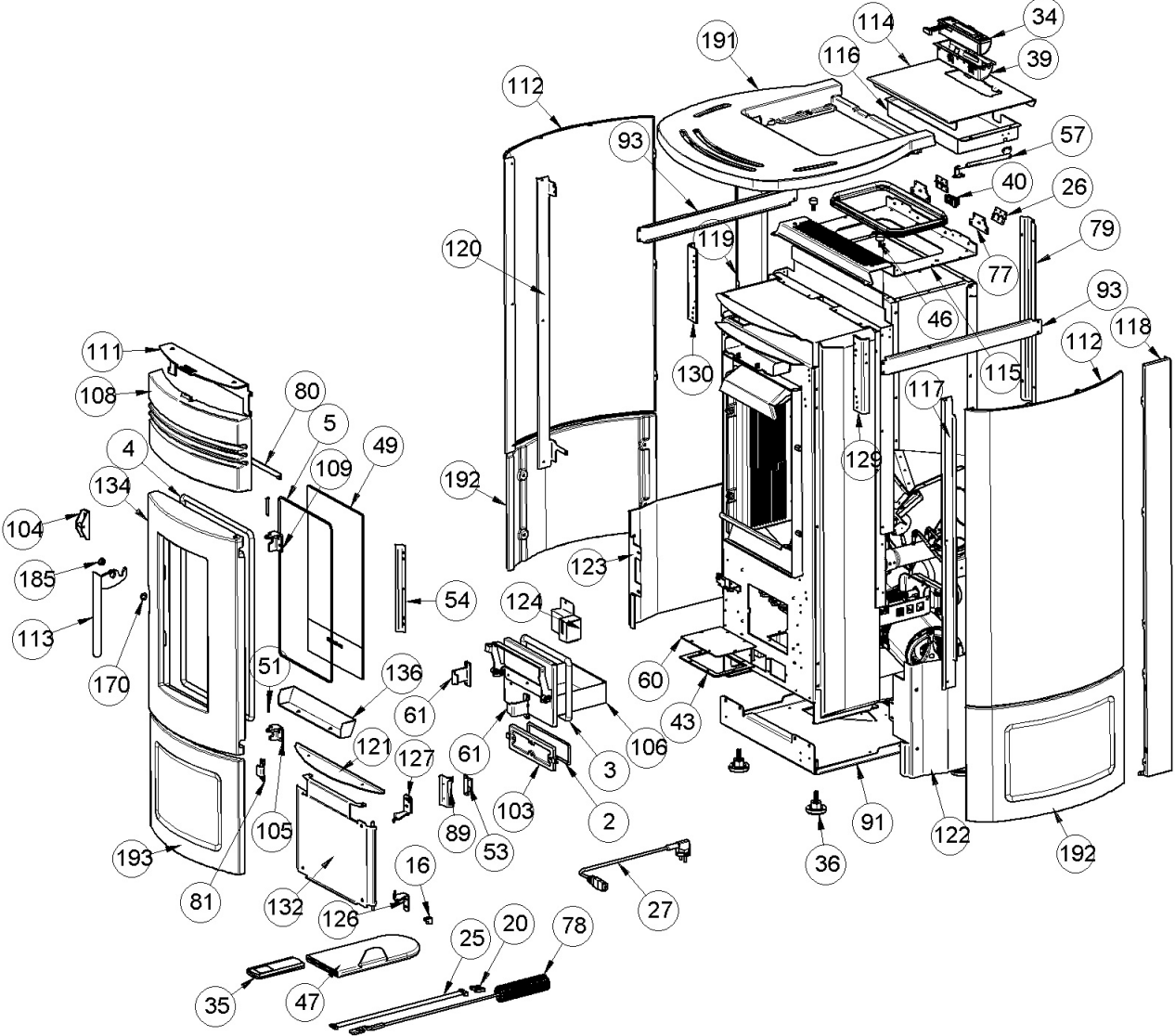


Image	Code	Description	Quantité dessin
2	000006762	GARNITURE/TRESSE 6 mm	1
3	000006784	GARNITURE/TRESSE 15 mm	1
4	000006789	JOINT 12 mm	1
5	000006792	GARNITURE/TRESSE 4 mm	1
16	002001313	CONNECTEUR	1
20	002001685	COUVRE-FASTON	2
25	002202510	CÂBLE ÉLECTRIQUE	1
26	002208066	CHARNIÈRE COUVERCLE RÉSERVOIR NOIR	2
27	002270002	CÂBLE D'ALIMENTATION	1
34	002272731	DISPLAY LCD NOIR	1
35	002272752	TÉLÉCOMMANDE	1
36	002273003	PIED CAOUTCHOUC M10 50X25 mm	4
39	002273040	BOÎTIER PLASTIQUE	1
40	002273112	BLOQUE-CÂBLE	1
43	002273364	GARNITURE	1
46	002273436	CAOUTCHOUC ANTI-VIBRATOIRE	2
47	002276002	GANT	1
49	002276551	VITROCÉRAMIQUE	1
51	002279585	RIVET 5X46 BRUNI	2
53	002289567	FERMETURE MAGNÉTIQUE	1
54	002289575	ÉQUERRE BLOQUE-VITRE	2
57	002290030	TIGE À RESSORT	1
60	002290901	INSPECTION ZINGUÉE	1
61	002291036	ÉTRIER FERMETURE TIROIR CENDRES	2

ÉTRIER ZINGUÉ

2

BROSSE POUR NETTOYAGE TUYAUX POÊLE

1

001286425-000_[2022]_01_04

Image	Code	Description	Quantité dessin
79	002293058	PROTECTION CÂBLE ZINGUÉE	1
80	002293070	ÉTRIER ZINGUÉ	1
81	002293119	SUPPORT ZN AIMANT NORIS	1
89	002293398	SUPPORT ZN FERMETURE MAGNÉTIQUE NORIS	1
91	002293400	FONDS D'ASSISTANCE ZN NORIS	1
93	002293402	CORNIÈRE ZINGUÉE	2
103	003278118	COUVERTURE FONTE NOIR	1
104	003278874	ANCRAGE POIGNÉE	1
105	003278996	CHARNIÈRE NOIR	1
106	003279399	ENSEMBLE TIROIR À CENDRES	1
108	003280815	FACE AVANT EN FONTE ÉMAILLÉE PERFORÉE NORIS	1
109	003280852	CHARNIÈRE PORTE NOIR	1
111	003281086	SUPPORT GRILLE NOIRE GN HT 550 NORIS	1
112	003281088	CÔTÉ SUPÉRIEUR NOIR GN HT 550 NORIS	2
113	003281089	ENSEMBLE POIGNÉE DE PONÇAGE + NORIS F98 NOIR	1
114	003281090	CUVE ASS.COP.NOIRE GN HT 550 NORIS	1
115	003281091	PLAQUE CUVE NOIRE GN HT 550 NORIS	1
116	003281092	COUVERCLE DE RACK NORIS GN HT 550	1
117	003281094	COIN DROIT CÔTÉ SIL.NOIR NORIS LUX	1
118	003281095	CÔTÉ ARRIÈRE DROIT GN HT 550 NORIS	1
119	003281096	CÔTÉ ARRIÈRE GAUCHE GN HT 550 NORIS	1
120	003281097	COIN GAUCHE CÔTÉ SIL.NOIR NORIS LUX	1
121	003281098	PROFIL INFÉRIEUR DE PORTE NOIR GN HT 550 NORIS	1
122	003281099	SUPPORT CERAMIQUE NOIR DROIT GN HT 550 NORIS	1

Image	Code	Description	Quantité dessin
126	003281104	CERN.INF. SILICONE NOIR NORIS LUX	1
127	003281105	CERN.SUP.SILICONE NOIR NORIS LUX	1
129	003281108	CORNIÈRE NOIRE	1
130	003281109	CORNIÈRE GAUCHE NOIRE	1
132	003281113	ENSEMBLE PORTE INFERIEUR NOIR GN HT 550 NORIS LUX	1
134	003281136	PORTE EN FONTE ÉMAILLÉE PERFORÉE NORIS	1
136	003281158	PORTE CENDRIER NOIR SIL.NORIS	1
170	006000827	RONDELLE ÉLASTIQUE 10 mm	2
185	006277136	DOUILLE	1
191	007270425	DESSUS EN FONTE ÉMAILLÉE NORIS	1
192	007273804	CÉRAMIQUE LATÉRALE BLANCHE BRILLANTE NORIS	2
193	007273805	FAÇADE EN CÉRAMIQUE BLANCHE BRILLANTE NORIS	1

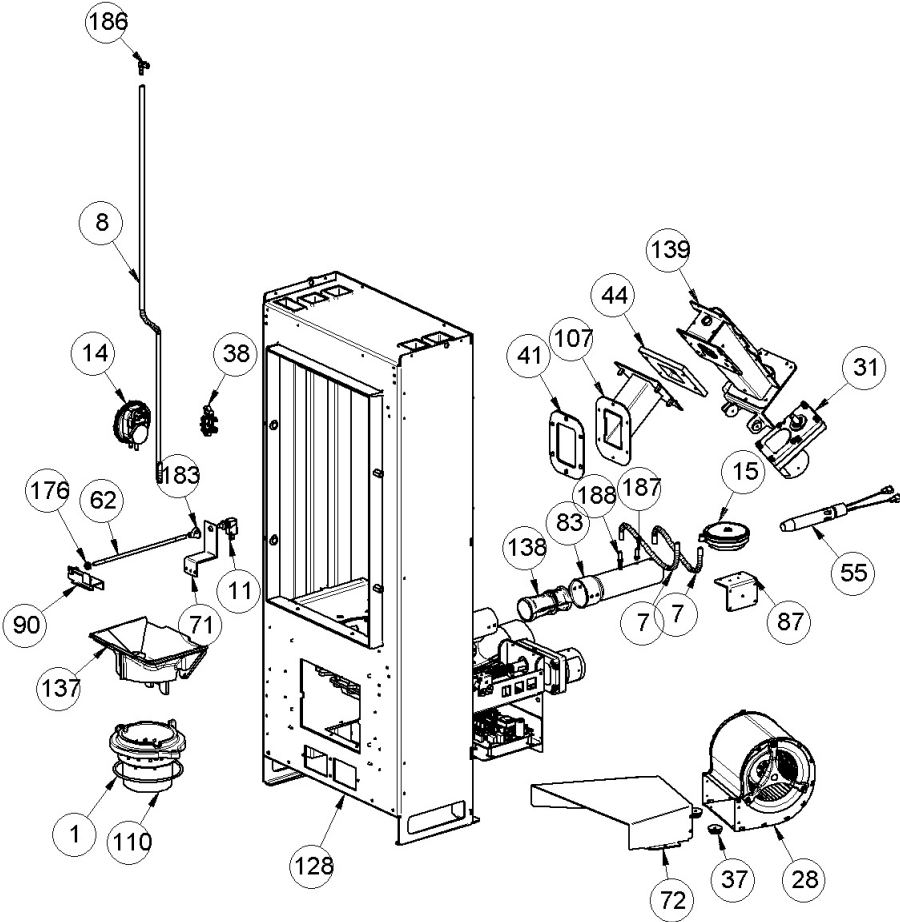


Image	Code	Description	Quantité dessin
1	000006761	GARNITURE/TRESSE 4 mm	1
7	000006913	TUYAU SIL.TRAS.D.INT = 4 D.EST = 8	2
8	000006914	SIL.TUBE NOIR D.INT = 5 D.EST = 8	1
11	002000544	MICRORUPTEUR AVEC BOUTON	1
14	002000589	PRESSOSTAT 605.99879 HUBACONTROL	1
15	002000595	CAPTEUR DEPRESSION HUBA CONTROLE TYPE 401	1
28	002271042	MOTEUR CENTRIFUGE D2E120AA0107	1
31	002271125	MOTORÉDUCTEUR BRUSHLESS 2,4 RPM	1
37	002273006	TAMPON EN CAOUTCHOUC	2
38	002273028	SUPPORT PLASTIQUE	1
41	002273359	GARNITURE	1
44	002273375	ISOLANT	1
55	002289706	BOUGIE CÉRAMIQUE HT AVEC TUYAU	1
62	002291230	TIGE BRUNIE POUR MICRORUPTEUR PORTE	1
71	002291419	ÉQUERRE ZINGUÉE	1
72	002291423	CARTER ZINGUÉ	1
83	002293279	TUBE VENTURI ZN L.186 MM	1
87	002293394	SUPPORT DE CAPTEUR ZN NORIS	1
90	002293399	ASSEMBLAGE SUPPORT MICROINT. NORIS	1
107	003279545	CONDUIT DE CHUTE DE PELLET	1
110	003280954	BRASIER FONTE	1
128	003281107	CHAMBRE DE COMBUSTION	1
137	003281159	GLISSIÈRE ASS.BRASIER NOIR SIL.NORIS	1
138	003281212	CUL. VENTURI DIAMÈTRE 25 (TESTÉ)	1

RESSORT	1
POMMEAU NOIR	1
001286425-000_[2022]_03_04	

Image	Code	Description	Quantité dessin
186	006277163	RACCORD POUR TUBE 8 mm	1
187	006277174	RACCORD POUR TUBE 6 mm	1
188	006277175	RACCORD POUR TUBE 6 mm	1