

Image	Code	Description	Quantité dessin
21	002271115	MOTEUR TANGENTIEL	1
22	002271147	MOTEUR DES FUMÉES TRIAL CAF15Y-138LS	1
22	002272696	ENCODEUR DU MOTEUR DES FUMÉES TRIAL	1
23	002271149	BOUGIE ALLUMAGE 300 W AVEC FASTON	1
34	002273325	GARNITURE	1
36	002273341	JOINT D.80 SIL.NOIR	2
37	002273360	GARNITURE	1
38	002273366	GARNITURE	1
39	002273369	GARNITURE	1
42	002273452	GARNITURE	2
48	002288762	INSPECTION LATÉRALE	1
49	002288763	ÉQUERRE THERMOSTAT	1
50	002288891	BOÎTIER ZINGUÉ	1
55	002290919	COUVERCLE INSPECTION ZINGUÉ	1
56	002292612	SUPPORT ZINGUÉ	1
58	002292614	CARTER ZINGUÉ	1
59	002292616	CARTER ZINGUÉ	1
60	002292625	ÉTRIER ZINGUÉ	1
64	002292670	CARTER ZINGUÉ	1
65	002292672	CARTER CANALISATION	1
78	002292876	TUYAU RÉSISTANCE	1
82	002293015	ÉTRIER ZINGUÉ	1
84	003280278	CHAMBRE DE COMBUSTION	1
88	003280294	CONVOYEUR AIR	1

Image	Code	Description	Quantité dessin
108	003280644	ENSEMBLE BOÎTIER FUMÉES NOIR	1

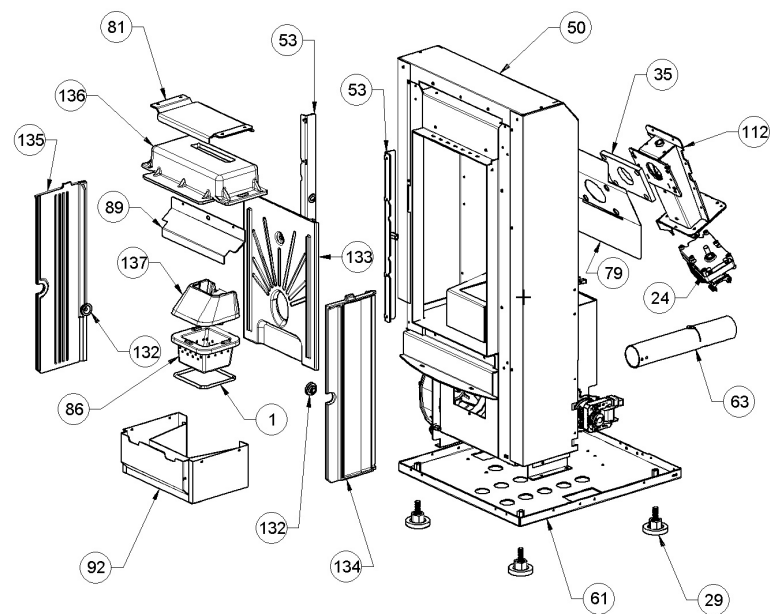


Image	Code	Description	Quantité dessin
1	000006781	GARNITURE/TRESSE 6 mm	1
24	002271151	MOTEUR À ENGRENAGE 1.5 RPM [GF-6422UP]	1
29	002273003	PIED CAOUTCHOUC M10 50X25 mm	4
35	002273331	ISOLANT	1
50	002288891	BOÎTIER ZINGUÉ	1
53	002290794	ENSEMBLE SUPPORT ZINGUÉ	2
61	002292645	FOND ZINGUÉ	1
63	002292659	ENSEMBLE TUYAU PRISE D'AIR NOIR	1
79	002292946	PROTECTION ZINGUÉE	1
81	002292948	CARTER ZINGUÉ	1
86	003280290	BRASIER FONTE	1
89	003280295	DÉFLECTEUR NOIR	1
92	003280301	TIROIR CENDRES NOIR	1
132	006277432	DOUILLE	2
133	007270268	FONTE FRONTALE	1
134	007270329	PAROI FONTE	1
135	007270330	PAROI FONTE	1
136	007270390	TOIT FOYER	1
137	007270392	PARE-FLAMME	1

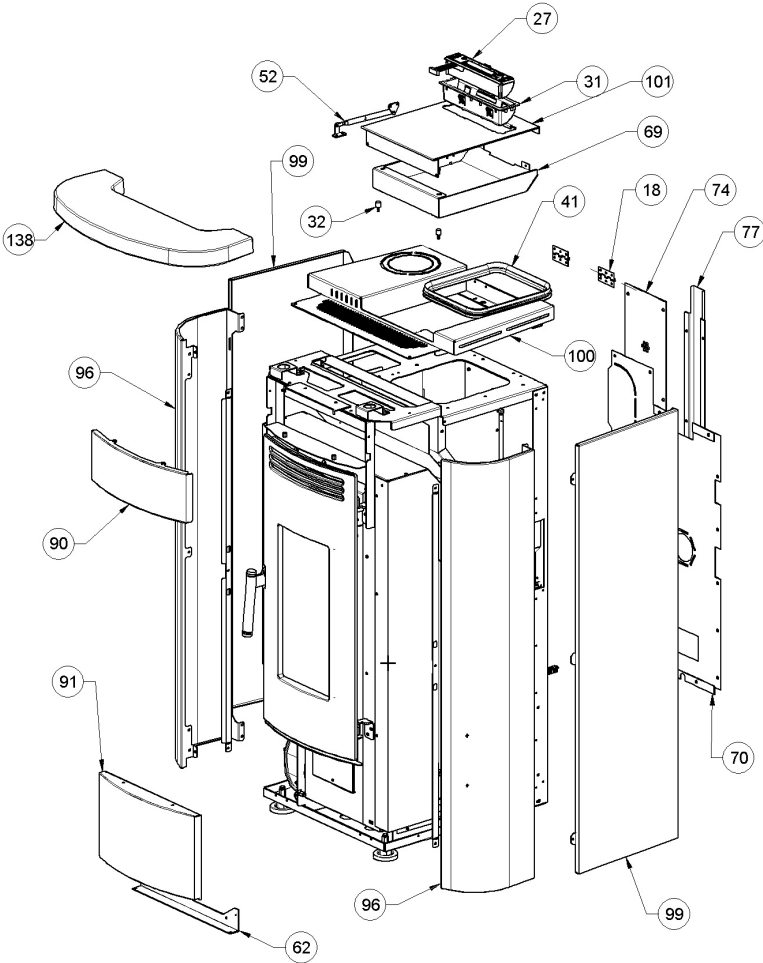


Image	Code	Description	Quantité dessin
18	002208066	CHARNIÈRE COUVERCLE RÉSERVOIR NOIR	2
27	002272731	DISPLAY LCD NOIR	1
31	002273040	BOÎTIER PLASTIQUE	1
32	002273111	CAOUTCHOUC ANTI-VIBRATIONS	2
41	002273386	GARNITURE	1
52	002290030	TIGE À RESSORT	1
62	002292656	ÉTRIER ZINGUÉ	1
69	002292860	CONTRE-COUVERCLE GALVANISÉ	1
70	002292861	RETRO PERFORÉ	1
74	002292867	FERMETURE POSTÉRIEURE ZINGUÉE	1
77	002292870	GOULOTTE CÂBLAGE ZINGUÉE	1
90	003280299	FAÇADE BORDEAUX	1
91	003280300	CARTER ROUGE	1
96	003280432	FLANC ROUGE	2
99	003280507	FLANC NOIR	2
100	003280508	COUVERTURE CÉRAMIQUE NOIR	1
101	003280511	COUVERCLE NOIR	1
138	007273748	COUVERTURE CÉRAMIQUE BORDEAUX	1

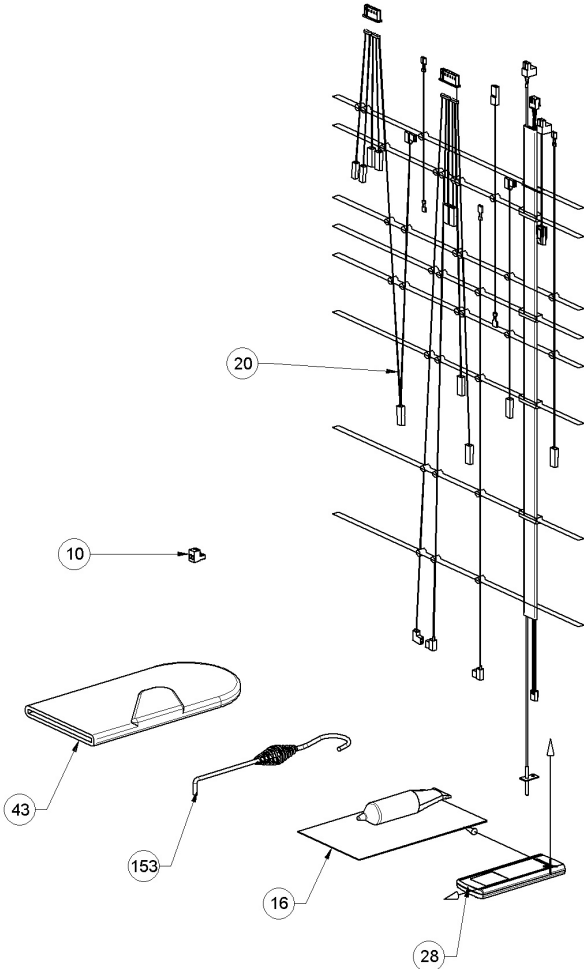


Image	Code	Description	Quantité dessin
10	002001313	CONNECTEUR	1
16	002006053	TUBE EN SILICONE	1
20	002270974	CÂBLAGE ÉLECTRIQUE	1
28	002272752	TÉLÉCOMMANDE	1
43	002276002	GANT	1
153	009278200	TISONNIER	1
20	002000706	SONDE FUMEE NTC 300°C L = 1MT	1
20	002280215	CÂBLAGE ENCODEUR	1

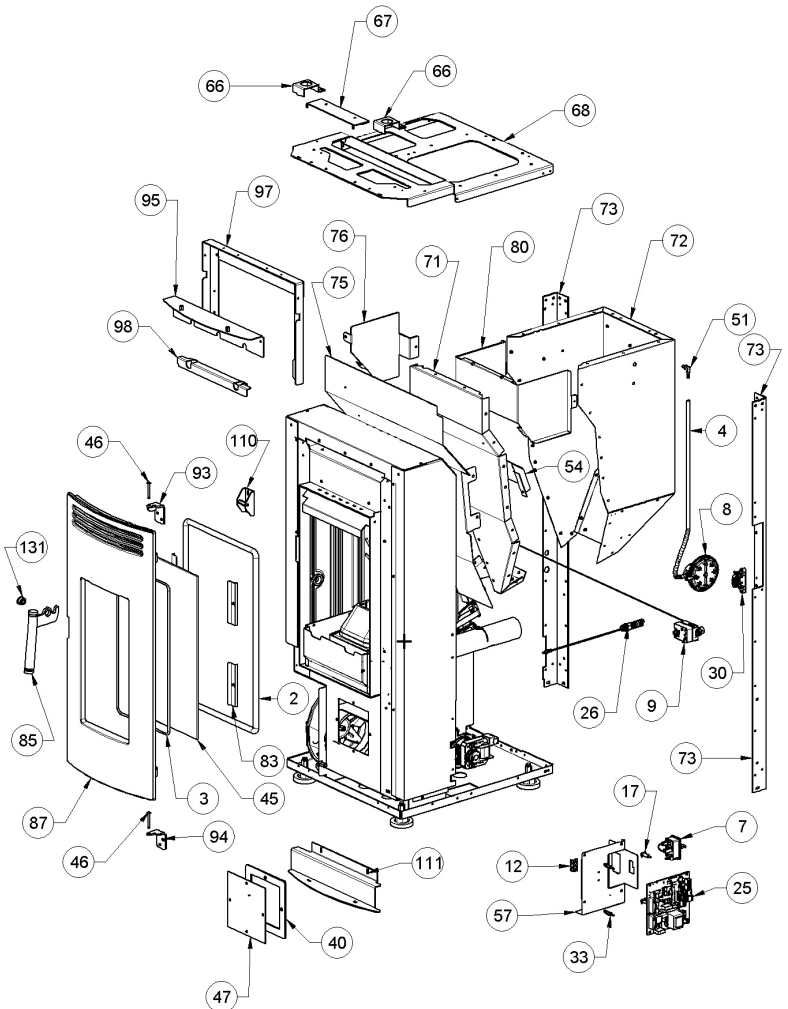


Image	Code	Description	Quantité dessin
2	000006789	JOINT 12 mm	1
3	000006792	GARNITURE/TRESSE 4 mm	1
4	000006913	TUYAU SIL.TRAS.D.INT = 4 D.EST = 8	1
7	002000543	PRISE AVEC INTERRUPTEUR ET PORTE-FUSIBLE	1
7	002270838	FUSIBLE 2,5 A	1
8	002000589	PRESSOSTAT 605.99879 HUBACONTROL	1
9	002000621	THERMOSTAT BULBE 100°C CAEM	1
12	002001663	BORNIER	1
17	002006202	ENTRETOISE CARTE	2
25	002272674	CARTE ELECTRONIQUE VENTILEE NORMALE	1
26	002272721	ENSEMBLE TUBE AVEC SONDE NTC	1
30	002273028	SUPPORT PLASTIQUE	1
33	002273114	ENTRETOISE	2
40	002273370	GARNITURE	1
45	002276543	VITRE SÉRIGRAPHIÉ	1
46	002277456	RIVET 5X35 BRUNI	2
47	002288754	INSPECTION ZINGUÉE	1
51	002289028	RACCORD POUR TUBE 6 mm	1
54	002290898	BOÎTIER ZINGUÉ	1
57	002292613	SUPPORT CARTE ÉLECTRONIQUE ZINGUÉ	1
66	002292857	SUPPORT ZINGUÉ	2
67	002292858	ÉTRIER ZINGUÉ	1
68	002292859	PLAQUE DE FIXATION	1
71	002292864	PAROI ANTÉRIEURE RÉSERVOIR ZINGUÉE	1

Image	Code	Description	Quantité dessin
75	002292868	ÉTRIER PROTECTION CONTRE LA CHALEUR	1
76	002292869	ÉTRIER PROTECTION CONTRE LA CHALEUR	1
80	002292947	PROTECTION ZINGUÉE	1
83	002293074	SUPPORT ZINGUÉ	4
85	003280289	POIGNÉE NOIRE	1
87	003280293	PORTE FONTE ÉMAILLÉE	1
93	003280304	CHARNIÈRE SUPÉRIEURE NOIRE	1
94	003280305	CHARNIÈRE INFÉRIEURE NOIR	1
95	003280307	ÉTRIER ZINGUÉ	1
97	003280437	CORNIÈRE NOIRE	1
98	003280438	DÉFLECTEUR NOIR	1
110	003280704	ANCRAGE POIGNÉE	1
111	003281146	PROTECTION DE PEINTURE NOIR ARGENT KLAUDIA	1
131	006277136	DOUILLE	1