

Image	Code	Description	Quantité dessin
2	000006789	JOINT 12 mm	1
3	000006792	GARNITURE/TRESSE 4 mm	1
17	002208066	CHARNIÈRE COUVERCLE RÉSERVOIR NOIR	2
42	002276543	VITRE SÉRIGRAPHIÉ	1
43	002277456	RIVET 5X35 BRUNI	2
64	002290935	DOUILLE	1
65	002290980	TIGE À RESSORT	1
69	002293066	AIMANT PLAT RMH-ND-18-BK	2
70	002293083	ÉQUERRE ZINGUÉE	4
71	002293214	CHARNIÈRE INFÉRIEURE	1
72	002293215	CHARNIÈRE SUPÉRIEURE	1
75	002293255	ENTRETOISE 12X10X11.5 ZN NOIR	10
81	003279330	ANCRAGE POIGNÉE	1
85	003280906	PORTE PERFORÉE ANGY	1
89	003280915	ASS.TOP NOIR GN HT 550 ANGY	1
90	003280917	SUPPORT LATÉRAL NOIR GN HT 550 ANGY	2
91	003280919	SUPPORT DE PORTE INFERIEUR NOIR GN HT 550 ANGY	1
92	003280955	POIGNÉE PEINTE NOIRE F98 ANGY	1
93	003280956	PLAQUE ASS. TOP NOIR GN HT 550 ANGY	1
94	003280957	SUPP.CERN.COP.SERB.GN HT 550 ANGY	1
98	003280961	ENSEMBLE DEFLECTEUR EN VERRE NOIR SIL.ANGY	1
101	003280964	CÔTÉ INFÉRIEUR BLANC MAT ASS.HT ANGY	2
102	003280965	BAS DE PORTE BLANC MAT HT ANGY	1
103	003280966	COUVERCLE DE COMPTOIR NOIR GN HT 550 ANGY	1

104

003280968

CACHE LEVIER NOIR GN HT 550 ANGY

1

105

003281121

ASS.COP.SERB.NOIR GN HT 550 ANGY

1

001285603-000_[2023]_01_04

Image	Code	Description	Quantité dessin
125	006000827	RONDELLE ÉLASTIQUE 10 mm	1
133	006277136	DOUILLE	1

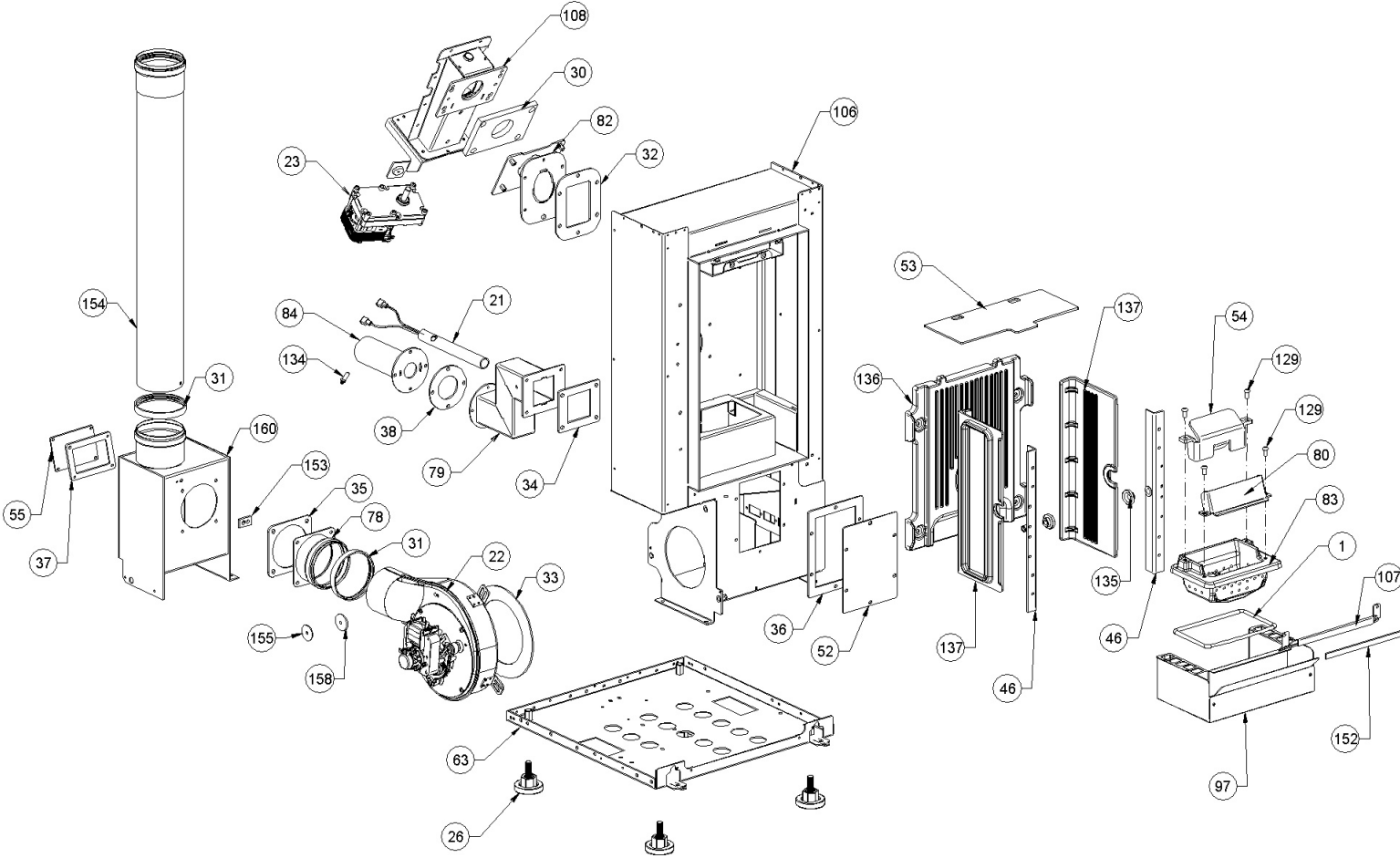


Image	Code	Description	Quantité dessin
1	000006781	GARNITURE/TRESSE 6 mm	1
21	002271088	TUYAU + BOUGIE	1
22	002271117	MOTEUR DES FUMÉES TRIAL CAF15Y-138PSH	1
23	002271150	MOTEUR À ENGRENAGE 1.1 RPM [GF-6422UP]	1
26	002273003	PIED CAOUTCHOUC M10 50X25 mm	4
30	002273331	ISOLANT	1
31	002273341	JOINT D.80 SIL.NOIR	2
32	002273359	GARNITURE	1
33	002273360	GARNITURE	1
34	002273361	GARNITURE	1
35	002273362	GARNITURE	1
36	002273364	GARNITURE	1
37	002273366	GARNITURE	1
38	002273378	GARNITURE	1
46	002293518	SUPPORT LATÉRAL EN FONTE ANGELA	2
52	002290901	INSPECTION ZINGUÉE	1
53	002290902	DÉFLECTEUR FUMÉES	1
54	002290908	DIVISEUR BRASIER ACIER	1
55	002290919	COUVERCLE INSPECTION ZINGUÉ	1
63	002290932	FOND ZINGUÉ	1
78	003278615	ENSEMBLE SORTIE FUMÉES NOIR	1
79	003279275	ENSEMBLE TUYAU PRISE D'AIR NOIR	1
80	003279316	PARE-FLAMME	1
82	003279585	ENSEMBLE TUYAU D'ALIMENTATION PELLET NOIR	1

Image	Code	Description	Quantité dessin
97	003280960	CASS.TIROIR FRENE NOIR SIL.ANGY	1
106	003281127	ASS.CAM.COMB.VERN.SIL.NERO MOIRA	1
107	003281191	CONVOYEUR A CENDRES SIL.NERO + SABB.ANGY	1
129	006002502	VIS M6X12 mm	4
134	006277174	RACCORD POUR TUBE 6 mm	1
135	006277432	DOUILLE	2
136	007270320	PAROI FONTE	1
137	007270321	PAROI FONTE	2
152	000006774	GARNITURE/TRESSE 10X2 mm	1
153	002273452	GARNITURE	1
154	002293473	BOARD SUPPORT ZN SABRY 5.0	1
155	002293570	BLACK GN HT 550 GN HT TANK PLATE ASSEMBLY ILARY TO	1
158	002273466	PROTECTION MOTEUR FUMÉE ZN KLAUDIA 5.0	1
160	003280644	ENSEMBLE BOÎTIER FUMÉES NOIR	1
22	002272696	ENCODEUR DU MOTEUR DES FUMÉES TRIAL	1
22	002273396	JOINT GNZ-02467	1

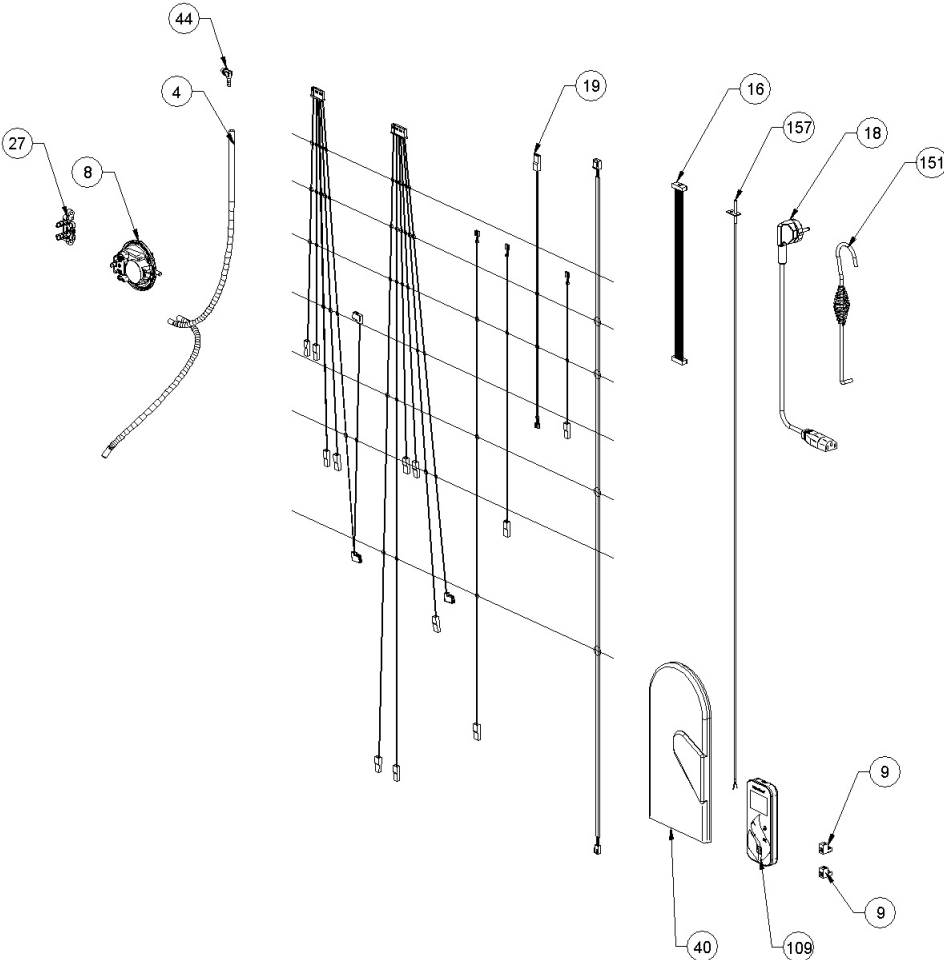


Image	Code	Description	Quantité dessin
4	000006913	TUYAU SIL.TRAS.D.INT = 4 D.EST = 8	2
8	002000589	PRESSOSTAT 605.99879 HUBACONTROL	1
9	002001313	CONNECTEUR	2
16	002202509	CÂBLE ÉLECTRIQUE	1
18	002270002	CÂBLE D'ALIMENTATION	1
19	002270630	CÂBLAGE ÉLECTRIQUE	1
27	002273028	SUPPORT PLASTIQUE	1
40	002276002	GANT	1
44	002289028	RACCORD POUR TUBE 6 mm	1
109	004270233	KIT TÉLÉCOMMANDE TACTILE	1
151	009278200	TISONNIER	1
157	002000706	SONDE FUMEE NTC 300°C L = 1MT	1
19	002280215	CÂBLAGE ENCODEUR	1

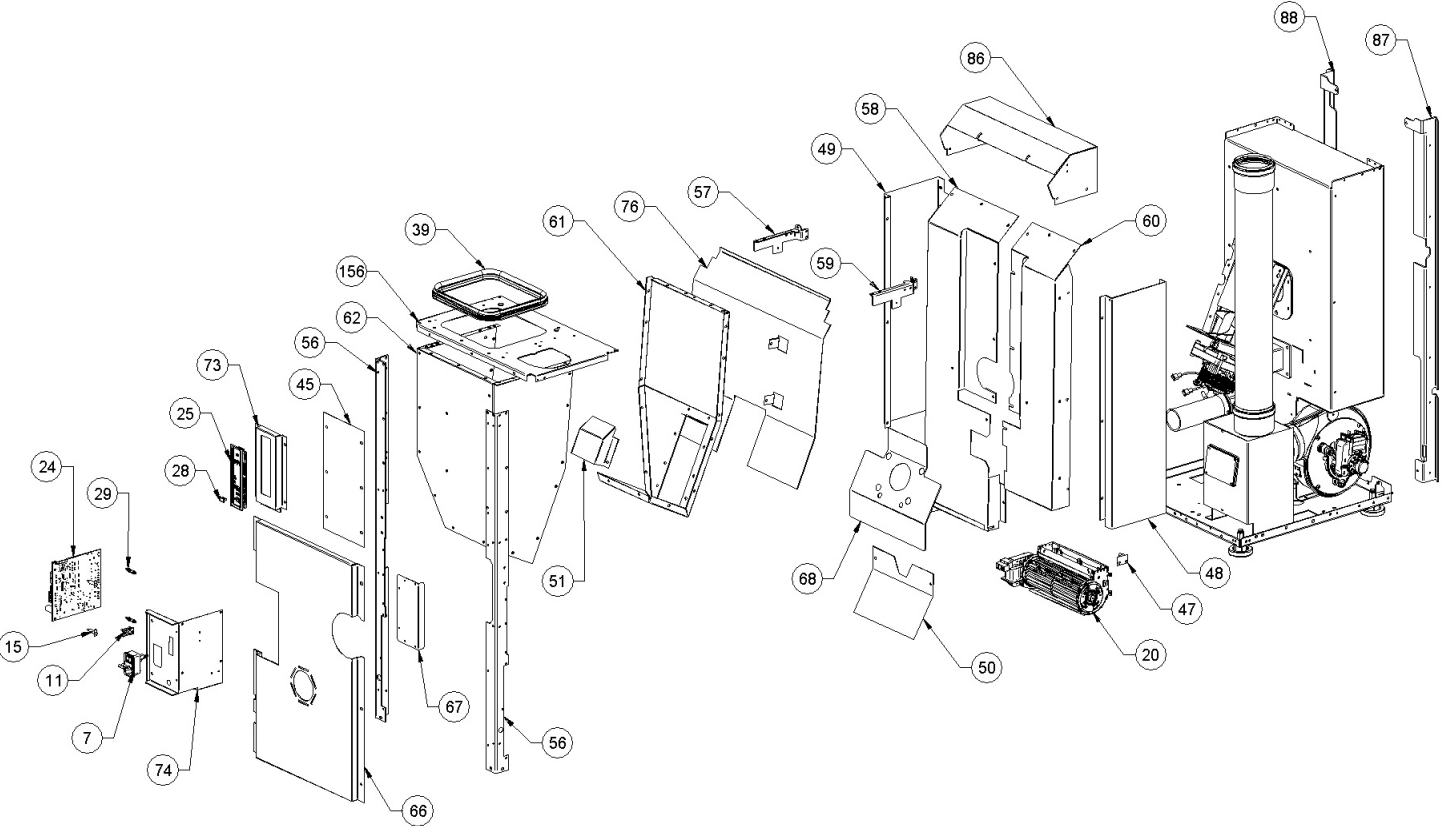


Image	Code	Description	Quantité dessin
7	002000543	PRISE AVEC INTERRUPTEUR ET PORTE-FUSIBLE	1
11	002001663	BORNIER	1
15	002006202	ENTRETOISE CARTE	2
20	002271066	MOTEUR TANGENTIEL D'ESSAI	1
24	002272754	CARTE VENT 5S 128K X025_A02	1
25	002272757	CARTE D'URGENCE RADIO + WIFI 3.1	1
28	002273075	BOUCHON	1
29	002273114	ENTRETOISE	2
39	002273383	GARNITURE SILICONE	1
45	002290734	GRILLE PERFORÉE	1
47	002290847	SUPPORT ZINGUÉ	1
48	002290861	CARTER ZINGUÉ	1
49	002290862	CARTER ZINGUÉ	1
50	002290897	DÉFLECTEUR ZINGUÉ	1
51	002290898	BOÎTIER ZINGUÉ	1
56	002290921	CORNIÈRE ZINGUÉE	2
57	002290922	CORNIÈRE ZINGUÉE	1
58	002290923	CARTER ZINGUÉ	1
59	002290924	CORNIÈRE ZINGUÉE	1
60	002290925	CARTER ZINGUÉ	1
61	002290926	PAROI ANTÉRIEURE RÉSERVOIR ZINGUÉE	1
62	002290927	PAROI POSTÉRIEURE	1
66	002291433	DOS PERFORÉ	1
67	002291434	BRIDE ZINGUÉE	1

DÉFLECTEUR ZINGUÉ	1
SUPP.ZN TABLEAU DE SECOURS ANGY	1

001285603-000_[2023]_02_04

Image	Code	Description	Quantité dessin
74	002293219	SUPPORT DE CARTE ZN ANGY	1
76	002293256	PROTECTION CONTRE LA CHALEUR ZN ANGY TANK	1
86	003280910	CARTER VENT .SUP.VERN.SIL.NOIR ANGY	1
87	003280911	CORNIÈRE GAUCHE NOIRE	1
88	003280912	CORNIÈRE NOIRE	1
156	003281202	EXTENSION DE GAZ DE COMBUSTION SIL.NOIR SABRY 5.0	1
7	002270838	FUSIBLE 2,5 A	1