

Image	Code	Description	Quantité dessin
14	002270012	CÂBLE D'ALIMENTATION	1
15	002270040	CÂBLE ÉLECTRIQUE	1
24	002272752	TÉLÉCOMMANDE	1
40	002276002	GANT	1
44	002000706	SONDE FUMEE NTC 300°C L = 1MT	1
44	002280176	CÂBLAGE DU CAPTEUR DE DÉPRESSION HUBA	1
44	002280215	CÂBLAGE ENCODEUR	1
44	002280246	CÂBLAGE ÉLECTRIQUE	1
169	009278200	TISONNIER	1
170	009278201	CLÉ HEXAGONALE	1

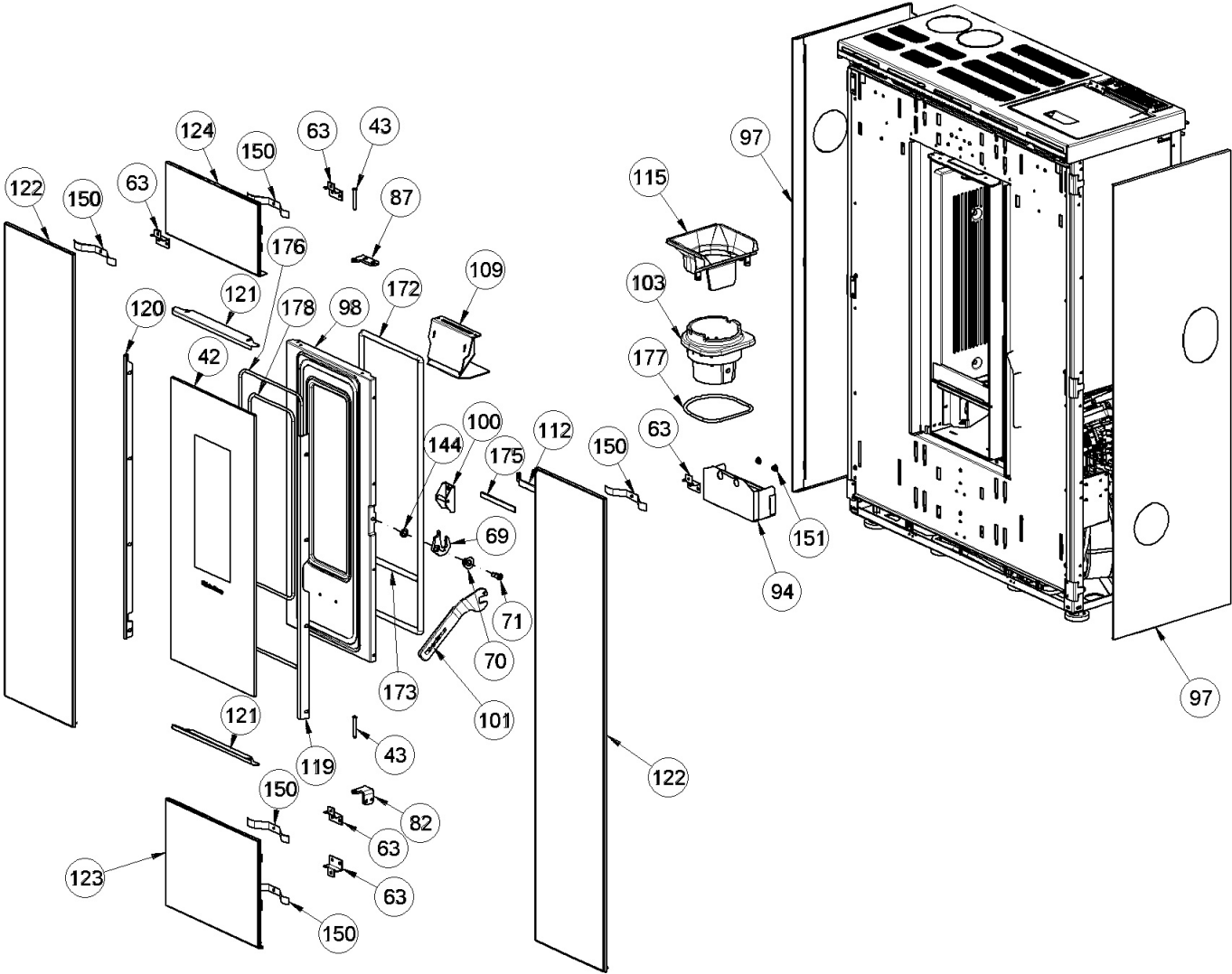


Image	Code	Description	Quantité dessin
42	002276510	VERRE	1
43	002279585	RIVET 5X46 BRUNI	2
63	002292512	SUPPORT ZINGUÉ	5
69	002293369	LOQUET SINFONY BR.NOIR	1
70	002293370	POIGNEE DE COMMANDE COMPAS ZN NOIR	1
71	002293371	BROCHE D'ACTIVATION POIGNEE NOIRE ZN	1
82	002293605	CHARNIÈRE INFÉRIEURE	1
87	002293611	CHARNIÈRE SUPÉRIEURE	1
94	002293642	TIROIR À CENDRES ZN	1
97	003279605	FLANC NOIR	2
98	003280100	PORTE FONTE NOIR	1
100	003280704	ANCRAGE POIGNÉE	1
101	003281125	POIGNEE SOFT TOUCH NOIRE EXTRAFLAME	1
103	003281310	BRASERO EN FONTE	1
109	003281321	DÉFLECTEUR NOIR	1
112	003281327	GLISSIÈRE DE CENDRES NOIRE	1
115	003281330	GLISSIÈRE NOIRE	1
119	003281347	CADRE EN VERRE DROIT NOIR	1
120	003281348	CADRE EN VERRE GAUCHE NOIR	1
121	003281349	CADRE EN VERRE NOIR	2
122	004270216	ENSEMBLE VITRE	2
123	004270217	ENSEMBLE VITRE	1
124	004270218	ENSEMBLE VITRE	1
144	006000827	RONDELLE ÉLASTIQUE 10 mm	1

RESSORT DE POUSSÉE POUR CÉRAMIQUES

5

DOUILLE

2

001287304-000_[2023]_01_05

Image	Code	Description	Quantité dessin
172	000006789	JOINT 12 mm	1
173	000006789	JOINT 12 mm	1
175	000006774	GARNITURE/TRESSE 10X2 mm	1
176	000006762	GARNITURE/TRESSE 6 mm	1
177	000006762	GARNITURE/TRESSE 6 mm	1
178	000006762	GARNITURE/TRESSE 6 mm	1

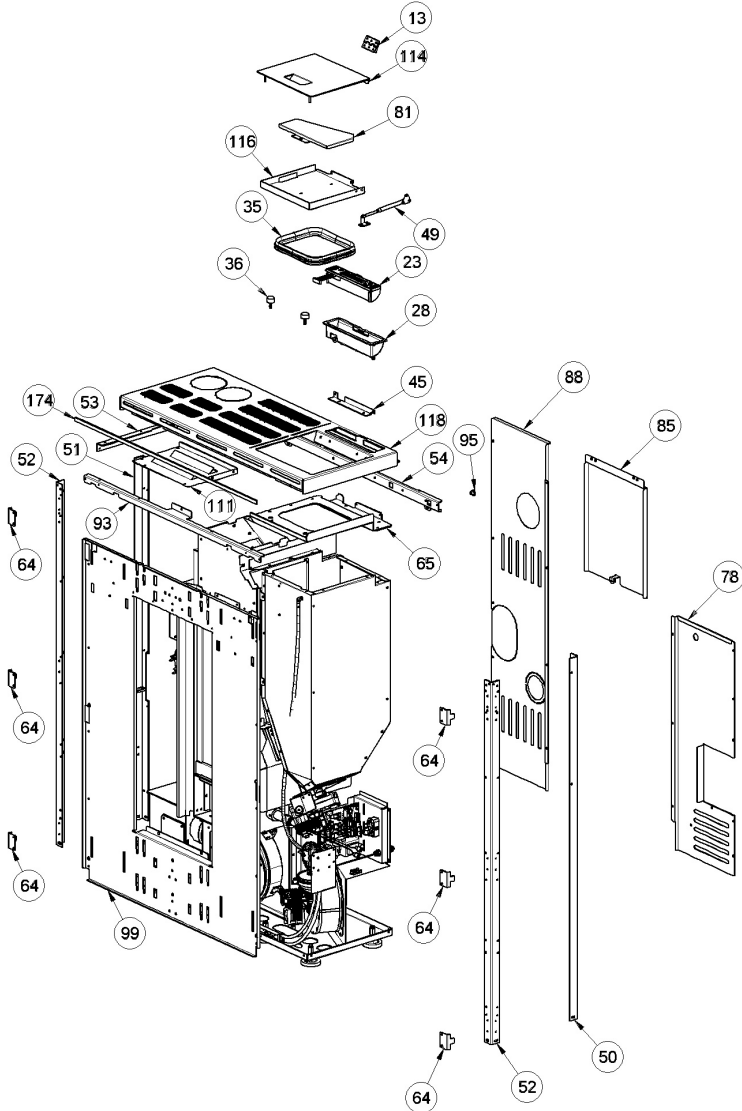


Image	Code	Description	Quantité dessin
13	002208066	CHARNIÈRE COUVERCLE RÉSERVOIR NOIR	2
23	002272731	DISPLAY LCD NOIR	1
28	002273025	BOÎTIER PLASTIQUE	1
35	002273385	GARNITURE SILICONE	1
36	002273436	CAOUTCHOUC ANTI-VIBRATOIRE	2
45	002287689	ÉQUERRE FIXATION AFFICHEUR	1
49	002290980	TIGE À RESSORT	1
50	002291380	CORNIÈRE ZINGUÉE	1
51	002291381	CORNIÈRE ZINGUÉE	1
52	002291382	CORNIÈRE ZINGUÉE	2
53	002291383	ÉTRIER ZINGUÉ	1
54	002291390	CORNIÈRE ZINGUÉE	1
64	002292518	ÉTRIER ZINGUÉ	6
65	002292921	PLAQUE DE FIXATION	1
78	002293600	DROIT ARRIÈRE ZN	1
81	002293604	POCHE DE POIGNÉE ZN	1
85	002293608	PROTECTION ARRIÈRE ZN	1
88	002293612	GAUCHE ARRIÈRE ZN	1
93	002293618	ANGLE SUPÉRIEUR AVANT	1
95	002303006	TAMPON EN CAOUTCHOUC	2
99	003280120	PANNEAU NOIR	1
111	003281324	ÉCRAN NOIR MARILENA	1
114	003281329	COUVERCLE NOIR	1
116	003281331	BOÎTE DE JOINT NOIRE	1

Image	Code	Description	Quantité dessin
118	003281334	ENSEMBLE SUPÉRIEUR	1
174	000006774	GARNITURE/TRESSE 10X2 mm	1

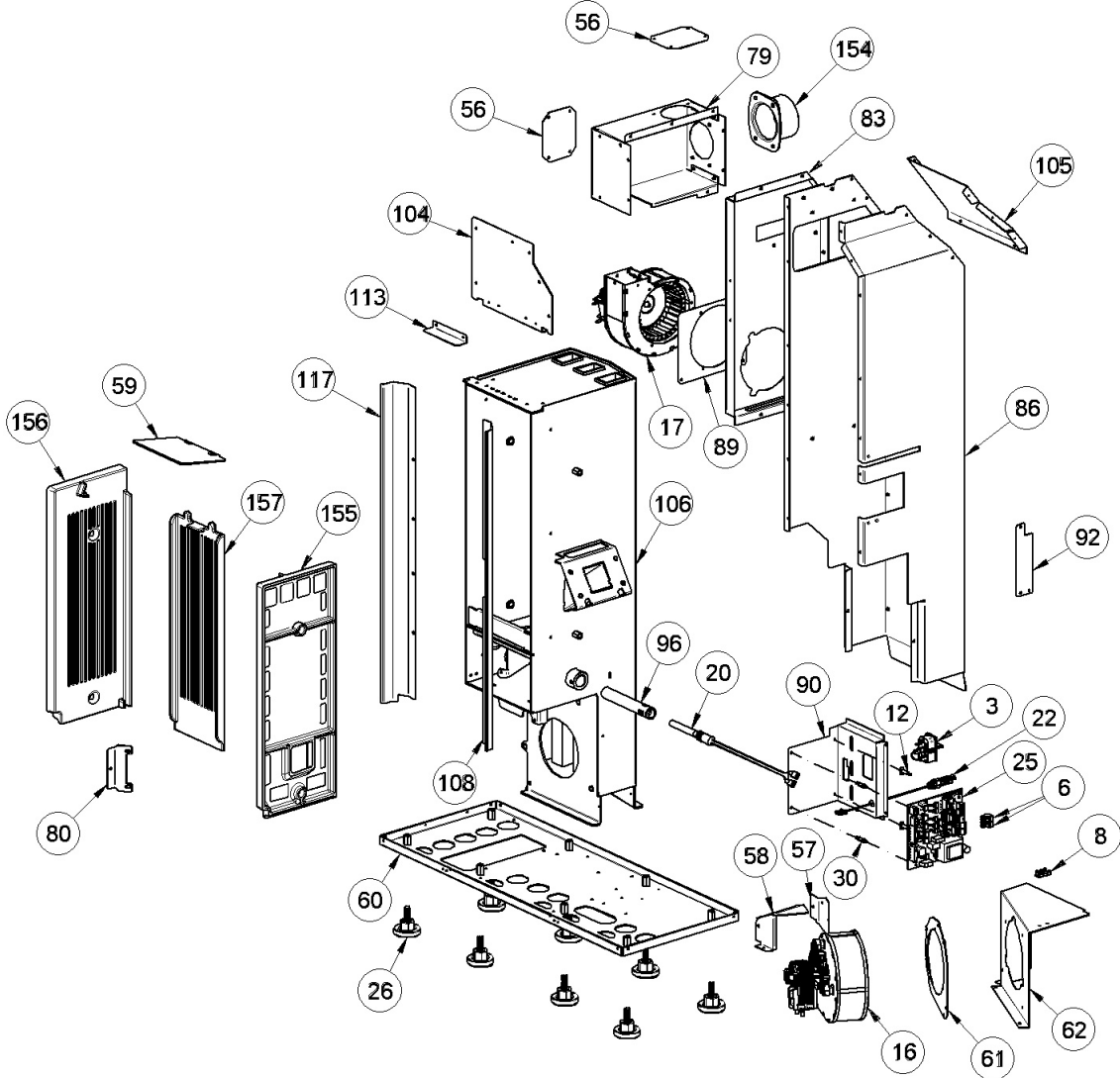


Image	Code	Description	Quantité dessin
3	002000548	PRISE AVEC INTERRUPTEUR ET PORTE-FUSIBLE	1
3	002000683	FUSIBLE 5 A	1
6	002001313	CONNECTEUR	2
8	002001663	BORNIER	1
12	002006202	ENTRETOISE CARTE	2
16	002271062	MOTEUR CENTRIFUGE CAH12Y4-003 ESSAI	1
17	002271063	MOTEUR CENTRIFUGE CAH12Y4-004 ESSAI	1
20	002271153	BOUGIE CÉRAMIQUE HF1311B01-B 300 W	1
22	002272721	ENSEMBLE TUBE AVEC SONDE NTC	1
25	002272755	CARTE 2CANAL 5S 128K X025_A03	1
26	002273003	PIED CAOUTCHOUC M10 50X25 mm	8
30	002273114	ENTRETOISE	2
56	002291395	FERMETURE ZINGUÉE	2
57	002291398	FERMETURE ZINGUÉE	1
58	002291399	FERMETURE ZINGUÉE	1
59	002291404	DÉFLECTEUR FUMÉES	1
60	002291405	FOND ZINGUÉ	1
61	002291408	ÉTRIER ZINGUÉ	1
62	002291409	ÉTRIER ZINGUÉ	1
79	002293601	BOÎTE DE CANALISATION ZN	1
80	002293602	MÉLANGEUR EGR	1
83	002293606	COUVERCLE DE CANALISATION	1
86	002293610	COUVERCLE DE CHAMBRE DE COMBUSTION	1
89	002293614	SUPPORT MOTEUR ZN	1

SUPPORT DE COMPOSANT ZN

1

FERMETURE DE COUVERCLE ZN

1

001287304-000_[2023]_04_05

Image	Code	Description	Quantité dessin
96	003279037	TUYAU RÉSISTANCE	1
104	003281313	COUVERCLE NOIR	1
105	003281314	COUVERCLE NOIR	1
106	003281315	CHAMBRE DE COMBUSTION	1
108	003281319	PROFILÉ DROIT NOIR	1
113	003281328	PROFILÉ NOIR	1
117	003281333	PROFIL GAUCHE	1
154	007270336	BAGUE FUMÉE FONTE	1
155	007270340	PAROI FONTE	1
156	007270341	PAROI FONTE	1
157	007270342	PAROI FONTE	1

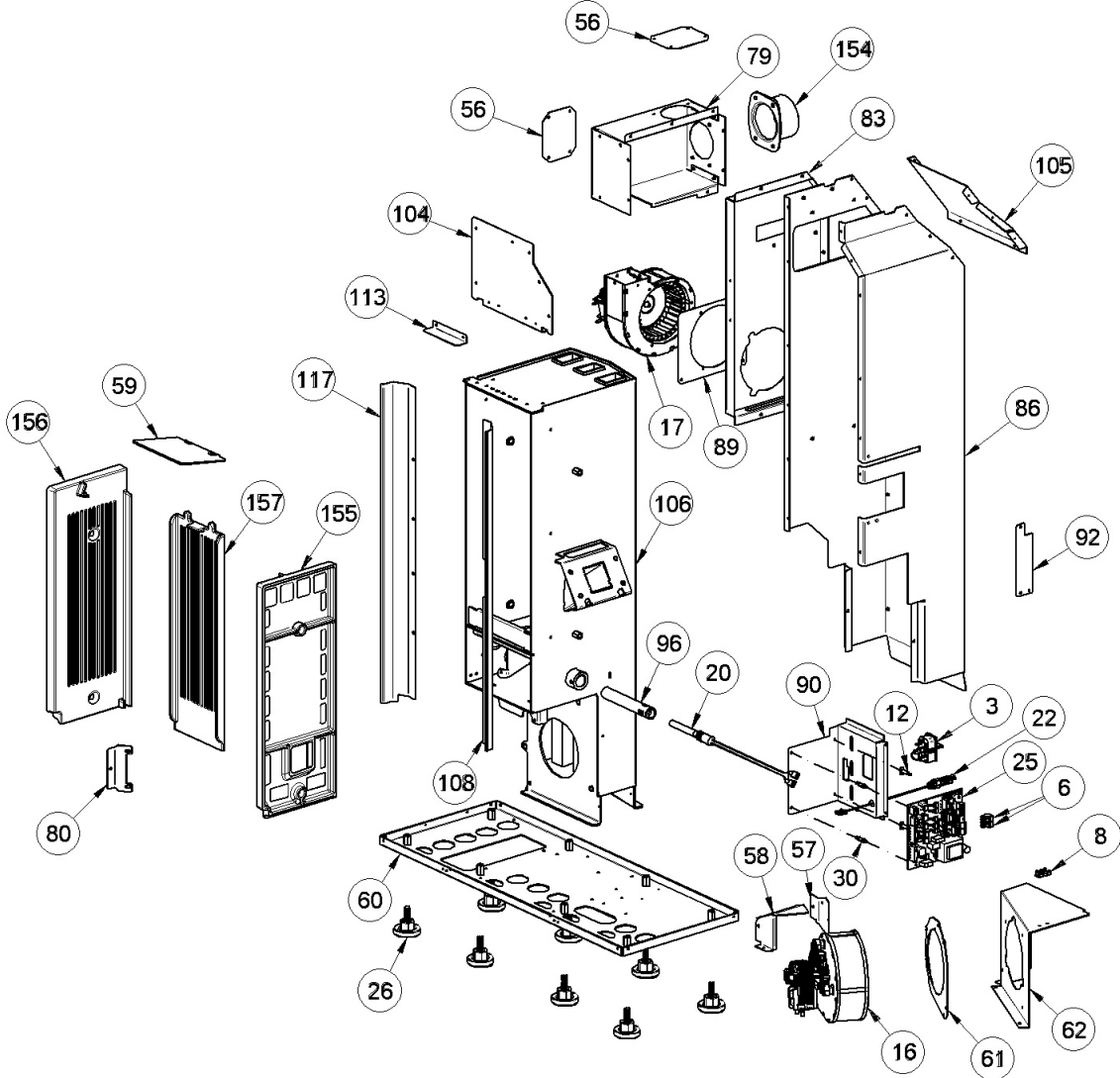


Image	Code	Description	Quantité dessin
3	002000548	PRISE AVEC INTERRUPTEUR ET PORTE-FUSIBLE	1
3	002000683	FUSIBLE 5 A	1
6	002001313	CONNECTEUR	2
8	002001663	BORNIER	1
12	002006202	ENTRETOISE CARTE	2
16	002271062	MOTEUR CENTRIFUGE CAH12Y4-003 ESSAI	1
17	002271063	MOTEUR CENTRIFUGE CAH12Y4-004 ESSAI	1
20	002271153	BOUGIE CÉRAMIQUE HF1311B01-B 300 W	1
22	002272721	ENSEMBLE TUBE AVEC SONDE NTC	1
25	002272755	CARTE 2CANAL 5S 128K X025_A03	1
26	002273003	PIED CAOUTCHOUC M10 50X25 mm	8
30	002273114	ENTRETOISE	2
56	002291395	FERMETURE ZINGUÉE	2
57	002291398	FERMETURE ZINGUÉE	1
58	002291399	FERMETURE ZINGUÉE	1
59	002291404	DÉFLECTEUR FUMÉES	1
60	002291405	FOND ZINGUÉ	1
61	002291408	ÉTRIER ZINGUÉ	1
62	002291409	ÉTRIER ZINGUÉ	1
79	002293601	BOÎTE DE CANALISATION ZN	1
80	002293602	MÉLANGEUR EGR	1
83	002293606	COUVERCLE DE CANALISATION	1
86	002293610	COUVERCLE DE CHAMBRE DE COMBUSTION	1
89	002293614	SUPPORT MOTEUR ZN	1

SUPPORT DE COMPOSANT ZN

1

FERMETURE DE COUVERCLE ZN

1

001287304-000_[2023]_04_05

Image	Code	Description	Quantité dessin
96	003279037	TUYAU RÉSISTANCE	1
104	003281313	COUVERCLE NOIR	1
105	003281314	COUVERCLE NOIR	1
106	003281315	CHAMBRE DE COMBUSTION	1
108	003281319	PROFILÉ DROIT NOIR	1
113	003281328	PROFILÉ NOIR	1
117	003281333	PROFIL GAUCHE	1
154	007270336	BAGUE FUMÉE FONTE	1
155	007270340	PAROI FONTE	1
156	007270341	PAROI FONTE	1
157	007270342	PAROI FONTE	1