

Image	Code	Description	Quantité dessin
12	002000622	THERMOSTAT BULBE 85 °C CAEM	1
21	002270002	CÂBLE D'ALIMENTATION	1
22	002000706	SONDE FUMEE NTC 300°C L = 1MT	1
22	002270926	CÂBLAGE ÉLECTRIQUE	1
22	002280215	CÂBLAGE ENCODEUR	1
44	002276002	GANT	1
49	002280154	CÂBLE HUBACONTROL L=900	1
159	009278200	TISONNIER	1
22	002000706	SONDE FUMEE NTC 300°C L = 1MT	1
22	002280215	CÂBLAGE ENCODEUR	1

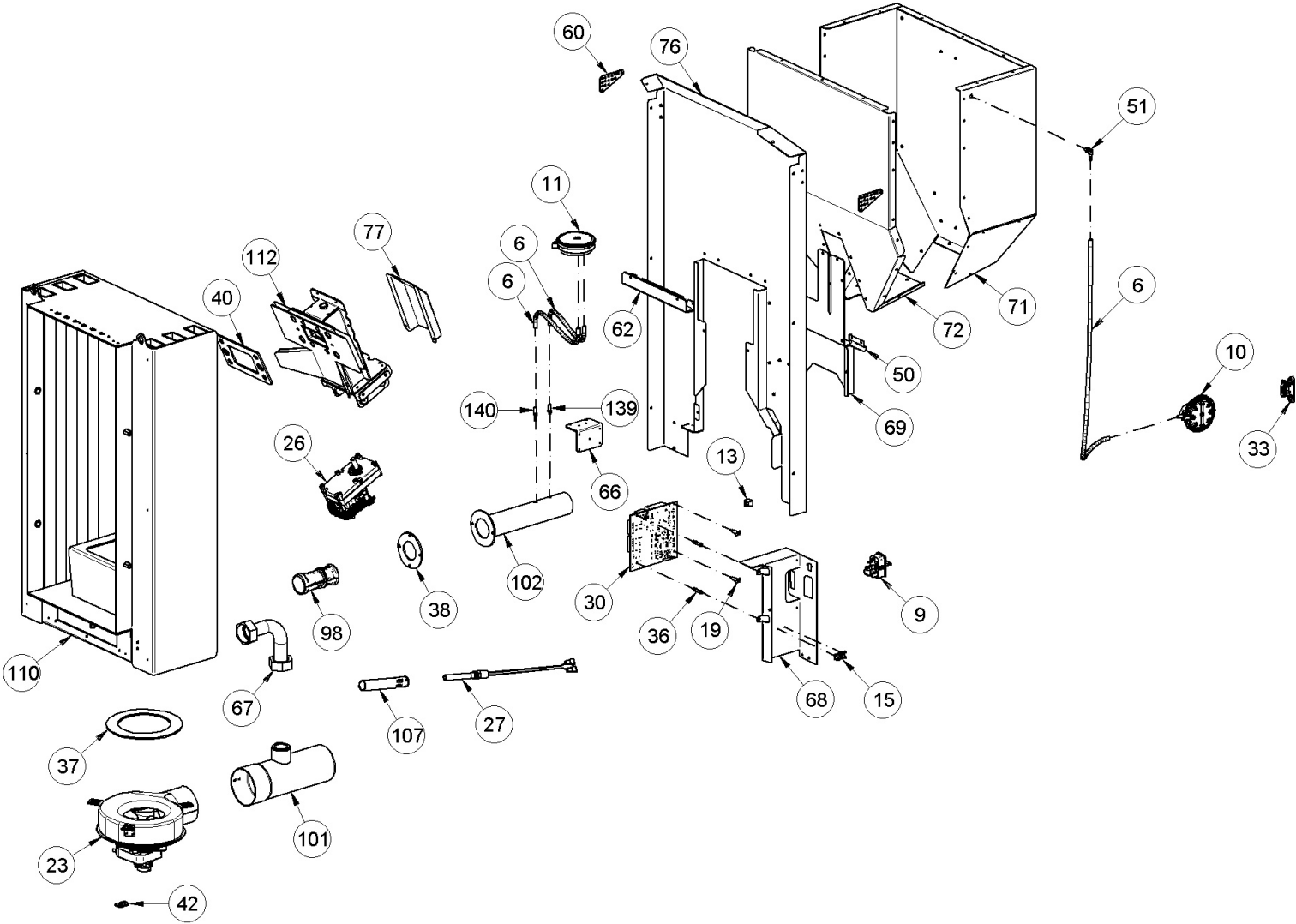


Image	Code	Description	Quantité dessin
6	000006913	TUYAU SIL.TRAS.D.INT = 4 D.EST = 8	3
9	002000548	PRISE AVEC INTERRUPTEUR ET PORTE-FUSIBLE	1
9	002000683	FUSIBLE 5 A	
10	002000589	PRESSOSTAT 605.99879 HUBACONTROL	1
11	002000595	CAPTEUR DEPRESSION HUBA CONTROLE TYPE 401	1
13	002001313	CONNECTEUR	1
15	002001663	BORNIER	1
19	002006202	ENTRETOISE CARTE	2
23	002271117	MOTEUR DES FUMÉES TRIAL CAF15Y-138PSH	1
23	002272696	ENCODEUR DU MOTEUR DES FUMÉES TRIAL	
23	002273396	JOINT GNZ-02467	
26	002271141	MOTEUR À ENGRENAGE 2.0 RPM [GF-6422UP]	1
27	002271153	BOUGIE CÉRAMIQUE HF1311B01-B 300 W	1
30	002272754	CARTE VENT 5S 128K X025_A02	1
33	002273028	SUPPORT PLASTIQUE	1
36	002273114	ENTRETOISE	2
37	002273360	GARNITURE	1
38	002273378	GARNITURE	1
40	002273435	GARNITURE	1
42	002273452	GARNITURE	1
50	002288763	ÉQUERRE THERMOSTAT	1
51	002289028	RACCORD POUR TUBE 6 mm	1
60	002292523	RENFORT RÉSERVOIR ZINGUÉ	2
62	002292529	FERMETURE CARTER ZINGUÉ	1

Image	Code	Description	Quantité dessin
68	002293573	ZN DAHIANA 5.0 BOARD SUPPORT	1
69	002293577	ZN MOTORID.DAHIANA 5.0 PROTECTION THERMIQUE	1
71	002293589	ZN DAHIANA 5.0 TANK	1
72	002293590	ZN DAHIANA FUEL TANK FRONT WALL 5.0	1
76	002293594	ZN CARTER ARRIÈRE DAHIANA 5.0	1
77	002293641	DAHIANA 5.0 ZN DUCT COVER	1
98	003281212	CUL. VENTURI DIAMÈTRE 25 (TESTÉ)	1
101	003281300	DAHIANA 5.0 BLACK SIL.FLUE EXTENSION AXLE	1
102	003281301	BLACK SIL.AIR INTAKE TUBE AXLE DAHIANA 5.0	1
107	003281307	BLACK SIL.DAHIANA 5.0 SPARK PLUG TUBE ASSEMBLY	1
110	003281345	CHAMBRE DE COMBUSTION	1
139	006277174	RACCORD POUR TUBE 6 mm	1
140	006277175	RACCORD POUR TUBE 6 mm	1
23	002273396	JOINT GNZ-02467	1
23	002272696	ENCODEUR DU MOTEUR DES FUMÉES TRIAL	1
9	002000683	FUSIBLE 5 A	1

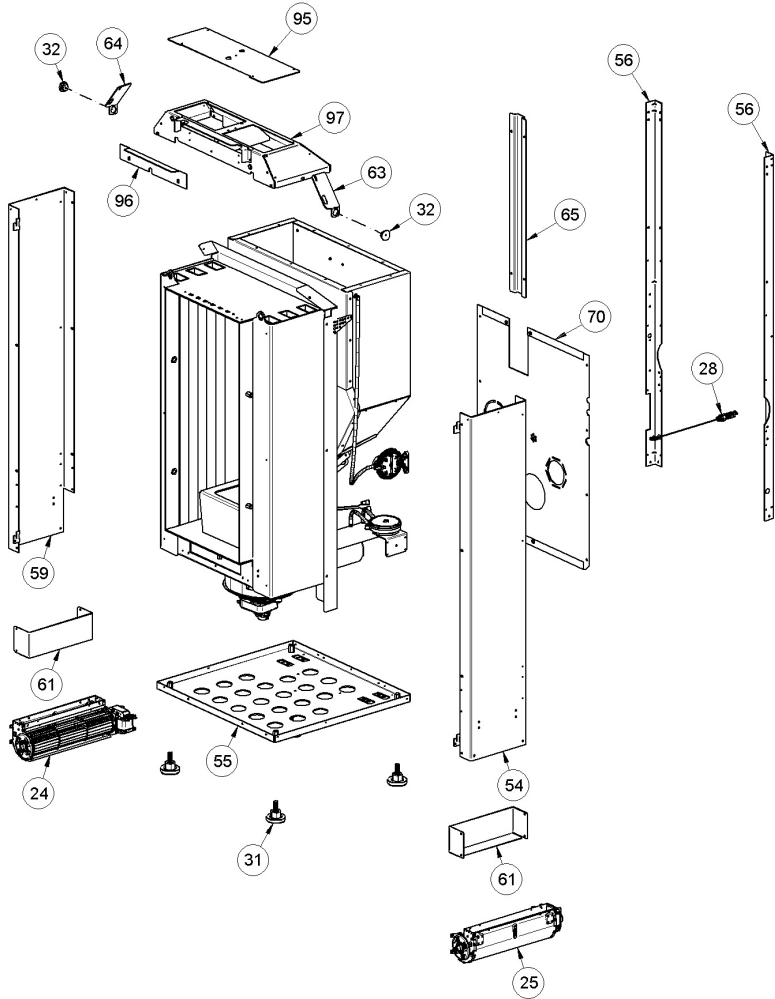


Image	Code	Description	Quantité dessin
24	002271129	MOTEUR TANGENTIEL TRIAL S1	1
25	002271130	MOTEUR TANGENTIEL TRIAL D1	1
28	002272721	ENSEMBLE TUBE AVEC SONDE NTC	1
31	002273003	PIED CAOUTCHOUC M10 50X25 mm	4
32	002273006	TAMPON EN CAOUTCHOUC	2
54	002292471	ÉTRIER SUPPORT	1
55	002292472	FOND ZINGUÉ	1
56	002292474	CORNIÈRE ZINGUÉE	2
59	002292482	ÉTRIER SUPPORT	1
61	002292527	CONVOYEUR AIR	2
63	002292608	ÉTRIER ZINGUÉ	1
64	002292609	ÉTRIER ZINGUÉ	1
65	002293058	PROTECTION CÂBLE ZINGUÉE	1
70	002293588	DOS PERFORÉ R6T9 ZN DAHIANA PL	1
95	003280900	LOGEMENT FERMETURE SILICONE NOIR DAHIANA V	1
96	003280901	VOLET AVANT EN SILICONE NOIR DAHIANA	1
97	003280902	ASS.CARTER SUP.BLACK SILIC. DAHIANA VFS	1

001287400_001_[2024]_02_05

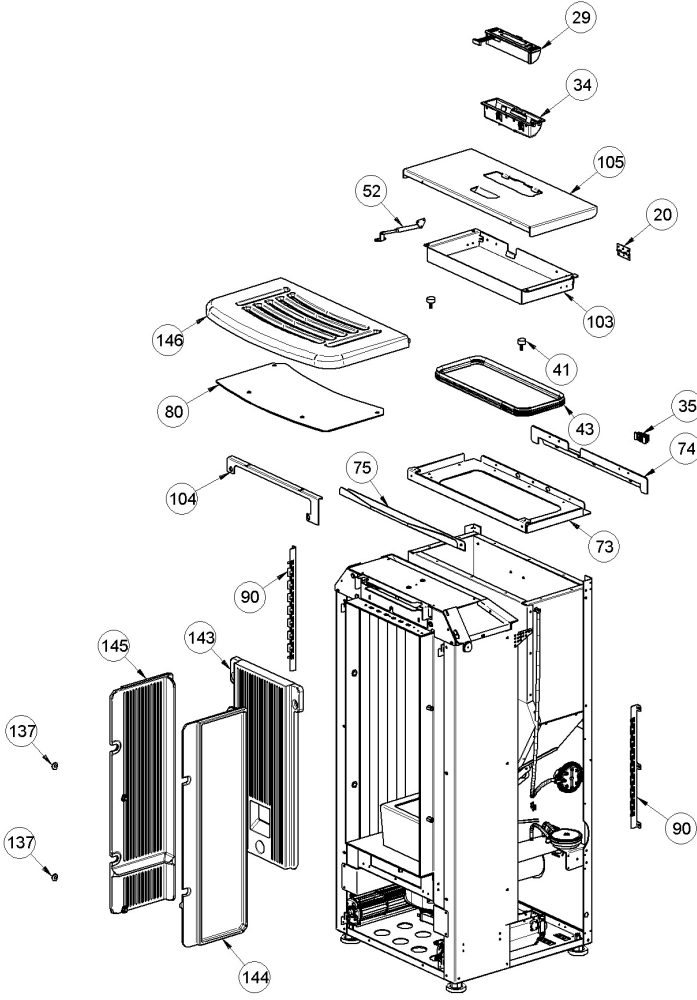


Image	Code	Description	Quantité dessin
20	002208066	CHARNIÈRE COUVERCLE RÉSERVOIR NOIR	2
29	002272731	DISPLAY LCD NOIR	1
34	002273040	BOÎTIER PLASTIQUE	1
35	002273112	BLOQUE-CÂBLE	1
41	002273436	CAOUTCHOUC ANTI-VIBRATOIRE	2
43	002273468	EPDM TANK GASKET TGSL200409 L1000	1
52	002290980	TIGE À RESSORT	1
73	002293591	DAHIANA TANK TOP PLATE ASSEMBLY 5.0	1
74	002293592	ZN DAHIANA HINGE BRACKET 5.0	1
75	002293593	ZN CONVOYEUR SUPÉRIEUR DU RÉSERVOIR DAHIANA 5.0	1
80	003280143	GRILLE PROTECTION NOIR	1
90	003280188	PROTECTION ZINGUÉE	2
103	003281302	COUVERCLE ARRIÈRE GN HT 550 DAHIANA 5.0	1
104	003281303	SUPPORT SUPÉRIEUR NOIR SIL.DAHIANA 5.0	1
105	003281304	SUPPORT DE COUVERCLE DE RÉSERVOIR NOIR GN HT 550 DAHIANA 5.0	1
137	006277020	DOUILLE	4
143	007270383	FONTE FRONTALE	1
144	007270384	PAROI FONTE	1
145	007270385	PAROI FONTE	1
146	007270444	FONTE ÉMAILLÉE DESSUS PERFORÉ DAHIANA 5.0	1

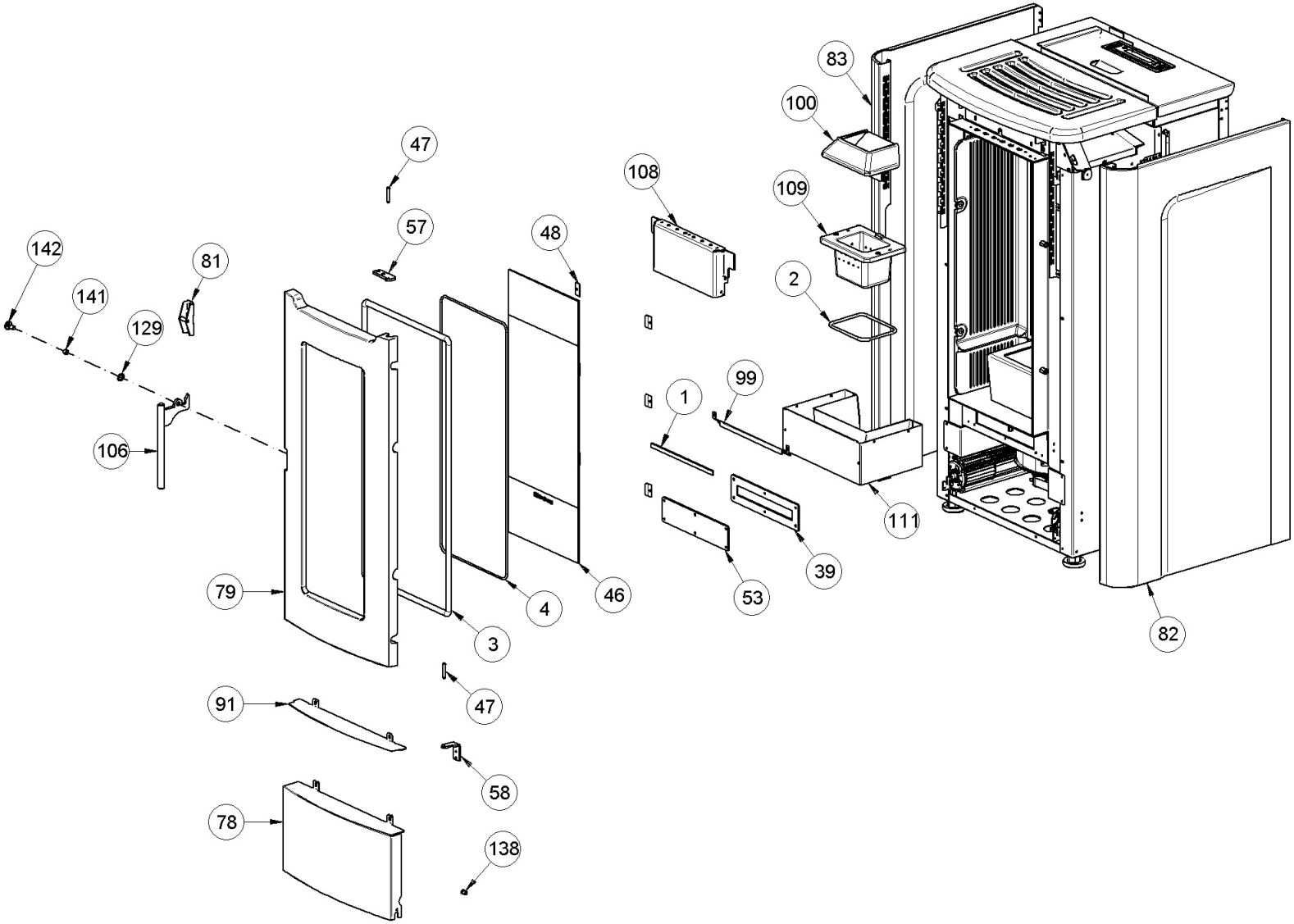


Image	Code	Description	Quantité dessin
1	000006774	GARNITURE/TRESSE 10X2 mm	1
2	000006781	GARNITURE/TRESSE 6 mm	1
3	000006789	JOINT 12 mm	1
4	000006792	GARNITURE/TRESSE 4 mm	1
39	002273433	GARNITURE	1
46	002276531	VITROCÉRAMIQUE	1
47	002277456	RIVET 5X35 BRUNI	2
48	002277549	CADRE BLOQUE-VITRE	6
53	002292391	INSPECTION ZINGUÉE	1
57	002292475	CHARNIÈRE SUPÉRIEURE	1
58	002292478	CHARNIÈRE INFÉRIEURE	1
78	003280081	PORTE ROUGE	1
79	003280129	PORTE FONTE ÉMAILLÉE PERFORÉE	1
81	003280147	CROCHET POIGNÉE POUR PORTE	1
82	003280164	FLANC ROUGE	1
83	003280165	FLANC ROUGE	1
91	003280273	ÉTRIER INFÉRIEUR NOIR	1
99	003281293	FRÊNE CONV.NOIR SIL.DAHIANA 5.0	1
100	003281297	PARE-FLAMME	1
106	003281306	NOIR+NOIR F98 TEOREMA 5.0	1
108	003281308	DÉFLECTEUR NOIR	1
109	003281344	BRASIER FONTE	1
111	003281346	ASSEMBLAGE CENDRIER NOIR SIL.TEOREMA 5.0	1
129	006000827	RONDELLE ÉLASTIQUE 10 mm	1

138

006277168

DOUILLE

2

141

006277176

SPACER INOX AISI 304 10X1 L7.5

1

001287400_001_[2024]_01_05

Image	Code	Description	Quantité dessin
142	006277177	VIS DE POIGNÉE PR80 M8 CH17 BRUNI	1