

Image	Code	Description	Quantité dessin
14	002006216	FERMETURE MAGNÉTIQUE À DÉCLIC	1
16	002208066	CHARNIÈRE COUVERCLE RÉSERVOIR NOIR	2
36	002273383	GARNITURE SILICONE	1
39	002276463	VITROCÉRAMIQUE 5X192X300 mm	1
40	002277549	CADRE BLOQUE-VITRE	4
41	002279585	RIVET 5X46 BRUNI	2
43	002290030	TIGE À RESSORT	1
44	002290720	ÉTRIER ZINGUÉ	1
68	002290935	DOUILLE	1
70	002290983	CHARNIÈRE INFÉRIEURE	1
72	002290986	CHARNIÈRE SUPÉRIEURE	1
73	002291037	CORNIÈRE ZINGUÉE	1
74	003277785	DISQUE FERMETURE AIR NOIR	1
75	003278376	POIGNÉE NOIR	1
79	003279214	PORTE FONTE PERFORÉE	1
80	003279266	SUPPORT PORTE NOIR	1
83	003279278	FLANC NOIR	2
89	003279319	BOÎTE DE FERMETURE NOIRE POUR RÉSERVOIR	1
92	003279330	ANCRAGE POIGNÉE	1
93	003279346	COUVERCLE RÉSERVOIR NOIR	1
94	003279347	PORTE-GRILLE	1
96	003279364	ENSEMBLE COUVERCLE NOIR	1
97	003279387	FLANC ROUGE	2
98	003279410	DÉFLECTEUR NOIR	1

DÉFLECTEUR NOIR

1

RONDELLE ÉLASTIQUE 10 mm

1

001282300-000_[2017]_01-04

Image	Code	Description	Quantité dessin
122	006277136	DOUILLE	1
128	007273594	CARREAU CÉRAMIQUE BORDEAUX	1
143	000006789	JOINT 12 mm	1
144	000006792	GARNITURE/TRESSE 4 mm	1

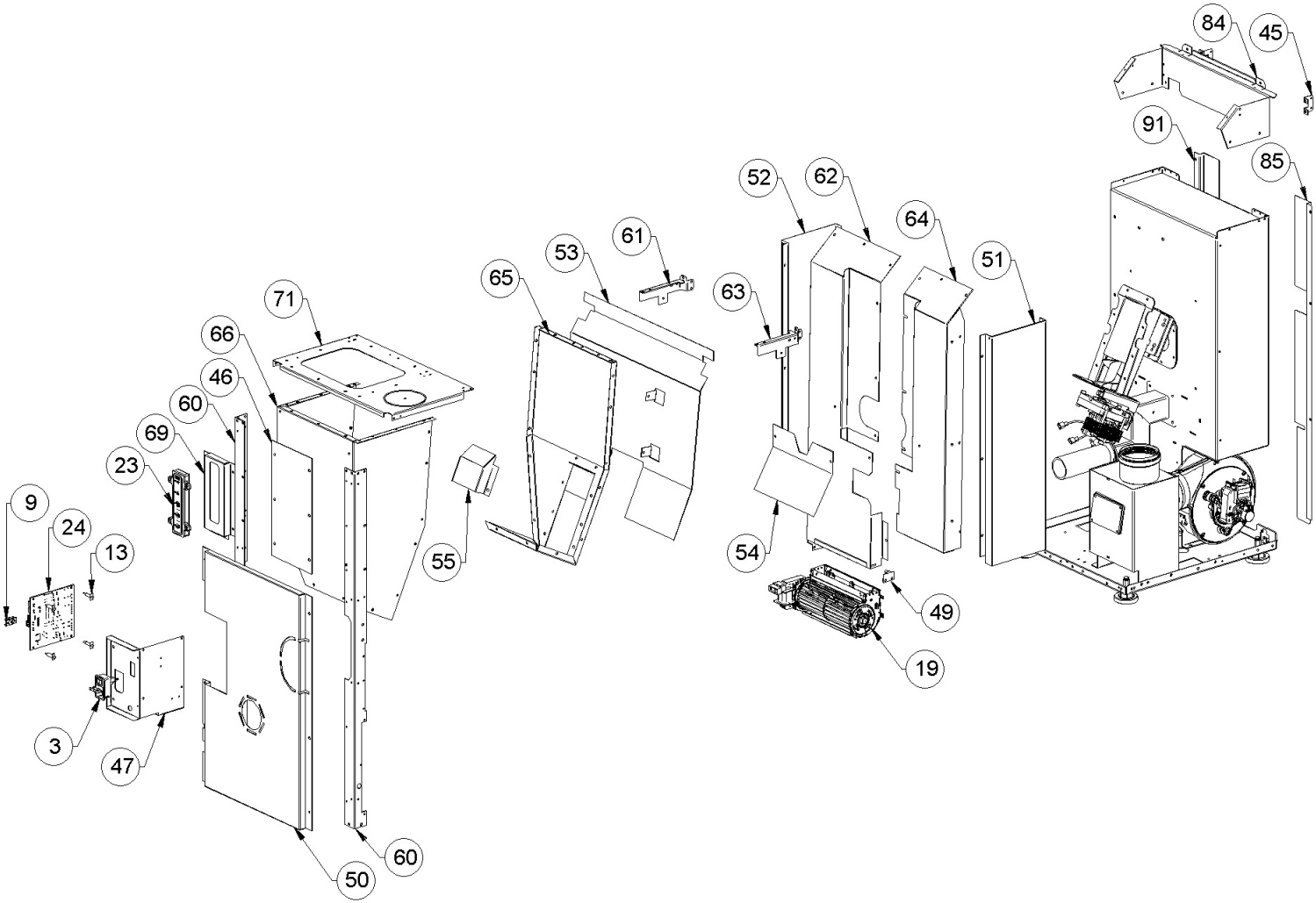


Image	Code	Description	Quantité dessin
3	002000543	PRISE AVEC INTERRUPTEUR ET PORTE-FUSIBLE	1
3	002000681	FUSIBLE F2.5A 250V 5X20	1
3	002270838	FUSIBLE 2,5 A	1
9	002001663	BORNIER	1
13	002006202	ENTRETOISE CARTE	4
19	002271066	MOTEUR TANGENTIEL D'ESSAI	1
23	002272662	CARTE D'URGENCE RADIO 868MHZ	1
24	002272674	CARTE ELECTRONIQUE VENTILEE NORMALE	1
45	002290726	SUPPORT ZINGUÉ	2
46	002290734	GRILLE PERFORÉE	1
47	002290834	SUPPORT CARTE ÉLECTRONIQUE ZINGUÉ	1
49	002290847	SUPPORT ZINGUÉ	1
50	002290848	DOS PERFORÉ	1
51	002290861	CARTER ZINGUÉ	1
52	002290862	CARTER ZINGUÉ	1
53	002290864	DÉFLECTEUR RÉSERVOIR ZINGUÉ	1
54	002290897	DÉFLECTEUR ZINGUÉ	1
55	002290898	BOÎTIER ZINGUÉ	1
60	002290921	CORNIÈRE ZINGUÉE	2
61	002290922	CORNIÈRE ZINGUÉE	1
62	002290923	CARTER ZINGUÉ	1
63	002290924	CORNIÈRE ZINGUÉE	1
64	002290925	CARTER ZINGUÉ	1
65	002290926	PAROI ANTÉRIEURE RÉSERVOIR ZINGUÉE	1

PAROI POSTÉRIEURE

1

SUPPORT ZINGUÉ

1

001282300-000_[2017]_02-04

Image	Code	Description	Quantité dessin
71	002290985	CARTER ZINGUÉ	1
84	003279279	CARTER TANGENTIEL ZINGUÉ	1
85	003279287	TÔLE DE PROTECTION NOIRE	1
91	003279323	TÔLE DE PROTECTION NOIRE	1

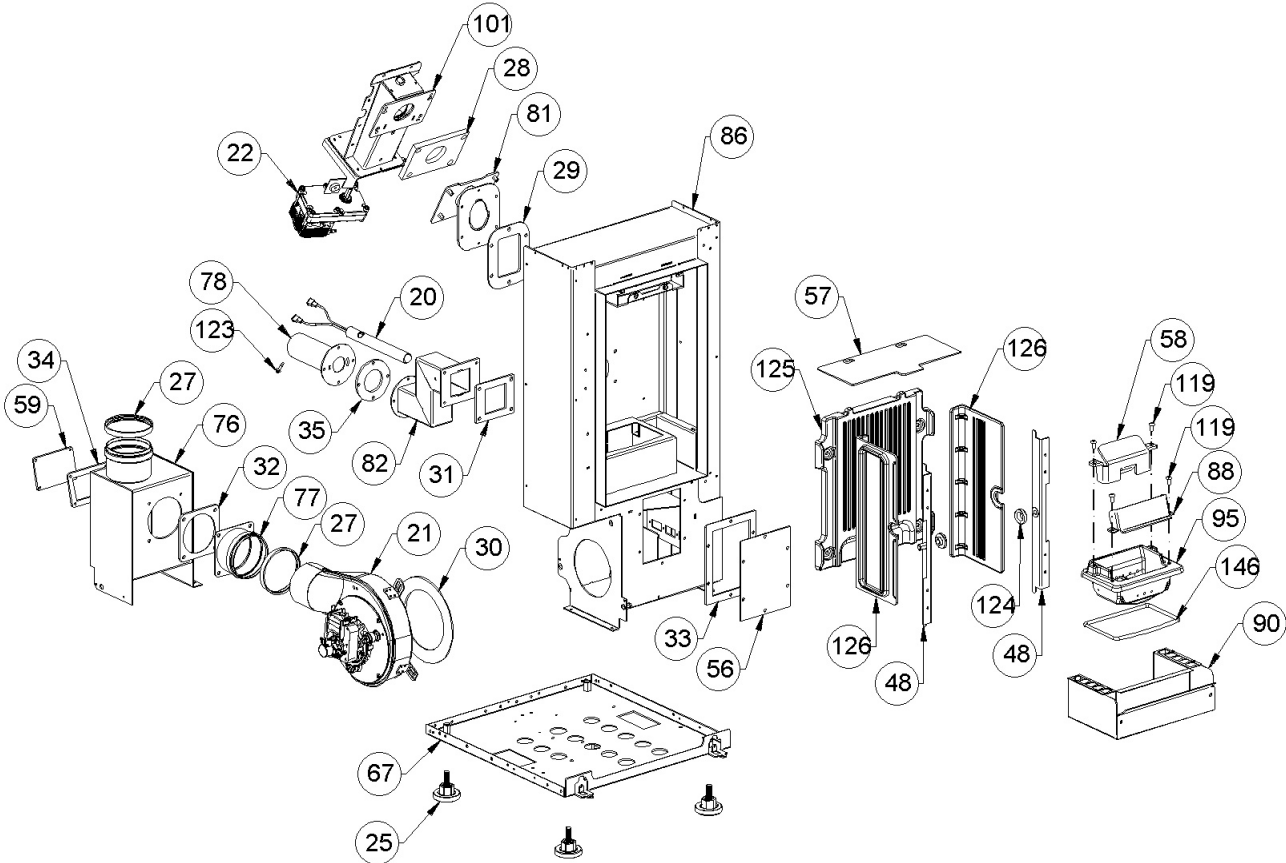


Image	Code	Description	Quantité dessin
20	002271088	TUYAU + BOUGIE	1
21	002271095	MOTEUR DES FUMÉES TRIAL CAF15Y-038PSH	1
22	002271108	MOTORÉDUCTEUR 1.5 RPM MK	1
25	002273003	PIED CAOUTCHOUC M10 50X25 mm	4
27	002273304	GARNITURE	2
28	002273331	ISOLANT	1
29	002273359	GARNITURE	1
30	002273360	GARNITURE	1
31	002273361	GARNITURE	1
32	002273362	GARNITURE	1
33	002273364	GARNITURE	1
34	002273366	GARNITURE	1
35	002273378	GARNITURE	1
48	002290835	SUPPORT ZINGUÉ	2
56	002290901	INSPECTION ZINGUÉE	1
57	002290902	DÉFLECTEUR FUMÉES	1
58	002290908	DIVISEUR BRASIER ACIER	1
59	002290919	COUVERCLE INSPECTION ZINGUÉ	1
67	002290932	FOND ZINGUÉ	1
76	003278443	BOÎTIER FUMÉES NOIR	1
77	003278615	ENSEMBLE SORTIE FUMÉES NOIR	1
78	003279203	RALLONGE PRISE D'AIR NOIR	1
81	003279273	ENSEMBLE TUYAU D'ALIMENTATION PELLET NOIR	1
82	003279275	ENSEMBLE TUYAU PRISE D'AIR NOIR	1

Image	Code	Description	Quantité dessin
90	003279321	ENSEMBLE TIROIR À CENDRES	1
95	003279349	BRASIER FONTE	1
119	006002502	VIS M6X12 mm	4
123	006277170	RACCORD POUR TUBE 6 mm	1
124	006277432	DOUILLE	2
125	007270320	PAROI FONTE	1
126	007270321	PAROI FONTE	2
146	000006781	GARNITURE/TRESSE 6 mm	1
21	002272616	ENCODEUR DU MOTEUR DES FUMÉES	1
21	002273337	GARNITURE SILICONE	1

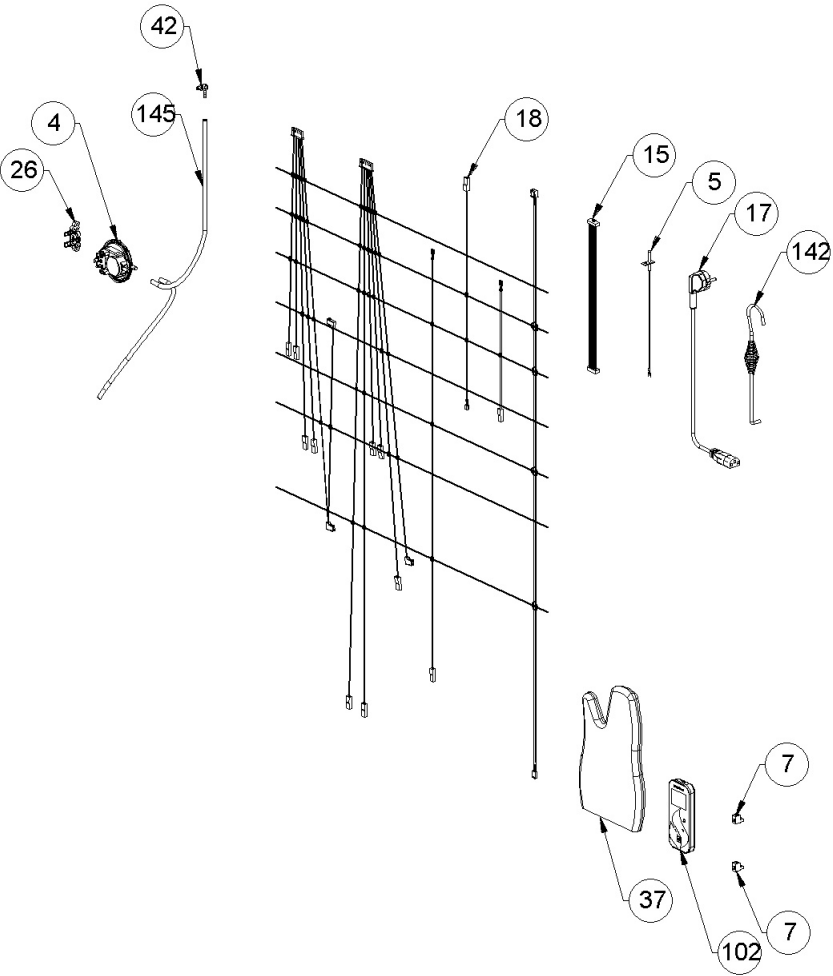


Image	Code	Description	Quantité dessin
4	002000589	PRESSOSTAT 605.99879 HUBACONTROL	1
5	002000706	SONDE FUMEE NTC 300°C L = 1MT	1
7	002001313	CONNECTEUR	2
15	002202509	CÂBLE ÉLECTRIQUE	1
17	002270002	CÂBLE D'ALIMENTATION	1
18	002270630	CÂBLAGE ÉLECTRIQUE	1
18	002280215	CÂBLAGE ENCODEUR	1
26	002273028	SUPPORT PLASTIQUE	1
37	002276001	GANT	1
42	002289028	RACCORD POUR TUBE 6 mm	1
102	004270091	KIT TÉLÉCOMMANDE TACTILE	1
142	009278200	TISONNIER	1
145	000006913	TUYAU SIL.TRAS.D.INT = 4 D.EST = 8	1