

Image	Code	Description	Quantité dessin
2	000006789	JOINT 12 mm	1
3	000006792	GARNITURE/TRESSE 4 mm	1
23	002272784	AFFICHAGE GRAPHIQUE	1
34	002273370	GARNITURE	1
38	002276440	VITROCÉRAMIQUE 4X192X300 mm	1
39	002277403	CHARNIÈRE COUVERCLE RÉSERVOIR NOIR	2
40	002277549	CADRE BLOQUE-VITRE	4
41	002279585	RIVET 5X46 BRUNI	2
45	002288754	INSPECTION ZINGUÉE	1
59	002292871	RETRO PERFORÉ	1
66	002293037	FERMETURE ARRIÈRE HAUTE R6T9 ZN GIUSY EVO 2.0	1
72	002293214	CHARNIÈRE INFÉRIEURE	1
77	002293855	CHARNIÈRE	1
78	002293856	CONDUIT	1
79	002293857	SUPPORT	2
87	003278385	ANCRAGE POIGNÉE	1
91	003280667	TIGE RÉGLAGE AIR	1
96	003281538	ÉQUERRE DROITE	1
97	003281539	ÉQUERRE GAUCHE	1
100	003281542	POIGNÉE NOIRE	1
102	003281544	SUPPORT DE PORTE	1
103	003281545	DESSUS NOIR	1
104	003281546	COUVERCLE DE RÉSERVOIR	1
106	003281548	PORTE INFÉRIEURE IVOIRE	1

PANNEAU LATÉRAL IVOIRE

2

PORTE

1

001294850-000_[2025]_01_04

Image	Code	Description	Quantité dessin
125	006000827	RONDELLE ÉLASTIQUE 10 mm	1
134	006277176	SPACER INOX AISI 304 10X1 L7.5	1
135	006277177	VIS DE POIGNÉE PR80 M8 CH17 BRUNI	1
143	007270465	FAÇADE EN FONTE	1

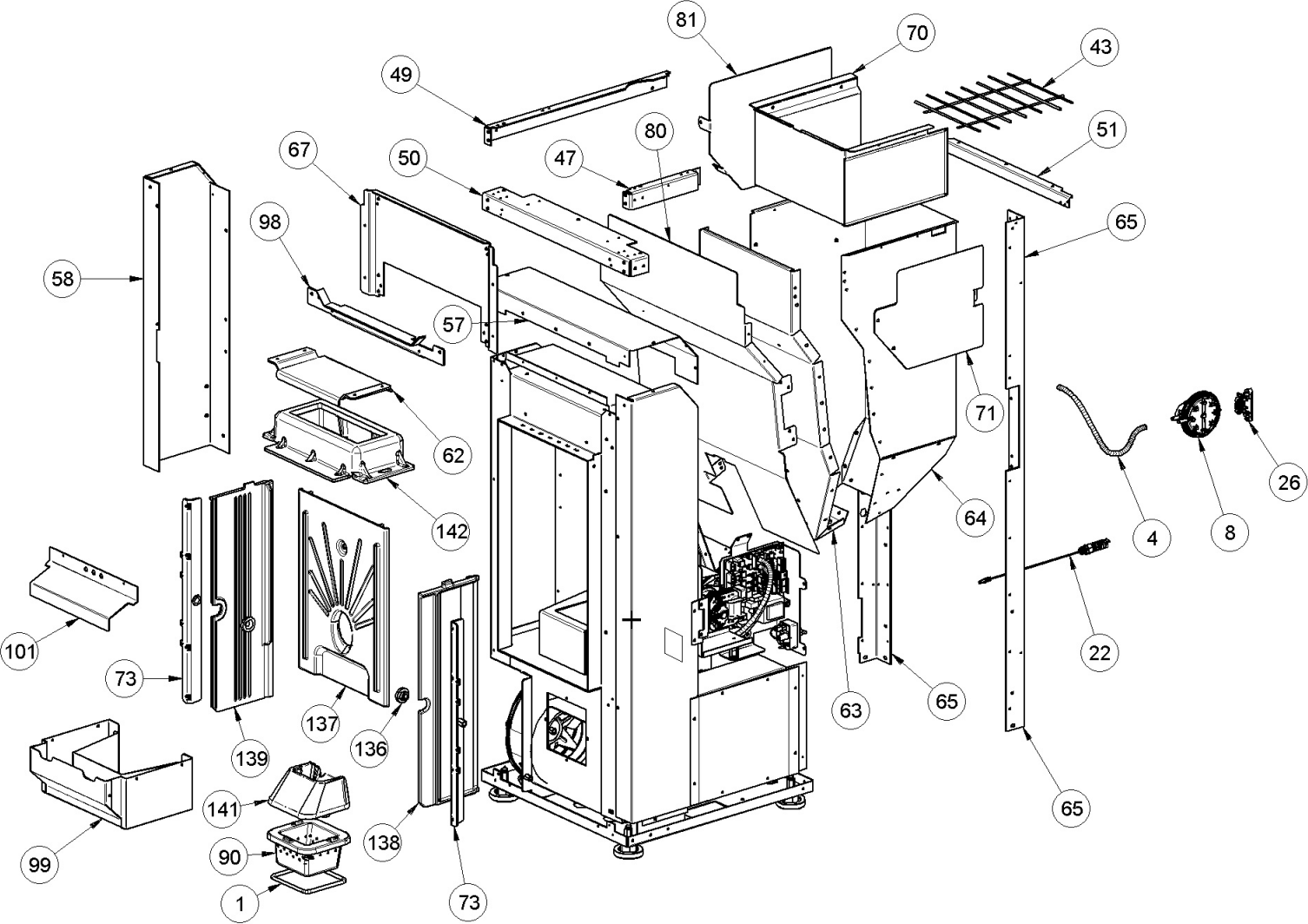


Image	Code	Description	Quantité dessin
1	000006781	GARNITURE/TRESSE 6 mm	0
4	000006913	TUYAU SIL.TRAS.D.INT = 4 D.EST = 8	4
8	002000589	PRESSOSTAT 605.99879 HUBACONTROL	1
22	002272721	ENSEMBLE TUBE AVEC SONDE NTC	1
26	002273028	SUPPORT PLASTIQUE	1
43	002287389	GRILLE CHROMÉE	1
47	002288884	SUPPORT ZINGUÉ	1
49	002288893	CORNIÈRE ZINGUÉE	1
50	002288895	SUPPORT ZINGUÉ	1
51	002288899	CORNIÈRE ZINGUÉE	1
57	002292671	CARTER ZINGUÉ	1
58	002292672	CARTER CANALISATION	1
62	002292948	CARTER ZINGUÉ	1
63	002293032	PAROI AVANT ZN SERB.GIUSY EVO 2.0	1
64	002293033	SERB.ZN GIUSY EVO 2.0	1
65	002293036	CORNIÈRE ZINGUÉE	2
67	002293038	SUPPORT AVANT ZN GIUSY EVO 2.0	1
70	002293211	CARTER ZN SERB.INT.GIUSY EVO 2.0	1
71	002293212	PROTECTION CONTRE LA CHALEUR ZN DX SERB GIUSY EVO 2.0	1
73	002293517	NOIR GN HT 550 ANGY TOP TANK PLATE ASSY	2
80	002293858	PROTECTION THERMIQUE	1
81	002293859	PROTECTION THERMIQUE	1
90	003280290	BRASIER FONTE	1
98	003281540	ÉQUERRE LATÉRALE	1

COMPARTIMENT À CENDRES

1

DÉFLECTEUR D'AIR VITRE

1

001294850-000_[2025]_02_04

Image	Code	Description	Quantité dessin
136	006277432	DOUILLE	2
137	007270268	FONTE FRONTALE	1
138	007270329	PAROI FONTE	1
139	007270330	PAROI FONTE	1
141	007270392	PARE-FLAMME	1
142	007270427	DÉFLECTEUR DE FUMÉE EN FONTE BRUTE MIRKA	1

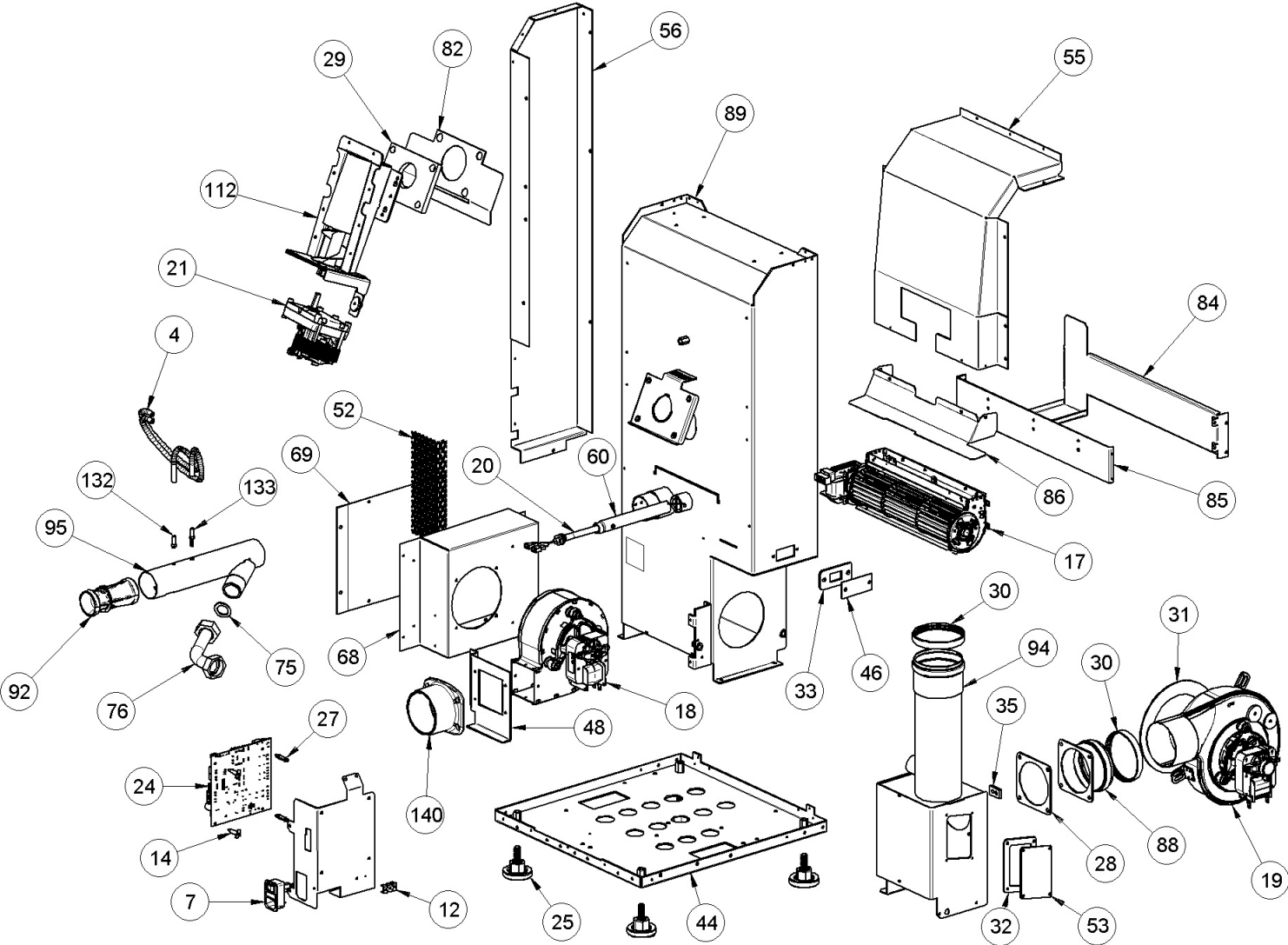


Image	Code	Description	Quantité dessin
4	000006913	TUYAU SIL.TRAS.D.INT = 4 D.EST = 8	4
7	002000543	PRISE AVEC INTERRUPTEUR ET PORTE-FUSIBLE	1
7	002270838	FUSIBLE 2.5A 5X20 T	1
12	002001663	BORNIER	1
14	002006202	ENTRETOISE CARTE	2
17	002271003	MOTEUR TANGENTIEL X BABY FIAM	1
18	002271034	MOTEUR CENTRIFUGE NATALINI P1211008	1
19	002271147	MOTEUR DES FUMÉES TRIAL CAF15Y-138LS	1
19	002272696	ENCODEUR DU MOTEUR DES FUMÉES TRIAL	1
19	002273360	GARNITURE	1
20	002271149	BOUGIE ALLUMAGE 300 W AVEC FASTON	1
21	002271150	MOTEUR À ENGRENAGE 1.1 RPM [GF-6422UP]	1
24	002272790	CARTE	1
25	002273003	PIED CAOUTCHOUC M10 50X25 mm	4
27	002273114	ENTRETOISE	2
28	002273325	GARNITURE	1
29	002273331	ISOLANT	1
30	002273341	JOINT D.80 SIL.NOIR	3
31	002273360	GARNITURE	1
32	002273366	GARNITURE	1
33	002273369	GARNITURE	1
35	002273452	GARNITURE	1
44	002288748	FOND COMPLET ZINGUÉ	1
46	002288762	INSPECTION LATÉRALE	1

Image	Code	Description	Quantité dessin
53	002290919	COUVERCLE INSPECTION ZINGUÉ	1
55	002292664	CARTER ZINGUÉ	1
56	002292670	CARTER ZINGUÉ	1
60	002292876	TUYAU RÉSISTANCE	1
68	002293039	BOX ZN CONDUIT GIUSY PLUS EVO 2.0	1
69	002293040	FERMETURE DE CONDUIT ZN GIUSY PLUS EVO 2.0	1
75	002293628	"RONDELLE FEZN 1""	1
76	002293854	TUYAU ANNELÉ	1
82	002293861	PROTECTION DE CONDUIT	1
84	002293922	SUPPORT TANGENTIEL	1
85	002293923	ÉQUERRE TANGENTIELLE	1
86	002293924	CONDUIT	1
88	003278615	ENSEMBLE SORTIE FUMÉES NOIR	1
89	003280278	CHAMBRE DE COMBUSTION	1
92	003281211	CUL. VENTURI DIAMÈTRE 19 (ÉPROUVÉ)	1
94	003281536	BOÎTE À FUMÉE	1
95	003281537	TUYAU EGR	1
132	006277174	RACCORD POUR TUBE 6 mm	1
133	006277175	RACCORD POUR TUBE 6 mm	1
140	007270336	BAGUE FUMÉE FONTE	1

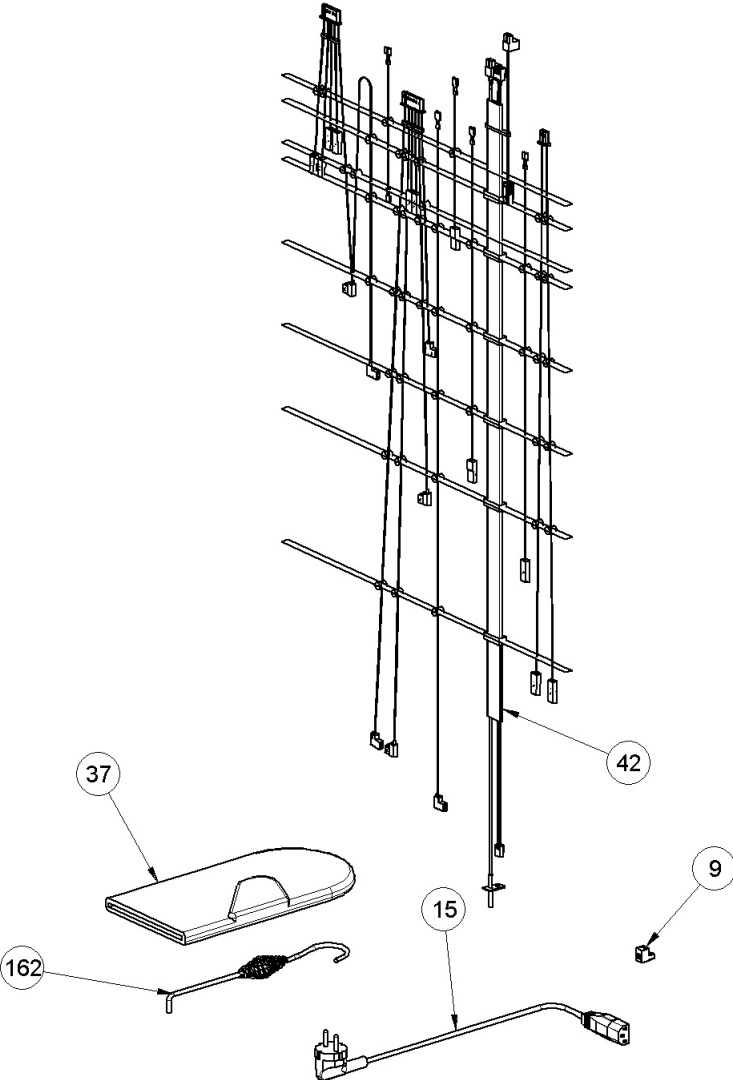


Image	Code	Description	Quantité dessin
9	002001313	CONNECTEUR	2
15	002270002	CÂBLE D'ALIMENTATION	1
37	002276002	GANT	1
42	002000706	SONDE FUMEE NTC 300°C L = 1MT	1
42	002280101	CÂBLAGE ÉLECTRIQUE	1
42	002280215	CÂBLAGE ENCODEUR	1
162	009278200	TISONNIER	1