

Image	Code	Description	Quantité dessin
35	002006213	FERMETURE MAGNÉTIQUE	1
36	002208066	CHARNIÈRE COUVERCLE RÉSERVOIR NOIR	2
47	002272738	ÉCRAN LCD NOIR	1
53	002273040	BOÎTIER PLASTIQUE	1
64	002276404	VITROCÉRAMIQUE 443X281X4 mm	1
65	002277456	RIVET 5X35 BRUNI	2
73	002279544	ÉQUERRE BLOQUE-VITRE	2
74	002279585	RIVET 5X46 BRUNI	2
82	002288786	PLAQUE DE FIXATION	4
87	002290030	TIGE À RESSORT	1
103	002293061	COMPTOIR PORTE ZN SERB.	1
112	003277471	ÉTRIER TIROIR CENDRES NOIR	1
113	003277659	TIROIR CENDRES NOIR	1
115	003277939	POIGNÉE NOIR	1
117	003278411	GRILLE NOIRE	1
118	003278412	PORTE NOIRE	1
119	003278413	ENSEMBLE CHARNIÈRE SUPÉRIEURE NOIR	1
120	003278414	ENSEMBLE CHARNIÈRE INFÉRIEURE NOIR	1
121	003278415	AILETTE DE PROTECTION CONTRE LA CHALEUR	1
122	003278416	ÉTRIER COUVERCLE PORTE	1
125	003278423	PROFIL NOIR	1
126	003278424	PROFIL NOIR	1
127	003278637	FLANC ROUGE	1
128	003278639	FLANC ROUGE	1

129

003278641

131

003280688

COUVERCLE REVÊTEMENT ROUGE

1

CUL. FLIC. SERBE.

1

001285100-001_[2022]_01_05

Image	Code	Description	Quantité dessin
133	003280690	GLISSIÈRE VER.SILIC.PORTA	1
134	003280691	CTÉ ARRIÈRE DROIT	1
135	003280692	CTÉ ARRIÈRE GAUCHE	1
144	004278180	ENSEMBLE PORTE ET FAÇADE	1
172	006003200	FICHE 24X4 mm	1
178	006008600	DOUILLE	1
180	006277400	HEXAGONE POUR RÉGLAGE	1
181	006277401	PIVOT LAITON	1
202	000006765	GARNITURE/TRESSE 4 mm	1
206	000006789	JOINT 12 mm	1
209	000006782	GARNITURE/TRESSE 8 mm	1
210	000006761	GARNITURE/TRESSE 4 mm	1

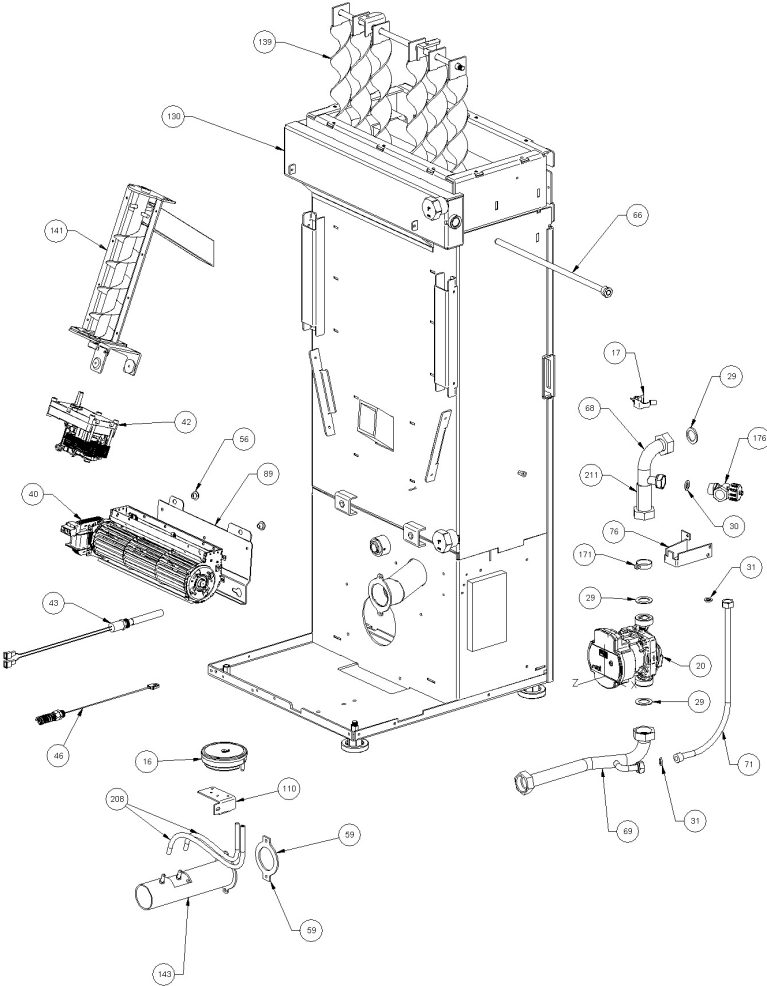


Image	Code	Description	Quantité dessin
16	002000595	CAPTEUR DEPRESSION HUBA CONTROLE TYPE 401	1
17	002000610	SONDE NTC EAU NTC D.22	1
20	002000657	CIRCULATEUR MEP20-8-130L	1
29	002003300	"GARNITURE CARTON 1""	4
30	002003301	"GARNITURE CARTON 1/2""	2
31	002003302	GARNITURE CARTON 2X8,5X14,5 mm	2
40	002271003	MOTEUR TANGENTIEL X BABY FIAM	1
42	002271145	MOTEUR À ENGRENAGE 3.3 TR/MIN [GF-6422UP]	1
43	002271153	BOUGIE CÉRAMIQUE HF1311B01-B 300 W	1
46	002272721	ENSEMBLE TUBE AVEC SONDE NTC	1
56	002273338	TAMPON EN CAOUTCHOUC	2
59	002273450	JOINT D'ADMISSION D'AIR	1
66	002277501	BULBE PORTE-THERMOSTAT	1
68	002278475	TUYAU RETOUR	1
69	002278476	TUYAU RETOUR	1
71	002278479	"TUYAU FLEXIBLE 3/8""	1
76	002279664	ÉQUERRE TUYAU CUIVRE ZINGUÉE	1
89	002292365	SUPPORT ZINGUÉ	1
110	002293209	SUPPORT PRESSOSTAT ZN	1
130	003280611	ASS.CAM.COMB.VERN.SIL.NOIR	1
139	004270036	ENSEMBLE TURBULATEURS	1
141	004270243	CONDUITE DE CHARGEMENT DES PELLETS	1
143	004270263	ENSEMBLE TUBE VENTURI	1
171	006003115	COLLIER	1

"ROBINET DE VIDANGE AVEC BOUCHON 1/2"" "

1

TUYAU SIL.TRAS.D.INT = 4 D.EST = 8

1

001285100-001_[2022]_04_05

Image	Code	Description	Quantité dessin
211	000006910	GAINÉ DE PROTECTION 24 mm	1

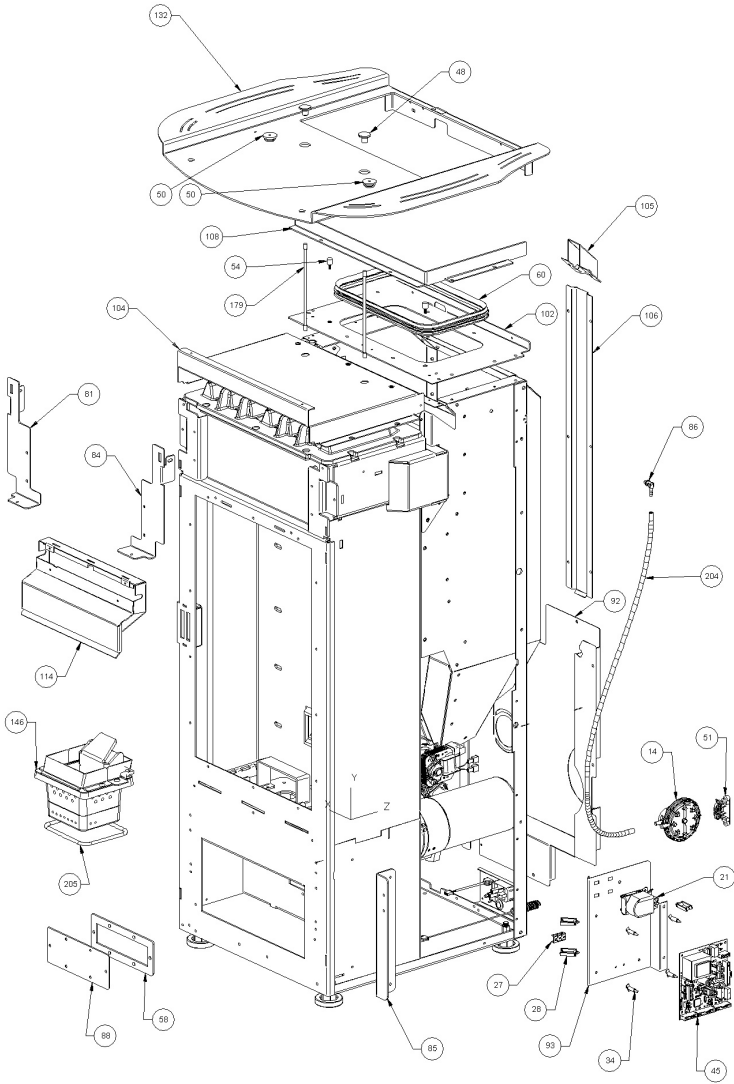


Image	Code	Description	Quantité dessin
14	002000589	PRESSOSTAT 605.99879 HUBACONTROL	1
21	002001083	FILTRE EXTERNE ISKRA 230V KPL3524	1
27	002001663	BORNIER	1
28	002001692	BLOQUE-CÂBLE	3
34	002006202	ENTRETOISE CARTE	4
45	002272690	CARTE ELECTRONIQUE iPWM IDRO ECO 230V uM T021	1
48	002273001	POMMEAU	2
50	002273006	TAMPON EN CAOUTCHOUC	2
51	002273028	SUPPORT PLASTIQUE	1
54	002273111	CAOUTCHOUC ANTI-VIBRATIONS	2
58	002273393	GARNITURE	1
60	002273456	GARNITURE SILICONE	1
81	002288785	ÉTRIER ZINGUÉ	1
84	002288799	ÉTRIER ZINGUÉ	1
85	002288808	ÉTRIER COUVERCLE PORTE	1
86	002289028	RACCORD POUR TUBE 6 mm	1
88	002291476	INSPECTION ZINGUÉE	1
92	002292915	RETOUR ZN	1
93	002292916	SUPPORT DE CARTE	1
102	002293060	PLAQUE DE RÉSERVOIR	1
104	002293062	CARTER SUP.ZN	1
105	002293063	COFFRET FERMETURE ZN CABLE PLAT	1
106	002293064	BOX ZN PROT.CONN.	1
108	002293081	PROFIL DE CONFINEMENT ZN	1

DÉFLECTEUR NOIR

1

FLIC. SOUPER. NOIR

1

001285100-001_[2022]_02_05

Image	Code	Description	Quantité dessin
179	006277073	TIGE	2
204	000006913	TUYAU SIL.TRAS.D.INT = 4 D.EST = 8	1
205	000006781	GARNITURE/TRESSE 6 mm	1

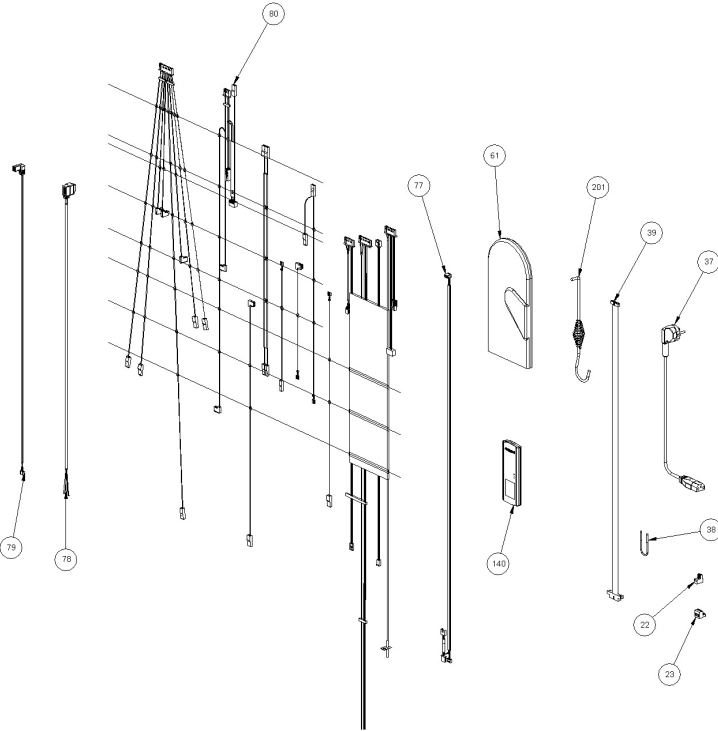


Image	Code	Description	Quantité dessin
22	002001313	CONNECTEUR	1
23	002001315	CONNECTEUR	1
37	002270002	CÂBLE D'ALIMENTATION	1
38	002270040	CÂBLE ÉLECTRIQUE	1
39	002270525	CÂBLE ÉLECTRIQUE	1
61	002276002	GANT	1
77	002280094	CABLAGE DU PRESSOSTAT	1
78	002280178	CÂBLE D'ALIMENTATION DU CIRCULATEUR	1
79	002280179	CÂBLE SIGNAL PWM CIRCULATEUR	1
80	002000706	SONDE FUMEE NTC 300°C L = 1MT	1
80	002272708	SONDE NTC EAU 2000mm + CONTACTS CT84	1
80	002280185	CÂBLAGE ÉLECTRIQUE	1
80	002280215	CÂBLAGE ENCODEUR	1
140	004270104	TÉLÉCOMMANDE	1
201	009278200	TISONNIER	1

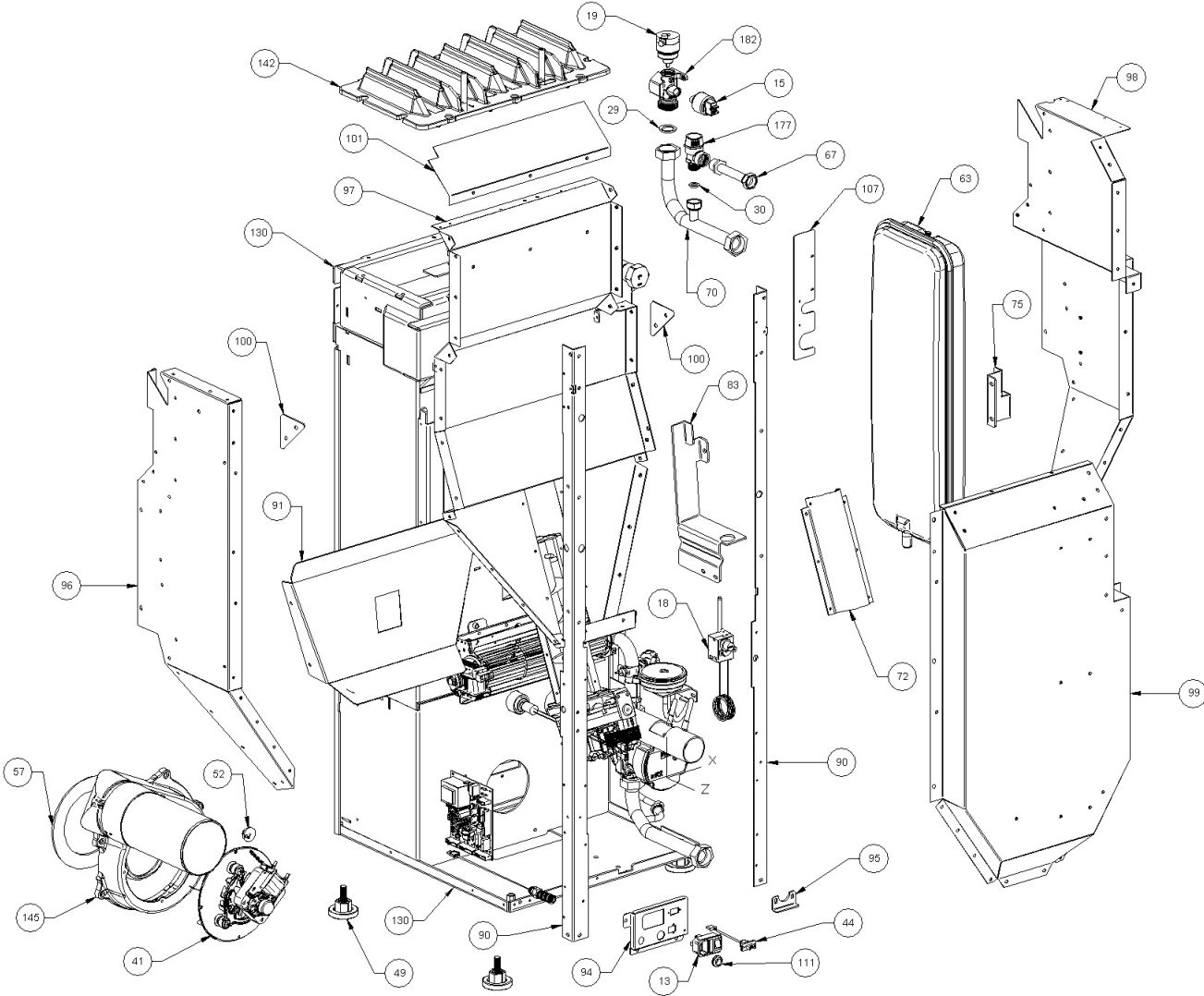


Image	Code	Description	Quantité dessin
13	002000548	PRISE AVEC INTERRUPTEUR ET PORTE-FUSIBLE	1
13	002000683	FUSIBLE 5 A	1
15	002000591	PRESSOSTAT NUMÉRIQUE H2O	1
18	002000614	THERMOSTAT 95°C IMIT	1
19	002000641	VANNE AUTOMATIQUE 3/8"	1
29	002003300	"GARNITURE CARTON 1""	4
30	002003301	"GARNITURE CARTON 1/2""	2
41	002271118	MOTEUR DES FUMÉES TRIAL CAF15Y-140PSH + JOINT	1
41	002272696	ENCODEUR DU MOTEUR DES FUMÉES TRIAL	1
41	002273388	JOINT GNZ-02486	1
44	002272551	CÂBLE ÉLECTRIQUE	1
49	002273003	PIED CAOUTCHOUC M10 50X25 mm	4
52	002273033	TAMPON EN CAOUTCHOUC	1
57	002273360	GARNITURE	1
63	002276153	"VASE D'EXPANSION 8 3/8""	1
67	002278466	TUYAU VANNE	1
70	002278478	TUYAU REFOULEMENT	1
72	002279315	COUVERCLE SPIRALE ZINGUÉ	1
75	002279656	ÉQUERRE VASE D'EXPANSION ZINGUÉE	1
83	002288787	ÉTRIER ZINGUÉ	1
90	002292913	CORNIÈRE ZINGUÉE	2
91	002292914	CARTER DE VENTILATION INFERIEURE	1
94	002292917	SUPPORT DE PUISSANCE	1
95	002292919	SUPPORT DE FIXATION RETOUR	1

MUR DROIT RÉSERVOIR.STA.COND.

1

PAROI AVANT, RESERVOIR D'EAU

1

001285100-001_[2022]_03_05

Image	Code	Description	Quantité dessin
98	002292995	MUR GAUCHE RÉSERVOIR.STA.COND.	1
99	002292996	PAROI POSTÉRIEURE	1
100	002292998	RETOUR SERB.	2
101	002293002	SEPTUS SERB.	1
107	002293065	SUPPORT ZN RACCORDS	1
111	002311301	PASSE-CÂBLE	1
130	003280611	ASS.CAM.COMB.VERN.SIL.NOIR	1
177	006008528	VANNE DE SÉCURITÉ 3 bars	1
182	006277425	COLLECTEUR	1