

Image	Code	Description	Quantité dessin
9	002000564	SONDE FUMÉES AVEC GAINÉ	1
10	002000569	SONDE NTC EAU 2000mm	1
16	002001304	CONNECTEUR	1
17	002001312	CONNECTEUR	2
18	002001313	CONNECTEUR	1
19	002001319	CONNECTEUR	1
22	002001334	CONNECTEUR ÉLECTRIQUE	1
36	002200272	CÂBLAGE ÉLECTRIQUE	1
37	002202510	CÂBLE ÉLECTRIQUE	1
41	002270002	CÂBLE D'ALIMENTATION	1
42	002270040	CÂBLE ÉLECTRIQUE	2
43	002270361	CÂBLAGE ÉLECTRIQUE	1
44	002270362	CÂBLE ÉLECTRIQUE	1
45	002270363	CÂBLAGE ÉLECTRIQUE	1
46	002270364	CÂBLAGE ÉLECTRIQUE	1
47	002270599	CÂBLE ÉLECTRIQUE	1
48	002270945	CÂBLAGE ÉLECTRIQUE	1
55	002272591	TÉLÉCOMMANDE	1
63	002275000	BROSSE POUR NETTOYAGE TUYAUX POËLE	1
64	002276002	GANT	1
231	009278200	TISONNIER	1
236	000006913	TUYAU SIL.TRAS.D.INT = 4 D.EST = 8	1

Image	Code	Description	Quantité dessin
11	002000614	THERMOSTAT 95°C IMIT	1
12	002000620	PRESSOSTAT 10Pa CLEVELAND NS2237800	2
35	002006213	FERMETURE MAGNÉTIQUE	1
66	002276153	"VASE D'EXPANSION 8 I 3/8""	1
76	002287748	CORNIÈRE ZINGUÉE	2
77	002287751	CORNIÈRE ZINGUÉE	2
81	002287760	SUPPORT TIROIR CENDRES ZINGUÉ	1
90	002287779	ENSEMBLE BRIDE NETTOYAGE FOND	1
91	002287814	ÉTRIER BLOQUE ÉCROU BRASIER	1
92	002287818	GRILLE RÉSERVOIR CHROMÉE	1
93	002287825	SUPPORT CÉRAMIQUE ZINGUÉ	4
95	002287847	ÉQUERRE BLOQUE-CARREAUX	2
96	002287855	TIGE RACLEURS ACIER	2
98	002287860	BRIDE AFFICHEUR ZINGUÉE	1
103	002287898	SUPPORT VASE D'EXPANSION ZINGUÉ	1
104	002287899	BRIDE VASE D'EXPANSION ZINGUÉE	2
106	002287902	ÉQUERRE BLOQUE-FLUXOSTAT ZINGUÉE	1
140	003277967	SUPPORT AIMANT NOIR	1
143	003278234	FOND BRASIER	1
148	003278916	PROTECTION DE MICRO-INTERRUPTEUR DE SÉCURITÉ	1
152	003280235	ENSEMBLE BRASIER	1
202	006277099	PIVOT RÉGLAGE FOND BRASIER	1
235	000006760	GARNITURE/TRESSE 10X3 mm	1

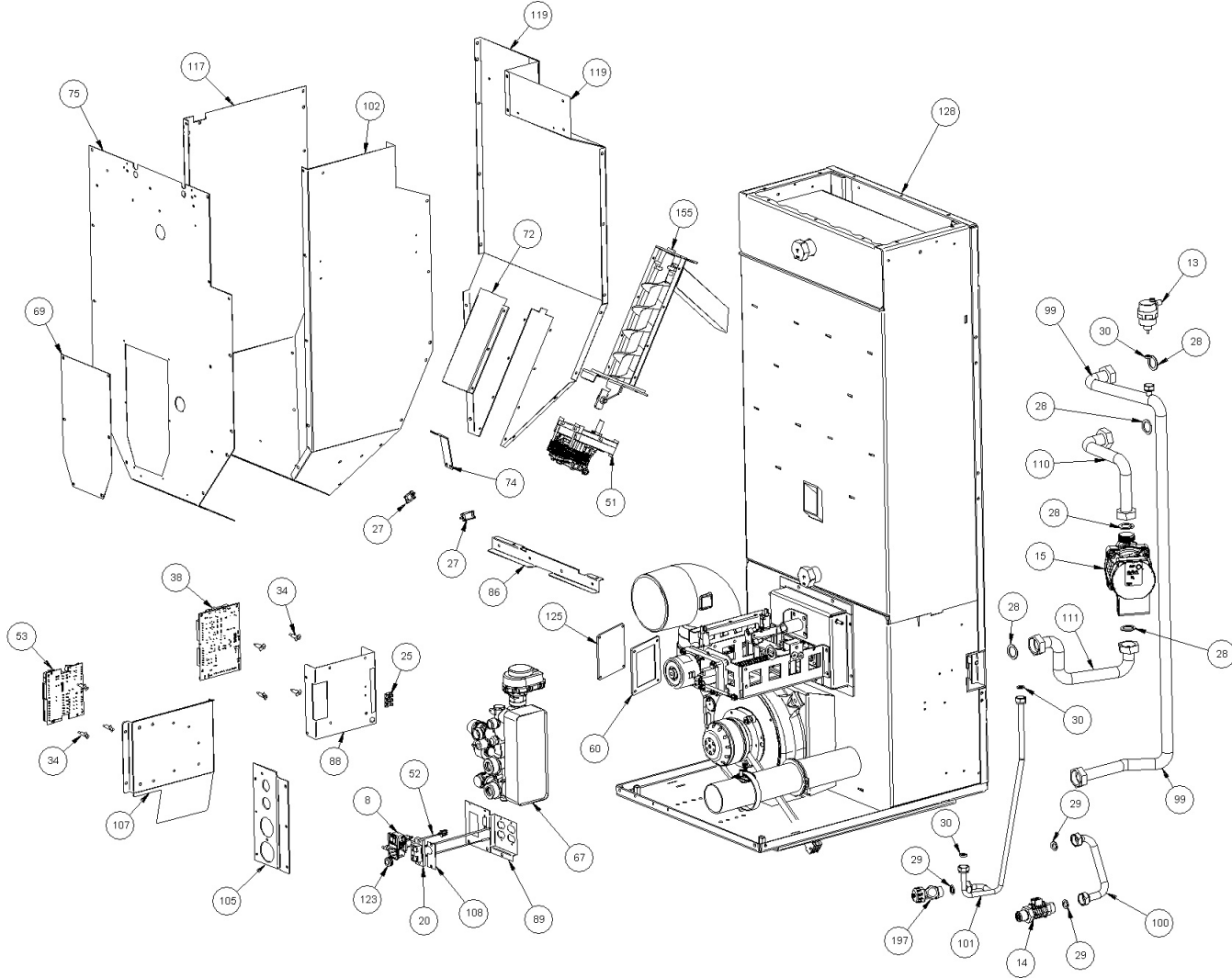


Image	Code	Description	Quantité dessin
8	002000548	PRISE AVEC INTERRUPTEUR ET PORTE-FUSIBLE	1
8	002000683	FUSIBLE 5 A	1
13	002000632	VANNE AUTOMATIQUE 3/8'	1
14	002000635	FLUXOSTAT	1
15	002000652	POMPE WILO PARA Ku-15-130 / 6-SC-43-12-6	1
20	002001324	CONNECTEUR	1
25	002001663	BORNIER	1
27	002001692	BLOQUE-CÂBLE	2
28	002003300	"GARNITURE CARTON 1""	6
29	002003301	"GARNITURE CARTON 1/2""	3
30	002003302	GARNITURE CARTON 2X8,5X14,5 mm	3
34	002006202	ENTRETOISE CARTE	9
38	002202514	CARTE ÉLECTRONIQUE DE SÉCURITÉ VIS	1
51	002271145	MOTEUR À ENGRENAGE 3.3 TR/MIN [GF-6422UP]	1
52	002272551	CÂBLE ÉLECTRIQUE	1
53	002272586	CARTE D'XPANSION DU SYSTÈME	1
60	002273312	GARNITURE	1
67	002276157	GROUPE HYDRAULIQUE SANITAIRE	1
69	002277190	COUVERCLE PAROI POSTÉRIEURE RÉSERVOIR	1
72	002279315	COUVERCLE SPIRALE ZINGUÉ	1
74	002287081	ÉQUERRE BLOQUE-MOTORÉDUCTEUR	1
75	002287747	PAROI POSTÉRIEURE	1
86	002287770	BRIDE SUPPORT CÂBLAGE ZINGUÉE	1
88	002287772	SUPPORT CARTE ÉLECTRONIQUE ZINGUÉ	1

Image	Code	Description	Quantité dessin
100	002287894	TUYAU CUIVRE FLUXOSTAT	1
101	002287895	TUYAU CUIVRE VASE D'EXPANSION	1
102	002287896	PAROI RÉSERVOIR ZINGUÉE	1
105	002287900	SUPPORT GROUPE SANITAIRE ZINGUÉ	1
107	002287903	ÉQUERRE PROTECTION CÂBLAGE ZINGUÉE	1
108	002288636	ÉQUERRE ZINGUÉE	1
110	002288679	TUYAU CUIVRE POMPE	1
111	002288680	TUYAU CUIVRE SANITAIRE POMPE	1
117	002292579	RÉSERVOIR DIADEMA PAROI DROITE	1
119	002292581	RÉSERVOIR ECS DIADEMA PAROI AVANT	1
123	002311301	PASSE-CÂBLE	1
125	003277476	COUVERCLE INSPECTION NOIR	1
128	003277936	CHAMBRE DE COMBUSTION	1
197	006008510	"ROBINET DE VIDANGE AVEC BOUCHON 1/2"" "	1

Image	Code	Description	Quantité dessin
21	002001329	BLOQUE-CÂBLE	1
54	002272588	DISPLAY LCD THERMOPRODUITS	1
56	002273024	POIGNÉE	1
57	002273025	BOÎTIER PLASTIQUE	1
59	002273084	CAOUTCHOUC ANTI-VIBRATOIRE	4
62	002273319	PANNEAU ISOLANT	1
68	002276404	VITROCÉRAMIQUE 443X281X4 mm	1
70	002277403	CHARNIÈRE COUVERCLE RÉSERVOIR NOIR	2
73	002279585	RIVET 5X46 BRUNI	2
79	002287758	COUVERTURE PORTE ZINGUÉE	1
80	002287759	TIROIR CENDRES	1
85	002287766	BRIDE ZINGUÉE	2
94	002287846	BRIDE SORTIE FUMÉE ZINGUÉE	1
97	002287859	ÉTRIER DE SUPPORT ZINGUÉ	2
112	002289384	DOS PERFORÉ	1
113	002289385	BOÎTIER ZINGUÉ	1
121	002292738	DÉFLECTEUR DE FUMÉE DIADEMA EVO	1
122	002292949	BLOC DE VERRE CARRÉ DIADEMA IDRO EVO	4
124	002493304	GARNITURE	1
126	003277901	ENSEMBLE PORTE NOIR	1
127	003277935	ENSEMBLE PORTE TIROIR CENDRES NOIR	1
129	003277937	CHARNIÈRE INFÉRIEURE NOIR	2
130	003277938	POIGNÉE PORTE TIROIR CENDRES NOIR	1
131	003277939	POIGNÉE NOIR	1

132
133

003277940
003277941

CHARNIÈRE INFÉRIEURE NOIR

1

CHARNIÈRE SUPÉRIEURE NOIRE

1

004273110-000_[2022]_01_05

Image	Code	Description	Quantité dessin
135	003277953	FLANC GRIS	2
136	003277954	SUPPORT AFFICHEUR GRIS	1
137	003277955	COUVERCLE RÉSERVOIR GRIS	1
138	003277956	GRILLE ÉTIRÉE NOIR	1
139	003277957	COUVERCLE GRISE	1
141	003277968	BRIDE COUVRE-CARREAU NOIR	1
142	003277997	DÉFLECTEUR NOIR	1
144	003278508	SUPPORT CÉRAMIQUES SUPÉRIEUR NOIR	1
145	003278509	SUPPORT CÉRAMIQUES DROIT NOIR	2
146	003278510	SUPPORT CÉRAMIQUES INFÉRIEUR NOIR	1
151	003280234	ASS.DEFL.SUP.PUL.GLASS VE.SI.NE.DIADEMA	1
157	004278160	ENSEMBLE PORTE ET FAÇADE	1
183	006000827	RONDELLE ÉLASTIQUE 10 mm	2
192	006003200	FICHE 24X4 mm	1
198	006008600	DOUILLE	1
201	006277097	POMMEAU NOIR	2
207	006277400	HEXAGONE POUR RÉGLAGE	2
208	006277401	PIVOT LAITON	2
213	007273355	CARREAU CÉRAMIQUE BLANC	2
214	007273356	CARREAU CÉRAMIQUE BLANC	1
216	007273361	CARREAU CÉRAMIQUE BLANC	1
230	009270536	ÉTIQUETTE ADES.PLAST.LOGO [EXT] 70x14,2	1
233	000006765	GARNITURE/TRESSE 4 mm	1
237	000006783	GARNITURE/TRESSE 12 mm	1

Image	Code	Description	Quantité dessin
238	000006761	GARNITURE/TRESSE 4 mm	1
239	000006783	GARNITURE/TRESSE 12 mm	1

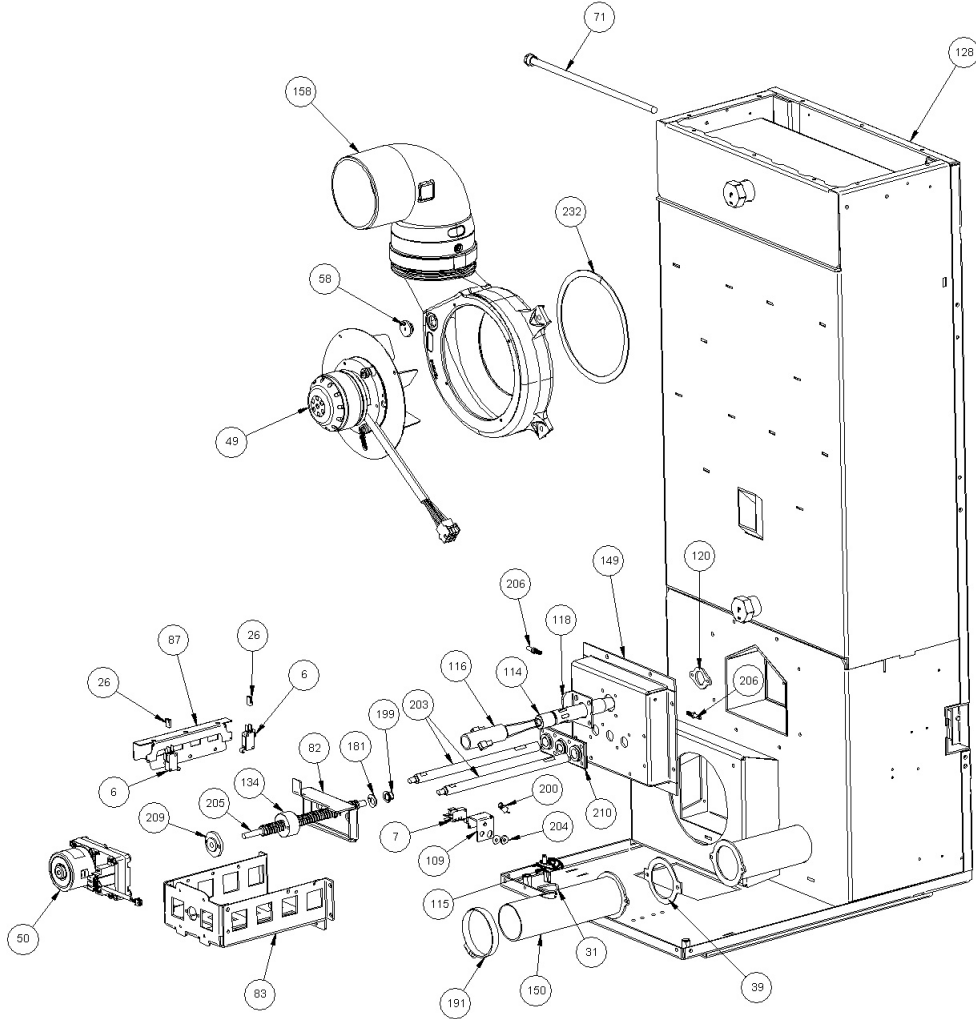


Image	Code	Description	Quantité dessin
6	002000538	MICRORUPTEUR AVEC LEVIER	2
7	002000547	MICRORUPTEUR AVEC LEVIER	1
26	002001687	TAMPON EN CAOUTCHOUC	2
31	002003315	BAGUE JOINT TORIQUE	1
39	002203337	GARNITURE	1
49	002271080	MOTEUR DES FUMÉES GARNET D.180 OSB-9225-A1845I	1
50	002271087	MOTORÉDUCTEUR INVERSE GMFE500DHS	1
58	002273033	TAMPON EN CAOUTCHOUC	1
71	002277501	BULBE PORTE-THERMOSTAT	1
82	002287761	ÉQUERRE MANUTENTION NETTOYAGE	1
83	002287762	BRIDE MOUVEMENT NETTOYAGE ZINGUÉ	1
87	002287771	SUPPORT MICRORUPTEUR FIN DE COURSE ZINGUÉ	1
109	002288668	SOUTIEN MICROINTERRUPTEUR	1
114	002289706	BOUGIE CÉRAMIQUE HT AVEC TUYAU	1
115	002290215	DÉFLECTEUR	1
116	002292511	TUBE DE RALLONGE DE BOUGIE	1
118	002292580	BRIDE DE FIXATION BOUGIE DIADEMA ZN	1
120	002292711	BRIDE DE CENTRAGE DES BOUGIES DIADEMA EVO	1
128	003277936	CHAMBRE DE COMBUSTION	1
134	003277948	ÉCROU POUR MANUTENTION FILETÉ	1
149	003280232	ADMISSION D'AIR PRIMAIRE PEINT SIL.NOIR DIADEMA	1
150	003280233	ASS.PROL. PRISE D'AIR VE.SI.DIADEMA NOIR	1
158	004278163	COQUE FONTE NOIRE	1
181	006000769	RONDELLE PLATE	1

COLLIER SERRE-TUYAU

1

DOUILLE 10 mm

1

004273110-000_[2022]_04_05

Image	Code	Description	Quantité dessin
200	006273003	RESSORT	1
203	006277100	TIGE MANUTENTION NETTOYAGE BRASIER	2
204	006277135	DOUILLE	2
205	006277172	TIGE ROULÉE DE TRANSMISSION	1
206	006277175	RACCORD POUR TUBE 6 mm	2
209	006277431	DOUILLE ARBRE MANUTENTION	1
210	006277453	ÉTRIER MANUTENTION NETTOYAGE	1
232	000006760	GARNITURE/TRESSE 10X3 mm	1