

Image	Code	Description	Quantité dessin
2	000006789	JOINT 12 mm	1
3	000006792	GARNITURE/TRESSE 4 mm	1
11	002001313	CONNECTEUR	3
17	002006216	FERMETURE MAGNÉTIQUE À DÉCLIC	1
18	002208066	CHARNIÈRE COUVERCLE RÉSERVOIR NOIR	2
27	002272676	CARTE ELECTRONIQUE VENTILEE + DISPLAY	1
32	002273081	SUPPORT CARTE ÉLECTRONIQUE ZINGUÉ	1
36	002273385	GARNITURE SILICONE	1
39	002276474	VITROCÉRAMIQUE	1
40	002277456	RIVET 5X35 BRUNI	2
41	002277549	CADRE BLOQUE-VITRE	4
48	002290980	TIGE À RESSORT	1
49	002291037	CORNIÈRE ZINGUÉE	1
51	002291105	CHARNIÈRE	2
59	002291118	RETRO PERFORÉ	1
61	002291128	ENTRETOISE ZINGUÉE	1
65	002291133	DÉFLECTEUR AIR VITRE	1
70	003279330	ANCRAGE POIGNÉE	1
71	003279350	PORTE NOIRE	1
72	003279357	POIGNÉE NOIR	1
74	003279466	ENSEMBLE FAÇADE GRISE	1
75	003279467	FLANC ROUGE	1
76	003279468	FLANC ROUGE	1
81	003279480	COUVERCLE GRISE	1

ENSEMBLE COUVERCLE GRIS	1
RONDELLE ÉLASTIQUE 10 mm	1

001282700-000_[2017]_01-03

Image	Code	Description	Quantité dessin
108	006277136	DOUILLE	1
110	006277452	PIVOT	1
124	009270540	ÉTIQUETTE ADHÉSIVE	1

001282700-000_[2017]_03-03

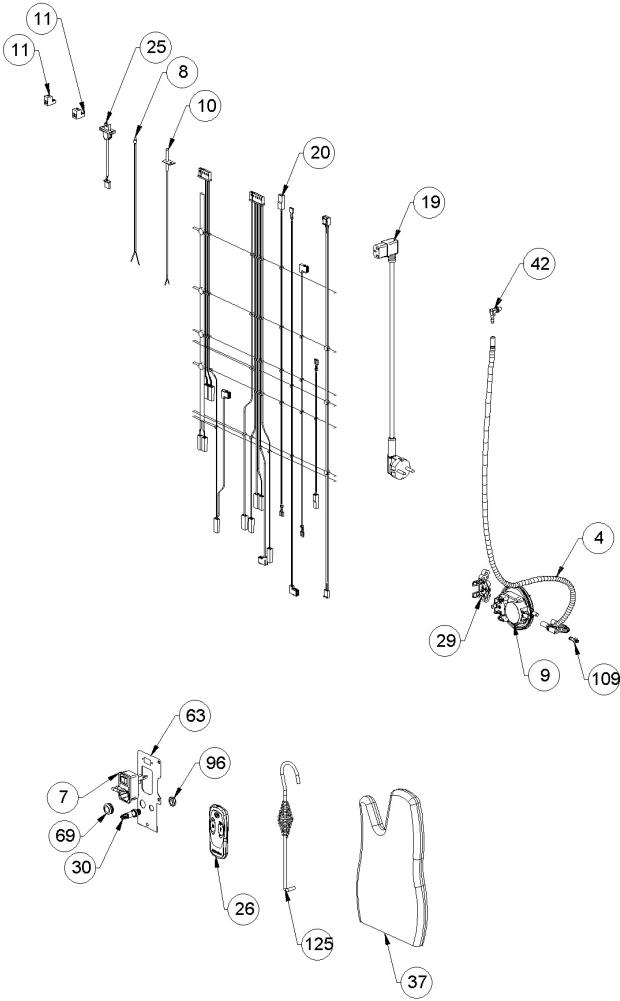


Image	Code	Description	Quantité dessin
4	000006913	TUYAU SIL.TRAS.D.INT = 4 D.EST = 8	2
7	002000543	PRISE AVEC INTERRUPTEUR ET PORTE-FUSIBLE	1
7	002000681	FUSIBLE F2.5A 250V 5X20	1
7	002270838	FUSIBLE 2,5 A	1
8	002000570	SONDE NTC AMBIANCE / RÉSERVOIR 550mm	1
9	002000589	PRESSOSTAT 605.99879 HUBACONTROL	1
10	002000706	SONDE FUMEE NTC 300°C L = 1MT	1
11	002001313	CONNECTEUR	3
19	002270012	CÂBLE D'ALIMENTATION	1
20	002270709	CÂBLAGE ÉLECTRIQUE	1
20	002280215	CÂBLAGE ENCODEUR	1
25	002272551	CÂBLE ÉLECTRIQUE	1
26	002272590	TÉLÉCOMMANDE	1
29	002273028	SUPPORT PLASTIQUE	1
30	002273030	TUBE SONDE	1
37	002276001	GANT	1
42	002289028	RACCORD POUR TUBE 6 mm	1
63	002291131	ÉTRIER ZINGUÉ	1
69	002311301	PASSE-CÂBLE	1
96	006000710	"ÉCROU 1/8""	1
109	006277170	RACCORD POUR TUBE 6 mm	1
125	009278200	TISONNIER	1

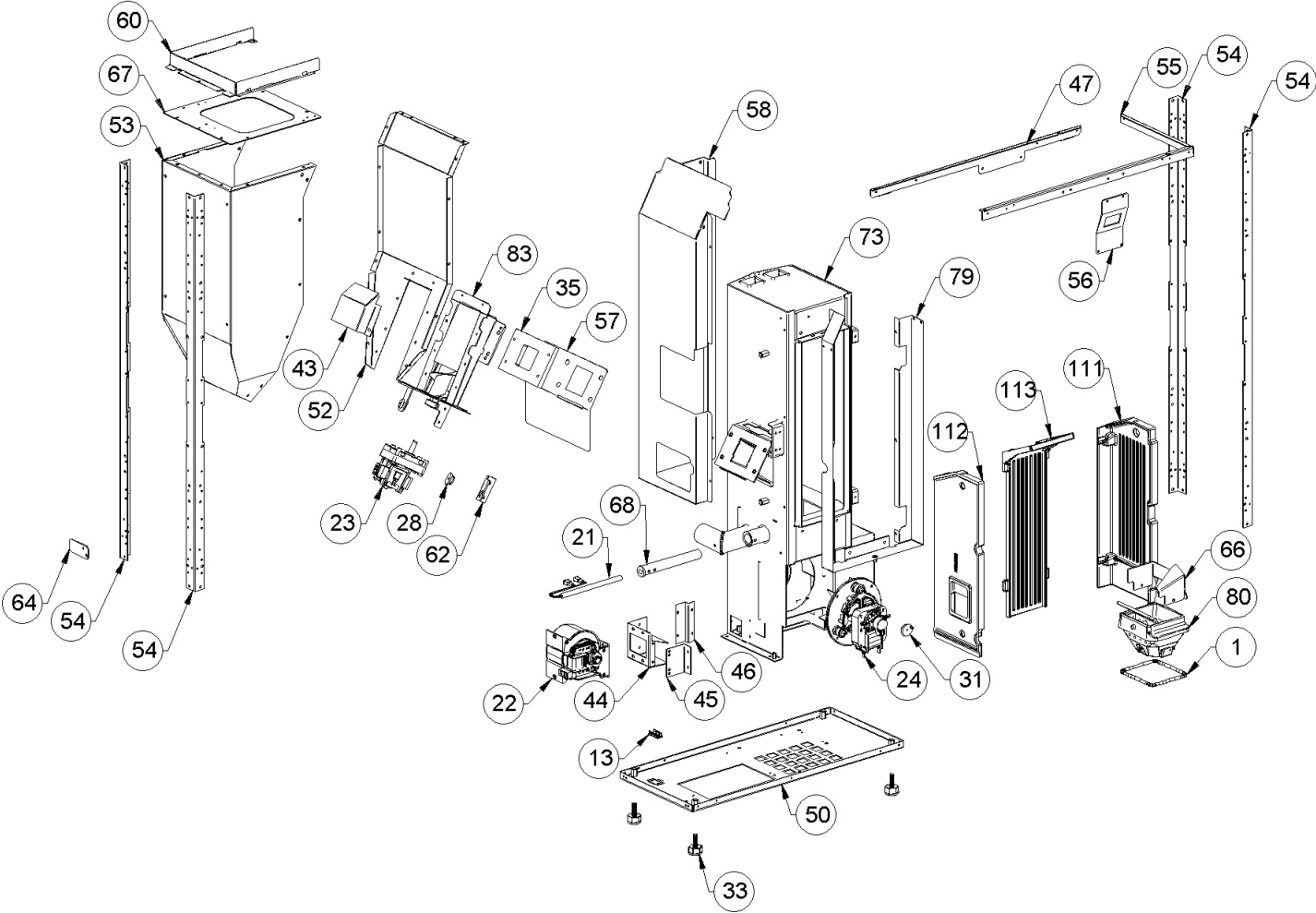


Image	Code	Description	Quantité dessin
1	000006762	GARNITURE/TRESSE 6 mm	1
13	002001663	BORNIER	1
21	002271036	BOUGIE ALLUMAGE 300 W AVEC FASTON	1
22	002271090	MOTEUR CENTRIFUGE07B-037 230V50 / 60HZ	1
23	002271103	MOTORÉDUCTEUR MK GFB4415 1 RPM	1
24	002271110	DISPLAY LCD	1
28	002273006	TAMPON EN CAOUTCHOUC	1
31	002273033	TAMPON EN CAOUTCHOUC	1
33	002273085	PIED CAOUTCHOUC	4
35	002273375	ISOLANT	1
43	002290898	BOÎTIER ZINGUÉ	1
44	002290957	CONVOYEUR AIR	1
45	002290958	ÉTRIER ZINGUÉ	1
46	002290959	SUPPORT ZINGUÉ	1
47	002290963	CORNIÈRE ZINGUÉE	1
50	002291104	FOND ZINGUÉ	1
52	002291106	PAROI DROITE RÉSERVOIR ZINGUÉ	1
53	002291107	PAROI RÉSERVOIR	1
54	002291108	CORNIÈRE ZINGUÉE	4
55	002291110	CORNIÈRE ZINGUÉE	1
56	002291111	ÉTRIER ZINGUÉ	1
57	002291116	DÉFLECTEUR	1
58	002291117	CARTER ZINGUÉ	1
60	002291122	GRILLE PROTECTION CHUTE PELLET NOIR	1

ÉTRIER ZINGUÉ

1

ÉTRIER ZINGUÉ

2

001282700-000_[2017]_02-03

Image	Code	Description	Quantité dessin
66	002291134	PARE-FLAMME	1
67	002291135	PLAQUE ZINGUÉE	1
68	002291341	TUYAU RÉSISTANCE	1
73	003279465	ENSEMBLE CHAMBRE COMBUSTION NOIRE	1
79	003279474	CADRE NOIR	1
80	003279478	ENSEMBLE BRASIER	1
111	007270333	PAROI FONTE	1
112	007270334	PAROI FONTE	1
113	007270335	PAROI FONTE	1