

Immagine	Codice	Descrizione	Quantità disegno
31	002006216	CHIUSURA MAGNETICA A SCATTO	1
34	002208066	CERNIERA COPERCHIO SERBATOIO NERO	2
41	002272588	DISPLAY LCD TERMOPRODOTTI	1
48	002273040	SCATOLA PLASTICA	1
52	002273389	GUARNIZIONE SILICONICA	1
55	002276468	VETRO CERAMICO	1
56	002276480	VETRO CERAMICO	1
59	002277549	CORNICE BLOCCA VETRO	6
60	002279585	RIBATTINO 5X46 BRUNITO	2
70	002290030	ASTA A MOLLA	1
95	002291006	CHIUSURA ZINCATA	1
106	002291139	ANGOLARE ZINCATO	1
108	002291182	PIASTRA ZINCATA	2
109	002291183	CASSETTO CENERE	1
110	002291190	CERNIERA NERA	2
111	002291274	CHIUSURA ZINCATA	1
112	002291337	SUPPORTO ZINCATO	1
115	003278874	AGGANCIO MANIGLIA	1
117	003279096	MANIGLIA NERA	1
118	003279240	DEFLETTORE NERO	1
122	003279366	COPERCHIO NERO	1
126	003279370	FERMA VETRO NERO	1
127	003279371	FERMA VETRO NERO	1
128	003279375	COPERCHIO NERO	1

Immagine	Codice	Descrizione	Quantità disegno
131	003279378	FIANCO NERO	1
134	003279381	CARTER SUPERIORE NERO	1
136	003279384	PORTA GHISA NERA	1
138	003279389	FIANCO ROSSO	1
139	003279390	FIANCO ROSSO	1
140	003279391	CORNICE RIVESTIMENTO BDX	1
142	003279489	CONTRAPPESO	1
144	003279581	COPERCHIO SERBATOIO NERO	1
145	003279582	ANGOLARE NERO	1
146	003279583	CARTER NERO	1
171	006000827	RONDELLA ELASTICA 10 mm	1
181	006277026	BUSSOLA	2
183	006277136	BUSSOLA	1
197	000006789	GUARNIZIONE 12 mm	1
201	000006774	GUARNIZIONE/TRECCIA 10X2 mm NERA	1
203	000006792	GUARNIZIONE/TRECCIA 4 mm	1

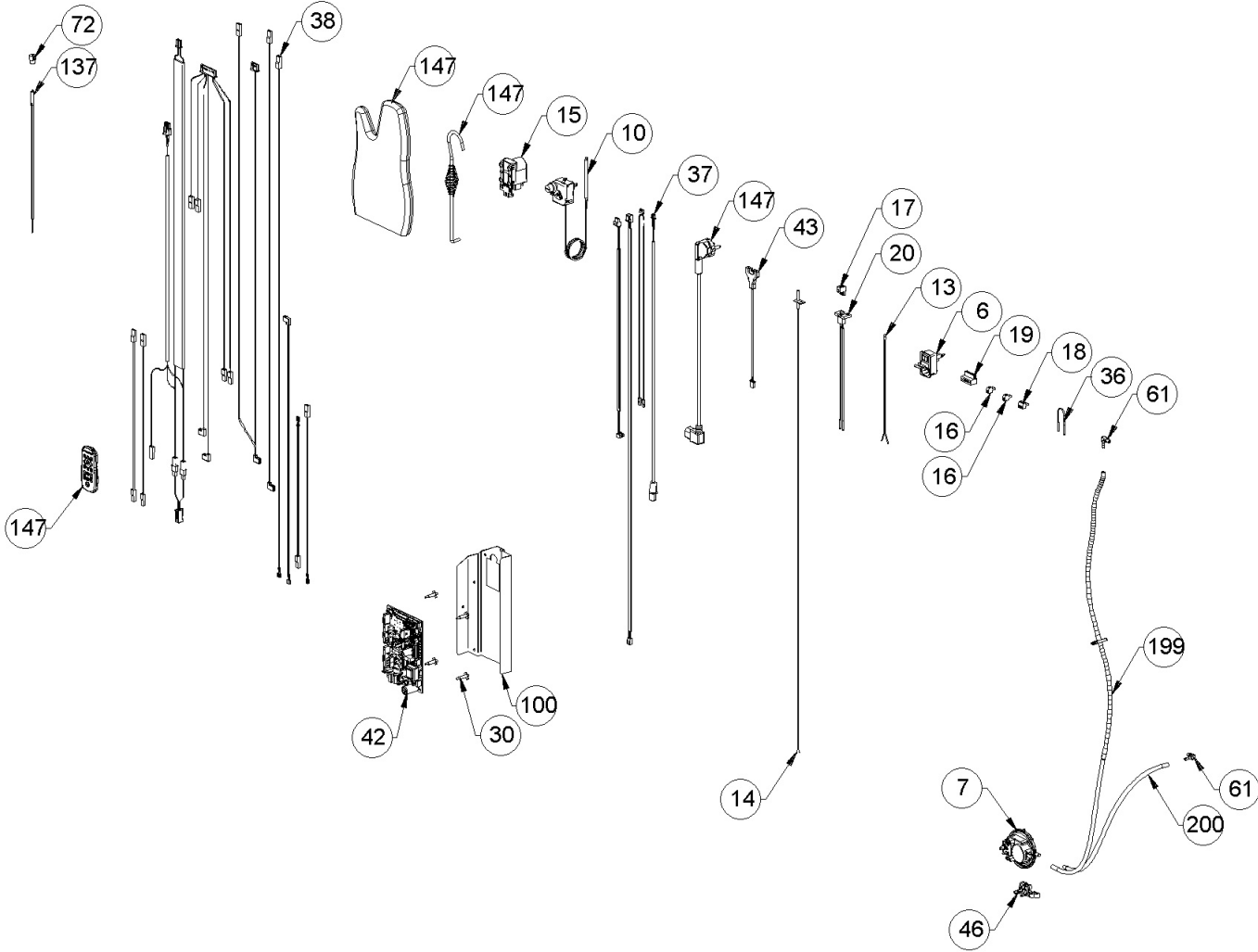


Immagine	Codice	Descrizione	Quantità disegno
6	002000548	PRESA CON INTERRUTTORE E PORTAFUSIBILE	1
6	002000683	FUSIBILE 5 A	1
7	002000589	PRESSOSTATO 605.99879 HUBACONTROL	1
10	002000614	TERMOSTATO 95°C IMIT	1
13	002000705	SONDA NTC AMBIENTE/ACQUA/SERBATOIO 1 MT	1
14	002000706	SONDA FUMI NTC 300°C L=1MT	1
15	002001083	FILTRO ESTERNO 230V ISKRA KPL3524	1
16	002001304	CONNETTORE 2 POLI PASSO 3,5 mm	2
17	002001313	CONNETTORE 2 POLI	1
18	002001321	MORSETTO CASSE 4 POLI PASSO 3,5 mm	1
19	002001334	CONNETTORE 6 POLI PASSO 5 mm	1
20	002001367	MORSETTO CASSE 2 VIE	1
30	002006202	DISTANZIALE SCHEDA	4
36	002270040	CAVO ELETTRICO BIANCO 80 mm	1
37	002270653	CABLAGGIO ELETTRICO	1
37	002280215	CABLAGGIO ENCODER	1
38	002270658	CABLAGGIO ELETTRICO	1
42	002272618	SCHEDA ELETTRONICA	1
43	002272688	CAVO ELETTRICO DB9	1
46	002273028	SUPPORTO PLASTICA	1
61	002289028	ATTACCO PER TUBETTO 6 mm	2
72	002290338	BUSSOLA	1
100	002291011	SUPPORTO SCHEDA ELETTRONICA ZINCATO	1
137	003279386	SONDA CAMERA K CURVA	1

Immagine	Codice	Descrizione	Quantità disegno
199	000006913	TUBETTO SIL.TRAS.D.INT=4 D.EST=8	1
200	000006913	TUBETTO SIL.TRAS.D.INT=4 D.EST=8	1

001282600-001_[2018]_02-05

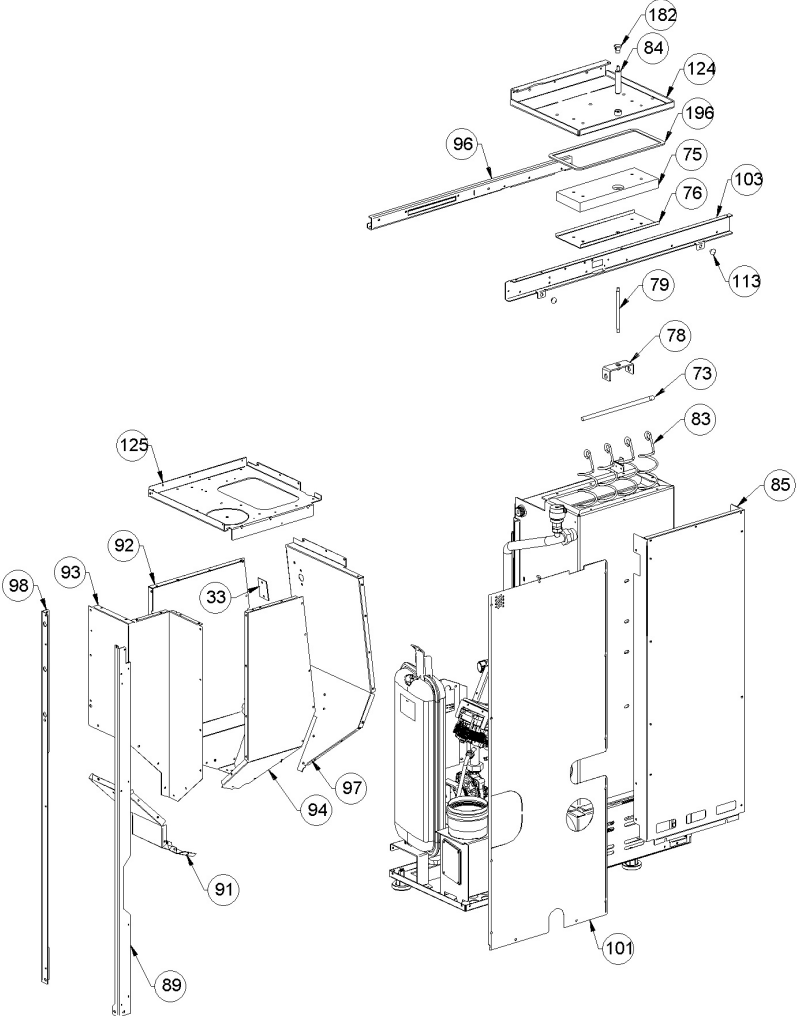


Immagine	Codice	Descrizione	Quantità disegno
33	002207542	CHIUSURA FORI SENSORE	1
73	002290813	ASTA SOSTEGNO TURBOLATORI	1
75	002290825	REFRATTARIO	1
76	002290826	SOSTEGNO VERMICULITE	1
78	002290888	SOSTEGNO TURBOLATORI	1
79	002290889	ASTA RASCHIATORI	1
83	002290990	MOLLA	4
84	002290992	ASTA GUIDA RASCHIATORI	1
85	002290993	CARTER ZINCATO	1
89	002291000	ANGOLARE POSTERIORE	1
91	002291002	PARETE SERBATOIO ZINCATA	1
92	002291003	PARETE SERBATOIO ZINCATA	1
93	002291004	PARETE SERBATOIO ZINCATA	1
94	002291005	PARETE SERBATOIO ZINCATA	1
96	002291007	PROFILO ZINCATO	1
97	002291008	PARETE SERBATOIO ZINCATA	1
98	002291009	ANGOLARE ZINCATO	1
101	002291013	RETRO FORATO	1
103	002291043	ANGOLARE ZINCATO	1
113	002303006	GOMMINO	2
124	003279368	ASSIEME TETTO CALDAIA NERO	1
125	003279369	COPERCHIO SERBATOIO NERO	1
182	006277097	POMOLO NERO	1
196	000006760	GUARNIZIONE/TRECCIA 10X3 mm	1

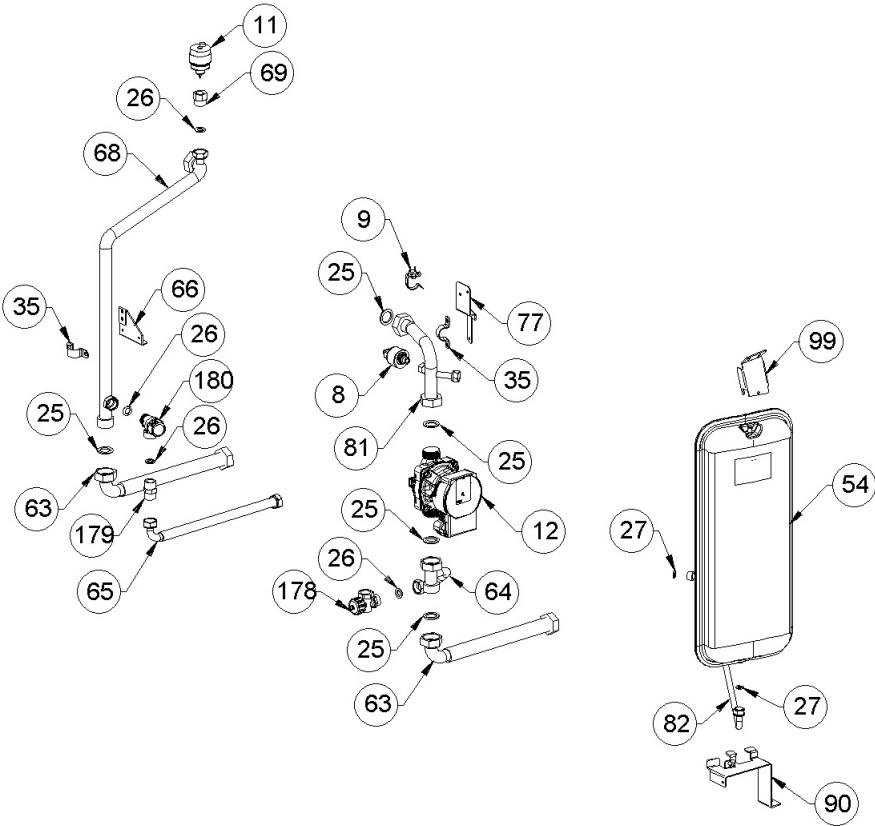


Immagine	Codice	Descrizione	Quantità disegno
8	002000591	PRESSOSTATO DIGITALE H2O	1
9	002000610	SONDA NTC ACQUA CLIP D.22	1
11	002000641	VALVOLA AUTOMATICA 3/8'	1
12	002000647	POMPA WILO PARA Ku-15-130/6-IPWM-43-6	1
25	002003300	"GUARNIZIONE CARTONE 1''''"	6
26	002003301	"GUARNIZIONE CARTONE 1/2''''"	5
27	002003302	GUARNIZIONE CARTONE 2X8,5X14,5 mm	2
35	002208221	STAFFA ZINCATA	2
54	002276159	VASO ESPANSIONE 8 l	1
63	002289685	"TUBO FLESSIBILE 1''''"	2
64	002289686	TUBO RITORNO	1
65	002289689	"TUBO FLESSIBILE 1/2''''"	1
66	002289705	SUPPORTO ZINCATO	1
68	002289710	TUBO MANDATA	1
69	002289717	PROLUNGA	1
77	002290887	SUPPORTO ZINCATO	1
81	002290988	TUBO PER VASO ESPANSIONE	1
82	002290989	TUBO RAME POMPA	1
90	002291001	STAFFA ZINCATA	1
99	002291010	STAFFA ZINCATA	1
178	006008510	"RUBINETTO DI SCARICO CON TAPPO 1/2'''' "	1
179	006008512	"NIPPLE 1/2''''"	1
180	006008528	VALVOLA DI SICUREZZA 3 bar	1

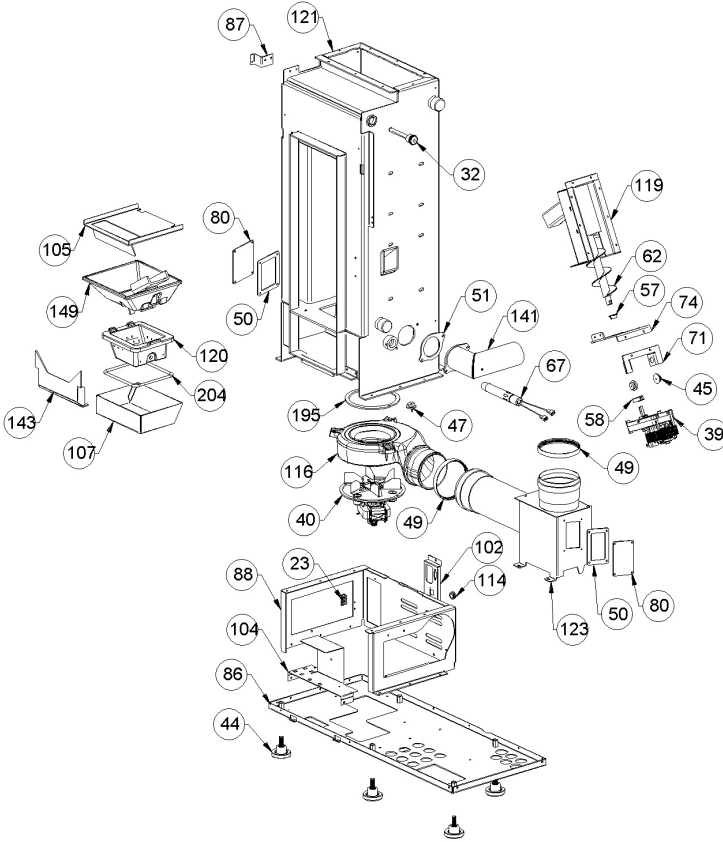


Immagine	Codice	Descrizione	Quantità disegno
23	002001663	MORSETTIERA	1
32	002207522	"BULBO PORTA SONDA 1/2""	1
39	002271105	MOTORIDUTTORE 3.3 RPM MK	1
40	002271112	MOTORE FUMI TRIAL CAF15Y-040SH + GUARNIZIONE	1
44	002273003	PIEDINO GOMMA M10 50X25 mm	5
45	002273006	GOMMINO	2
47	002273033	GOMMINO	1
49	002273342	GUARNIZIONE	2
50	002273366	GUARNIZIONE	2
51	002273381	GUARNIZIONE	1
57	002277405	BOCCOLE FLANGIATE	2
58	002277410	GHIERA 30X10 mm	1
62	002289200	SPIRALE PELLETTA	1
67	002289706	CANDELETTA CERAMICA HT CON TUBO	1
71	002290322	PIASTRA ZINCATA	1
74	002290817	CHIUSURA SEDE SPIRALE	1
80	002290919	COPERCHIO ISPEZIONE ZINCATO	2
86	002290996	FONDO ZINCATO	1
87	002290997	SQUADRETTA FIANCO ZINCATA	1
88	002290999	SUPPORTO ZINCATO	1
102	002291042	SUPPORTO ZINCATO	1
104	002291044	SUPPORTO ZINCATO	1
105	002291138	DEFLETTORE INOX	1
107	002291180	CASSETTO CENERE	1

114

002311301

116

003278938

PASSACAVO

1

GUSCIO GHISA NERO

1

001282600-001_[2018]_03-05

Immagine	Codice	Descrizione	Quantità disegno
119	003279247	ASSIEME SEDE SPIRALE	1
120	003279297	BRACIERE GHISA	1
121	003279365	ASSIEME CAMERA COMBUSTIONE NERA	1
123	003279367	ASSIEME SCATOLA FUMI NERO	1
141	003279488	ASSIEME TUBO PRESA ARIA NERO	1
143	003279491	DEFLETTORE NERO	1
149	004278216	ASSIEME SCIVOLO GHISA	1
195	000006760	GUARNIZIONE/TRECCIA 10X3 mm	1
204	000006781	GUARNIZIONE/TRECCIA 6 mm	1