

Image	Code	Description
1	000006774	GARNITURE/TRESSE 10X2 mm
2	000006781	GARNITURE/TRESSE 6 mm
3	000006789	JOINT 12 mm
4	000006792	GARNITURE/TRESSE 4 mm
44	002273433	GARNITURE
51	002276531	VITROCÉRAMIQUE
52	002277456	RIVET 5X35 BRUNI
53	002277549	CADRE BLOQUE-VITRE
60	002292391	INSPECTION ZINGUÉE
63	002292475	CHARNIÈRE SUPÉRIEURE
64	002292478	CHARNIÈRE INFÉRIEURE
88	003280081	PORTE ROUGE
89	003280129	PORTE FONTE ÉMAILLÉE PERFORÉE
90	003280131	FLANC ROUGE
91	003280132	FLANC ROUGE
92	003280147	CROCHET POIGNÉE POUR PORTE
101	003280273	ÉTRIER INFÉRIEUR NOIR
105	003281293	FRÈNE CONV.NOIR SIL.DAHIANA 5.0
109	003281297	PARE-FLAMME
110	003281306	NOIR+NOIR F98 TEOREMA 5.0
112	003281308	DÉFLECTEUR NOIR
114	003281344	BRASIER FONTE
116	003281346	ASSEMBLAGE CENDRIER NOIR SIL.TEOREMA 5.0
132	006000827	RONDELLE ÉLASTIQUE 10 mm

DOUILLE

SPACER INOX AISI 304 10X1 L7.5

001287500-001_[2024]_01_06

Image	Code	Description
146	006277177	VIS DE POIGNÉE PR80 M8 CH17 BRUNI
152	007273736	COUVERTURE CÉRAMIQUE BORDEAUX

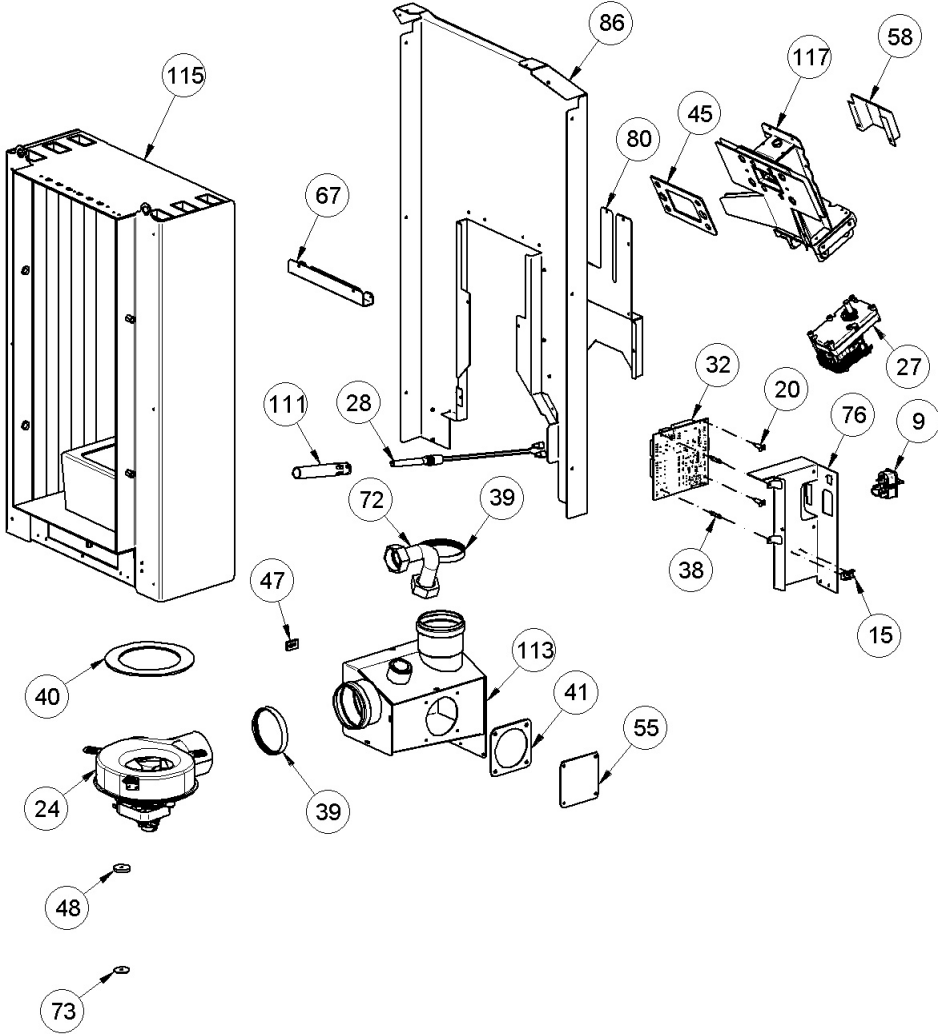


Image	Code	Description	Quantité dessin
9	002000548	PRISE AVEC INTERRUPTEUR ET PORTE-FUSIBLE	
15	002001663	BORNIER	
20	002006202	ENTRETOISE CARTE	
24	002271117	MOTEUR DES FUMÉES TRIAL CAF15Y-138PSH	
24	002272696	ENCODEUR DU MOTEUR DES FUMÉES TRIAL	1
24	002273396	JOINT GNZ-02467	1
27	002271141	MOTEUR À ENGRENAGE 2.0 RPM [GF-6422UP]	
28	002271153	BOUGIE CÉRAMIQUE HF1311B01-B 300 W	
32	002272754	CARTE VENT 5S 128K X025_A02	
38	002273114	ENTRETOISE	
39	002273341	JOINT D.80 SIL.NOIR	
40	002273360	GARNITURE	
41	002273362	GARNITURE	
45	002273435	GARNITURE	
47	002273452	GARNITURE	
48	002273466	PROTECTION MOTEUR FUMÉE ZN KLAUDIA 5.0	
55	002288435	BOUCHON SORTIE FUMÉES	
58	002290898	BOÎTIER ZINGUÉ	
67	002292529	FERMETURE CARTER ZINGUÉ	
72	002293480	SUPPORT PRESSOSTAT ZN SABRY 5.0	
73	002293570	BLACK GN HT 550 GN HT TANK PLATE ASSEMBLY ILARY TO	
76	002293573	ZN DAHIANA 5.0 BOARD SUPPORT	
80	002293577	ZN MOTORID.DAHIANA 5.0 PROTECTION THERMIQUE	
86	002293583	REAR CRANKCASE ZN TEOREMA 5.0	

Image	Code	Description	Quantité dessin
115	003281345	CHAMBRE DE COMBUSTION	
24	002273396	JOINT GNZ-02467	
24	002272696	ENCODEUR DU MOTEUR DES FUMÉES TRIAL	
9	002000683	FUSIBLE 5 A	

001287500-001_[2024]_02_06

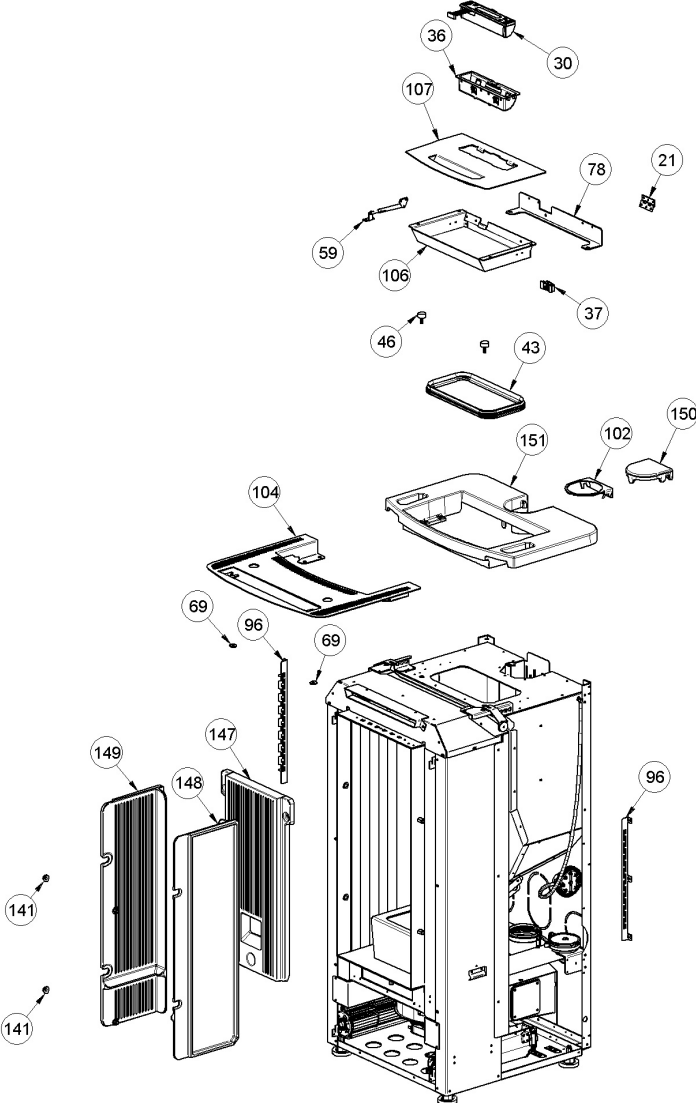


Image	Code	Description
21	002208066	CHARNIÈRE COUVERCLE RÉSERVOIR NOIR
30	002272731	DISPLAY LCD NOIR
36	002273040	BOÎTIER PLASTIQUE
37	002273112	BLOQUE-CÂBLE
43	002273386	GARNITURE
46	002273436	CAOUTCHOUC ANTI-VIBRATOIRE
59	002290980	TIGE À RESSORT
69	002292548	DOUILLE
78	002293575	ZN HINGE BRACKET THEOREM 5.0
96	003280188	PROTECTION ZINGUÉE
102	003280449	FERMETURE NOIR
104	003281292	SUPPORT EN CERAMIQUE N.GN HT 550 TEOREMA 5.0
106	003281294	COUVERCLE ARRIÈRE N.GN HT 550 TEOREMA 5.0
107	003281295	ENSEMBLE COUVERCLE N.GN HT 550 TEOREMA 5.0
141	006277020	DOUILLE
147	007270383	FONTE FRONTALE
148	007270384	PAROI FONTE
149	007270385	PAROI FONTE
150	007270389	FERMETURE ZINGUÉE
151	007270445	DESSUS EN FONTE ÉMAILLÉE TEOREMA 5.0

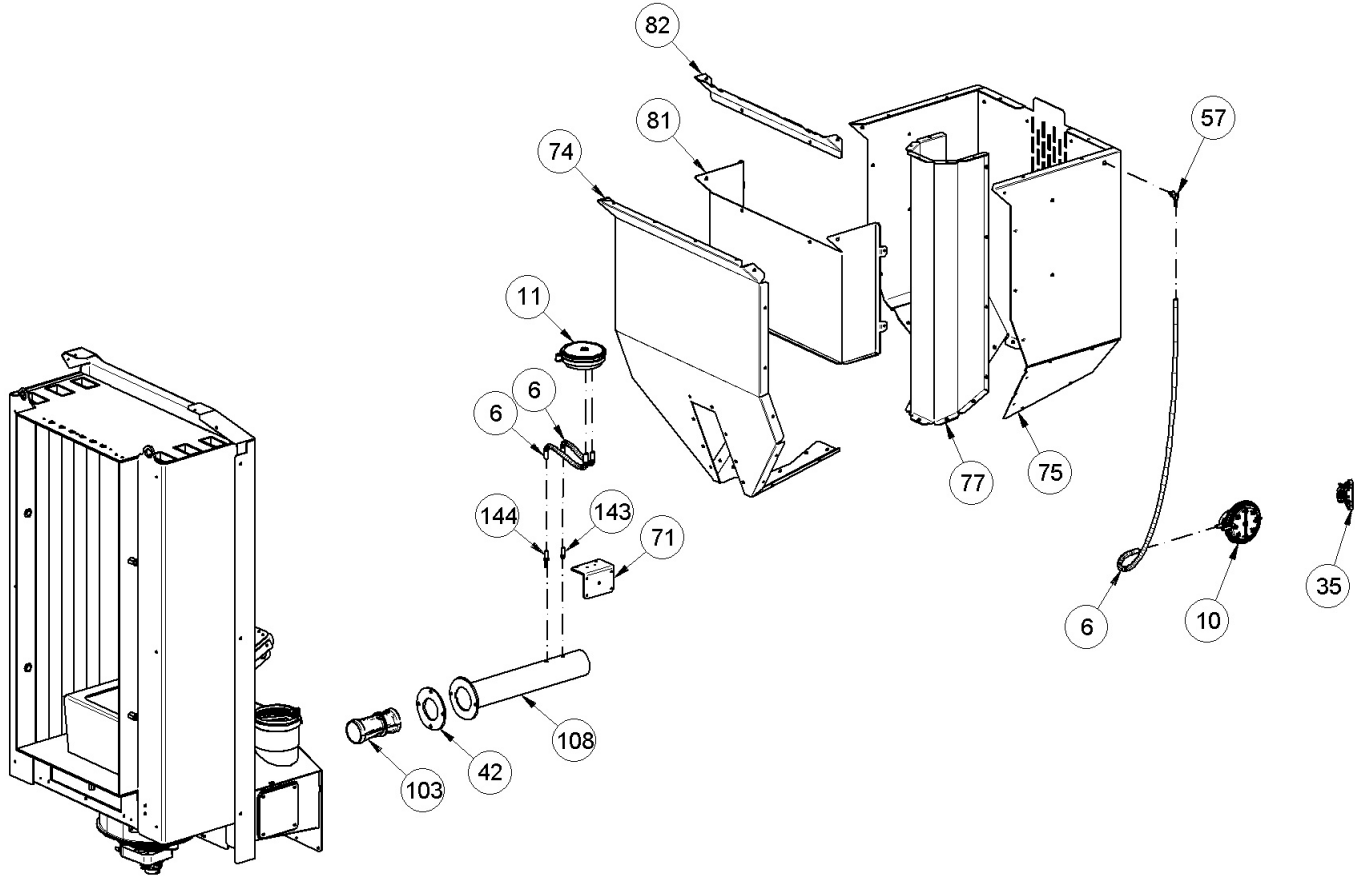


Image	Code	Description
6	000006913	TUYAU SIL.TRAS.D.INT = 4 D.EST = 8
10	002000589	PRESSOSTAT 605.99879 HUBACONTROL
11	002000595	CAPTEUR DEPRESSION HUBA CONTROLE TYPE 401
35	002273028	SUPPORT PLASTIQUE
42	002273378	GARNITURE
57	002289028	RACCORD POUR TUBE 6 mm
71	002293394	SUPPORT DE CAPTEUR ZN NORIS
74	002293571	PAROI FRONTALE RÉSERVOIR ZN TEOREMA 5.0
75	002293572	ZN RÉSERVOIR TEOREMA 5.0
77	002293574	ZN BOÎTIER POUR TUYAU D'ÉVACUATION DES FUMÉES TEOREMA 5.0
81	002293578	ZN COUVERCLE AVANT DU RÉSERVOIR THEOREM 5.0
82	002293579	ZN COUVERCLE SUPÉRIEUR DU RÉSERVOIR TOREM 5.0
103	003281212	CUL. VENTURI DIAMÈTRE 25 (TESTÉ)
108	003281296	ABS.AIR HOSE BLACK SIL.TEOREMA 5.0
143	006277174	RACCORD POUR TUBE 6 mm
144	006277175	RACCORD POUR TUBE 6 mm

Image	Code	Description
25	002271129	MOTEUR TANGENTIEL TRIAL S1
26	002271130	MOTEUR TANGENTIEL TRIAL D1
29	002272721	ENSEMBLE TUBE AVEC SONDE NTC
33	002273003	PIED CAOUTCHOUC M10 50X25 mm
34	002273006	TAMPON EN CAOUTCHOUC
56	002288763	ÉQUERRE THERMOSTAT
61	002292472	FOND ZINGUÉ
62	002292474	CORNIÈRE ZINGUÉE
65	002292482	ÉTRIER SUPPORT
66	002292527	CONVOYEUR AIR
68	002292541	RALLONGE FOND ZINGUÉ
70	002292610	ÉTRIER ZINGUÉ
79	002293576	ASSEMBLAGE DE LA PLAQUE SUPÉRIEURE DU RÉSERVOIR THEOREM 5.0
83	002293580	ZN TIE ROD LX TANK TEOREMA 5.0
84	002293581	ZN TIE ROD RIGHT LOCK.TEOREMA 5.0
85	002293582	ARRIÈRE R6T9 ZN TEOREMA PLUS 5.0
87	002293648	C-C SUPPORT DROIT ZN TEOREMA 5.0
95	003280181	ENSEMBLE CARTER