

Image	Code	Description	Quantité dessin
4	002000543	PRISE AVEC INTERRUPTEUR ET PORTE-FUSIBLE	1
4	002000681	FUSIBLE F2.5A 250V 5X20	1
4	002270838	FUSIBLE 2,5 A	1
5	002000564	SONDE FUMÉES AVEC GAINÉ	1
6	002000566	THERMOSTAT À BULBE 85°C	1
7	002000567	THERMOSTAT À BULBE 100°C	1
8	002000569	SONDE NTC EAU 2000mm	1
9	002000589	PRESSOSTAT 605.99879 HUBACONTROL	1
12	002001304	CONNECTEUR	1
13	002001313	CONNECTEUR	1
14	002001321	CONNECTEUR	1
15	002001324	CONNECTEUR	1
16	002001334	CONNECTEUR ÉLECTRIQUE	1
28	002270002	CÂBLE D'ALIMENTATION	1
29	002270040	CÂBLE ÉLECTRIQUE	1
30	002270311	CÂBLAGE ENCODEUR	1
31	002270524	CÂBLAGE ÉLECTRIQUE	1
32	002270546	CÂBLAGE ÉLECTRIQUE	1
34	002271036	BOUGIE ALLUMAGE 300 W AVEC FASTON	1
37	002272551	CÂBLE ÉLECTRIQUE	1
38	002272591	TÉLÉCOMMANDE	1
39	002272612	CAPTEUR DE FLUX	1
44	002273028	SUPPORT PLASTIQUE	1
47	002276001	GANT	1

SUPPORT RÉSISTANCE FILETÉ ZINGUÉ	1
SUPPORT RÉSISTANCE ZINGUÉ	1

001281501-000_[2016]_04-04

Image	Code	Description	Quantité dessin
82	002288681	TUYAU SUPPORT RÉSISTANCE NOIR	1
219	009278200	TISONNIER	1
230	000006913	TUYAU SIL.TRAS.D.INT = 4 D.EST = 8	1

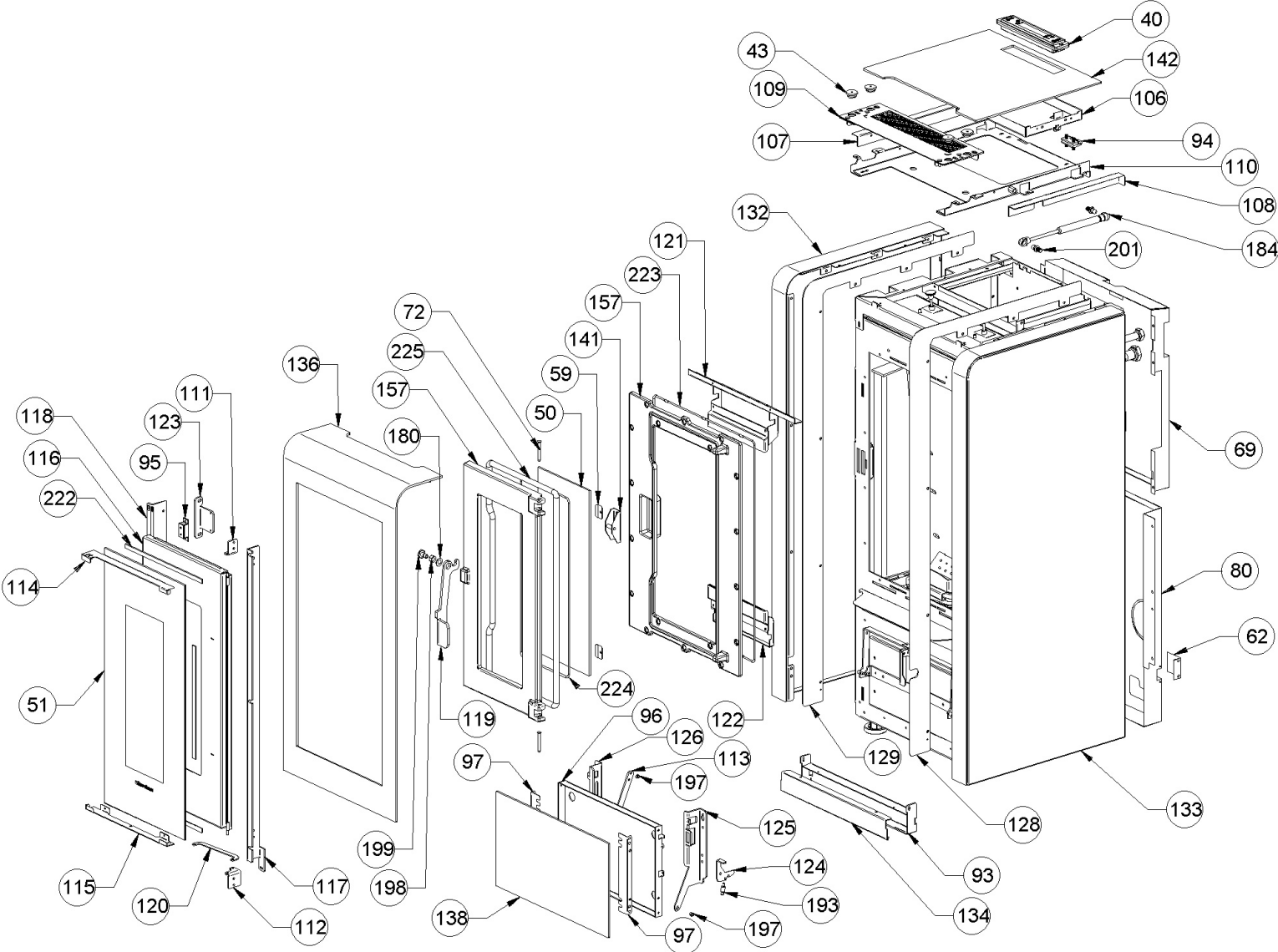


Image	Code	Description	Quantité dessin
40	009278420	KIT ÉCRAN	1
43	002273006	TAMPON EN CAOUTCHOUC	4
50	002276447	VITROCÉRAMIQUE	1
51	002276449	VITRE TREMPÉE	1
59	002277549	CADRE BLOQUE-VITRE	4
62	002278190	ÉQUERRE RÉARMEMENT THERMOSTAT	1
69	002279305	DOS VASE D'EXPANSION ZINGUÉ	1
72	002279585	RIVET 5X46 BRUNI	2
80	002288640	DOS ZINGUÉ	1
93	002289533	SUPPORT ZINGUÉ	1
94	002289565	CHARNIÈRE NOIR	2
95	002289567	FERMETURE MAGNÉTIQUE	1
96	002289647	BOÎTIER PORTE INFÉRIEURE	1
97	002289681	SUPPORT BOÎTIER	2
106	003278790	BOÎTIER RÉFRACTAIRE NOIR	1
107	003278791	PROFIL NOIR	1
108	003278792	PROFIL NOIR	1
109	003278793	ENSEMBLE SUPPORT RÉSEAU DE PROTECTION	1
110	003278794	COUVERTURE NOIR	1
111	003278796	CHARNIÈRE SUPÉRIEURE NOIRE	1
112	003278797	CHARNIÈRE INFÉRIEURE NOIR	1
113	003278798	TIGE BLOCAGE MOUVEMENT	1
114	003278799	CADRE NOIR	1
115	003278800	CADRE NOIR	1

116
117

003278801
003278802

ENSEMBLE SUPPORT VERRE

1

SUPPORT NOIR

1

001281501-000_[2016]_01-04

Image	Code	Description	Quantité dessin
118	003278803	SUPPORT FRONTAL NOIR	1
119	003278804	POIGNÉE PORTE NOIR	1
120	003278805	TIGE BLOCAGE MOUVEMENT	1
121	003278806	DÉFLECTEUR NOIR	1
122	003278807	DÉFLECTEUR NOIR	1
123	003278808	SUPPORT AIMANT NOIR	1
124	003278810	FERMETURE PORTE NOIR	1
125	003278811	SUPPORT NOIR	1
126	003278812	SUPPORT FRONTAL NOIR	1
128	003278847	PROFIL NOIR	1
129	003278848	PROFIL NOIR	1
132	003278851	ENSEMBLE FLANC IVOIRE	1
133	003278852	FLANC DROIT IVOIRE	1
134	003278853	FRONTON IVOIRE	1
136	003278855	PARTIE FRONTALE NOIR	1
138	003278866	PORTE NOIRE	1
141	003278874	ANCRAGE POIGNÉE	1
142	003278947	ENSEMBLE COUVERCLE NOIR	1
157	004278193	ENSEMBLE PORTE ET FAÇADE	1
180	006000827	RONDELLE ÉLASTIQUE 10 mm	1
184	006003006	RESSORT À GAZ	1
193	006273003	RESSORT	1
197	006277153	DOUILLE	4
198	006277400	HEXAGONE POUR RÉGLAGE	1

PIVOT LAITON

1

PIVOT

2

001281501-000_[2016]_01-04

Image	Code	Description	Quantité dessin
222	000006774	GARNITURE/TRESSE 10X2 mm	4
223	000006761	GARNITURE/TRESSE 4 mm	1
224	000006765	GARNITURE/TRESSE 4 mm	1
225	000006787	JOINT 12 mm	1

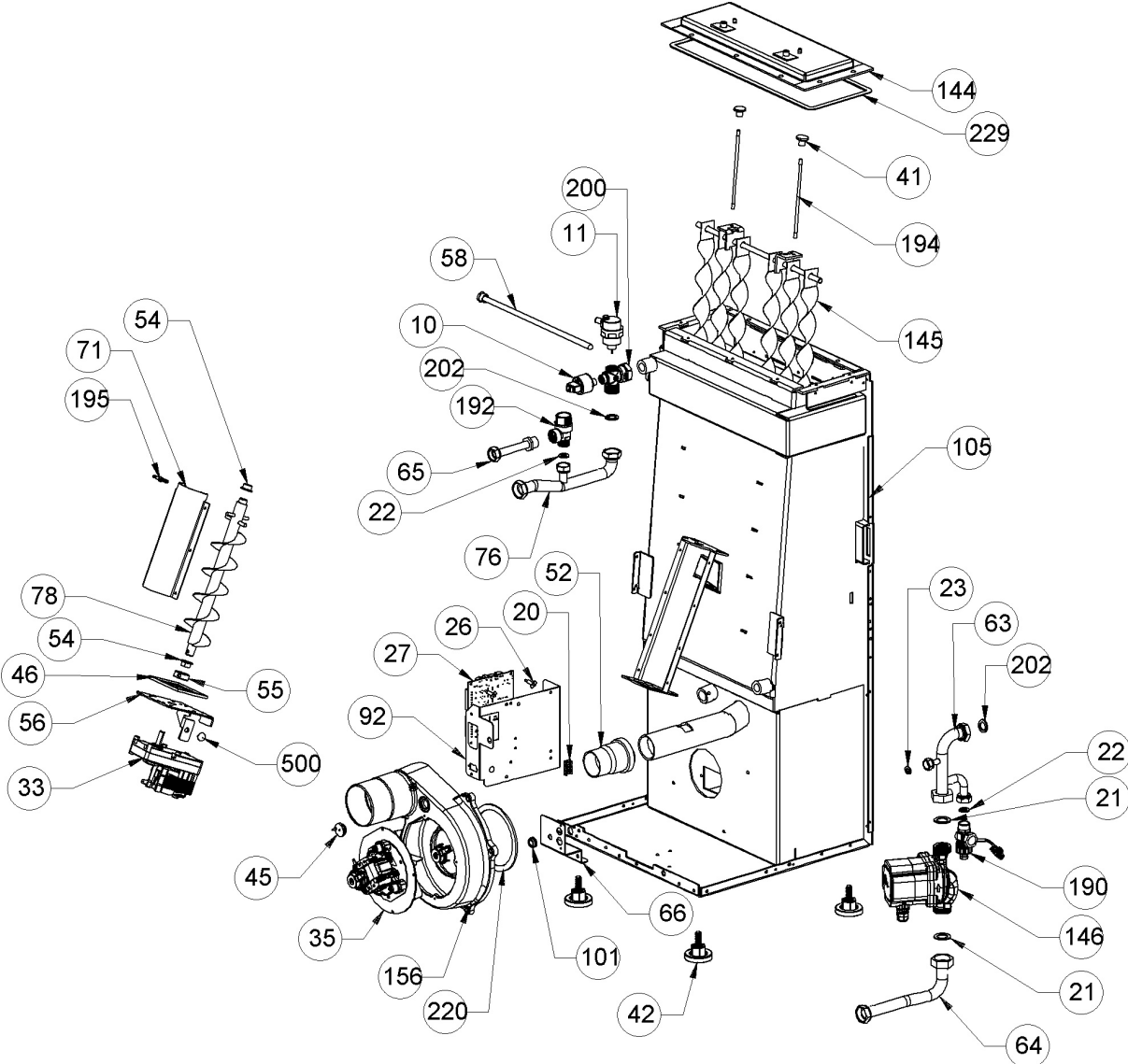


Image	Code	Description	Quantité dessin
10	002000591	PRESSOSTAT NUMÉRIQUE H2O	1
11	002000641	VANNE AUTOMATIQUE 3/8'	1
20	002001663	BORNIER	1
21	002003300	"GARNITURE CARTON 1""	2
22	002003301	"GARNITURE CARTON 1/2""	2
23	002003302	GARNITURE CARTON 2X8,5X14,5 mm	2
26	002006202	ENTRETOISE CARTE	4
27	002202514	CARTE ÉLECTRONIQUE DE SÉCURITÉ VIS	1
33	002271032	MOTORÉDUCTEUR MERKLE B4415UP 230V 50HZ	1
35	002271056	MOTEUR DES FUMÉES RR152 (55462.09250)	1
35	002272635	ENCODEUR DU MOTEUR DES FUMÉES EBM	1
41	002273001	POMMEAU	2
42	002273003	PIED CAOUTCHOUC M10 50X25 mm	4
45	002273033	TAMPON EN CAOUTCHOUC	1
46	002273314	GARNITURE	1
52	002276502	RALLONGE TUYAU D'AIR	1
54	002277405	DOUILLES BRIDÉES	2
55	002277410	BAGUE 30X10 mm	1
56	002277426	BRIDE BLOCAGE MOTORÉDUCTEUR	1
58	002277501	BULBE PORTE-THERMOSTAT	1
63	002278444	TUYAU RETOUR	1
64	002278445	TUYAU RETOUR	1
65	002278466	TUYAU VANNE	1
66	002279129	ÉTRIER THERMOSTAT ZINGUÉ	1

Image	Code	Description	Quantité dessin
78	002287738	SPIRALE CHARGEMENT PELLET	1
92	002289531	SUPPORT CARTE ÉLECTRONIQUE	1
100	002303006	TAMPON EN CAOUTCHOUC	1
101	002311301	PASSE-CÂBLE	1
105	003278346	CHAMBRE DE COMBUSTION	1
146	004270048	ÉLECTROPOMPE	1
156	004278176	COQUE FONTE NOIRE	1
190	006008510	"ROBINET DE VIDANGE AVEC BOUCHON 1/2"" "	1
192	006008528	VANNE DE SÉCURITÉ 3 bars	1
194	006277054	TIGE	2
195	006277069	RACCORD POUR TUBE 6 mm	1
200	006277424	COLLECTEUR	1
202	006495101	RONDELLE CARTON 14X24X2 mm	2
220	000006760	GARNITURE/TRESSE 10X3 mm	1
229	000006760	GARNITURE/TRESSE 10X3 mm	1
500	009278410	KIT DE REMPLACEMENT CAOUTCHOUC MOTORÉDUCTEUR 10 PIECES	1

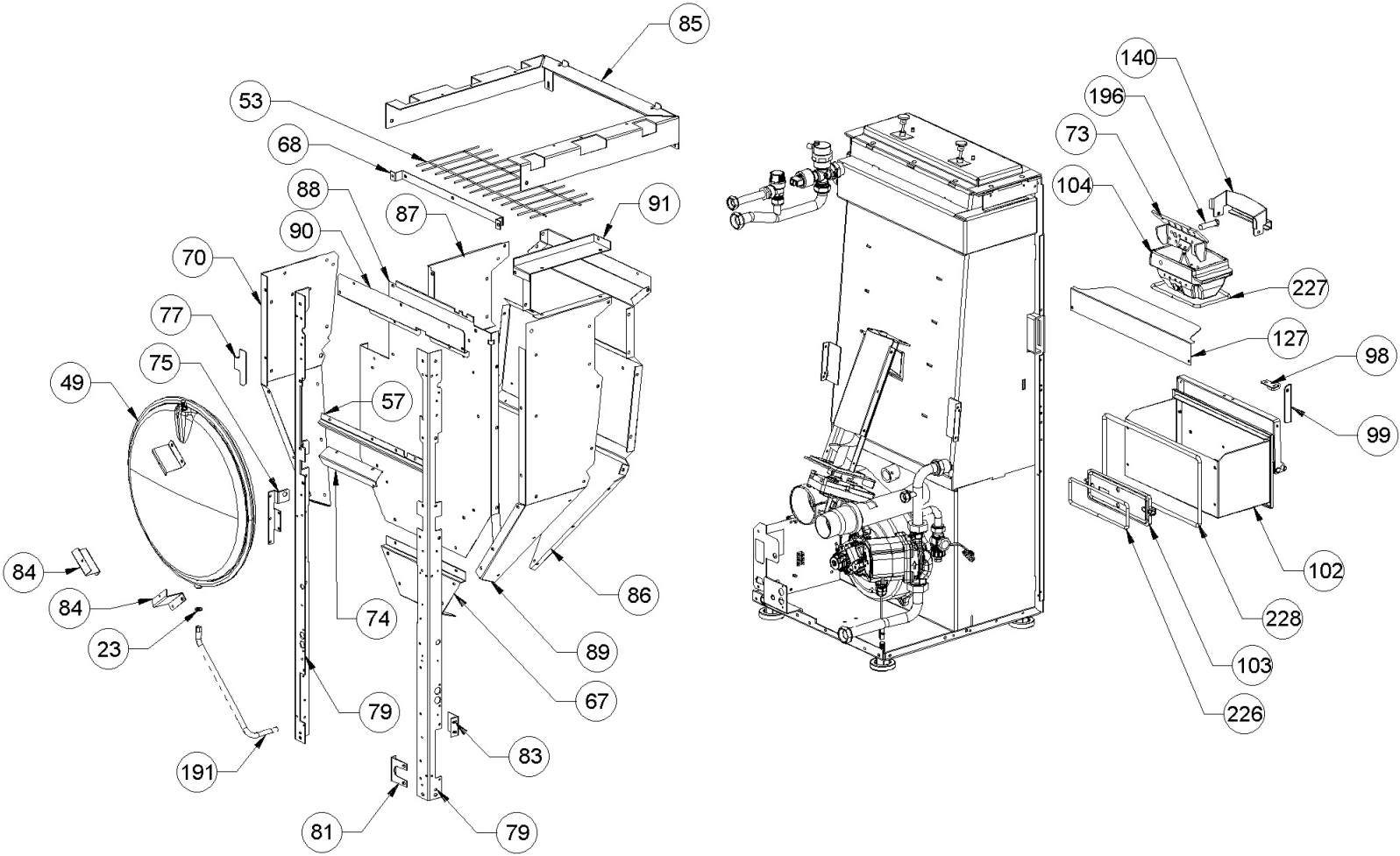


Image	Code	Description	Quantité dessin
23	002003302	GARNITURE CARTON 2X8,5X14,5 mm	2
49	002276151	"VASE D'EXPANSION 6 I 3/8""	1
53	002277067	GRILLE PROT. RÉSERVOIR BABY F.CR. D	1
57	002277462	ÉQUERRE THERMOSTAT	1
67	002279133	PAROI POSTÉRIEURE	1
68	002279136	ÉTRIER GRILLE PROTECTION MAINS	1
70	002279313	PAROI DROITE RÉSERVOIR ZINGUÉ	1
73	009278289	ENSEMBLE BRASIER AVEC DIVISEUR ET PIVOT	1
74	002287119	ÉQUERRE TUYAU SILICONE ZINGUÉE	1
75	002287122	ÉQUERRE PRESSOSTAT ZINGUÉE	1
77	002287185	ÉTRIER TUYAUX CUIVRE ZINGUÉE	1
79	002288638	CORNIÈRE ZINGUÉE	2
81	002288644	ÉTRIER ZINGUÉ	1
83	002288707	ÉTRIER ENTRETOISE ZINGUÉ	1
84	002289460	ÉTRIER ZINGUÉ	3
85	002289524	SUPPORT ZINGUÉ	1
86	002289525	PAROI ANTÉRIEURE RÉSERVOIR ZINGUÉE	1
87	002289526	BOÎTE PAROI RÉSERVOIR ZINGUÉE	1
88	002289527	PAROI POSTÉRIEURE	1
89	002289528	PAROI GAUCHE RÉSERVOIR ZINGUÉ	1
90	002289529	RENFORT RÉSERVOIR ZINGUÉ	1
91	002289530	PLAQUE RÉSERVOIR	1
98	002289913	ÉTRIER ZINGUÉ	1
99	002289914	VERROU DE VERROUILLAGE	1

Image	Code	Description	Quantité dessin
104	009278289	ENSEMBLE BRASIER AVEC DIVISEUR ET PIVOT	1
127	003278833	PROTECTION ZINGUÉE	1
140	003278868	PARE-FLAMME	1
191	006008527	"TUYAU FLEX 3/8""	1
196	006277075	PIVOT ACIER	1
226	000006762	GARNITURE/TRESSE 6 mm	1
227	000006762	GARNITURE/TRESSE 6 mm	1
228	000006782	GARNITURE/TRESSE 8 mm	1