

Image	Code	Description	Quantité dessin
13	002000621	THERMOSTAT BULBE 100°C CAEM	1
16	002000721	SONDE K EN CHAMBRE L = 750mm	1
18	002001304	CONNECTEUR	1
19	002001313	CONNECTEUR	1
32	002270002	CÂBLE D'ALIMENTATION	1
33	002270040	CÂBLE ÉLECTRIQUE	1
49	002276002	GANT	1
60	002280062	CÂBLAGE ÉLECTRIQUE	1
60	002280215	CÂBLAGE ENCODEUR	1
61	002280073	CÂBLAGE ÉLECTRIQUE	1
149	004270233	KIT TÉLÉCOMMANDE TACTILE	1
222	009278200	TISONNIER	1
60	002000564	SONDE FUMÉES AVEC GAINÉ	1
60	002000569	SONDE NTC EAU 2000mm	1

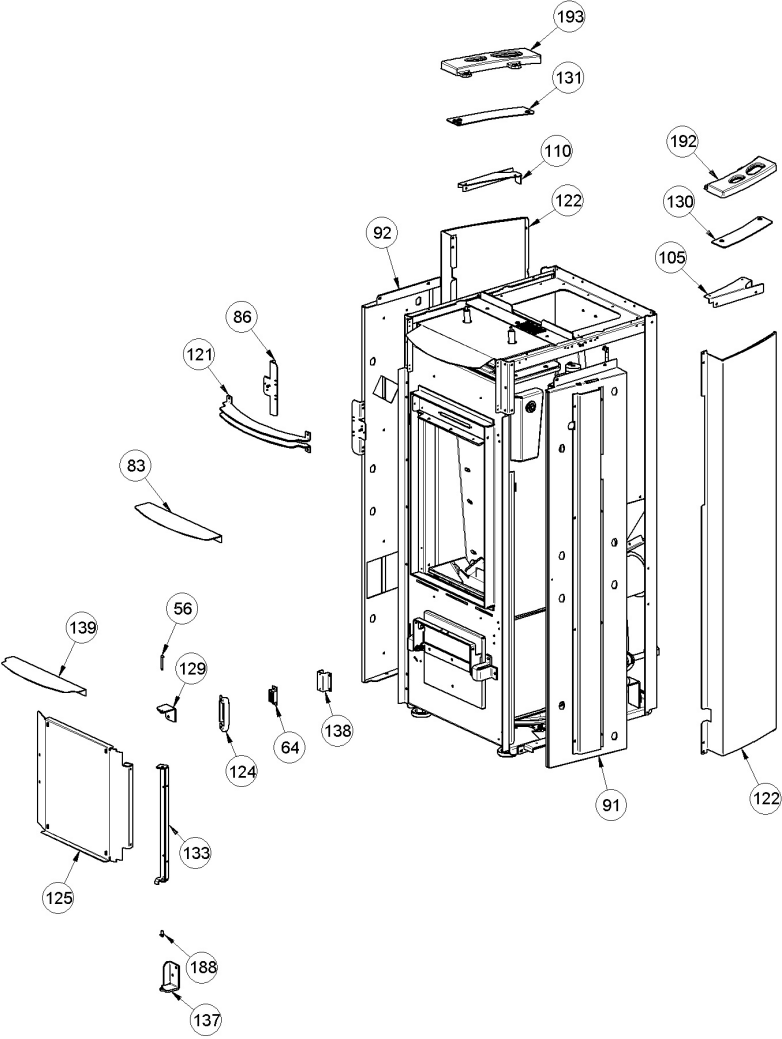


Image	Code	Description	Quantité dessin
56	002277456	RIVET 5X35 BRUNI	1
64	002289567	FERMETURE MAGNÉTIQUE	1
83	002290110	TÔLE OBSTRUCTION NOIR	1
86	002290123	ÉTRIER DE SUPPORT MAJOLIQUE	2
91	002290211	SUPPORT MAJOLIQUE	1
92	002290212	SUPPORT MAJOLIQUE	1
105	002293051	SUPPORT ZINGUÉ	1
110	002293056	SUPPORT ZINGUÉ	1
121	003278987	TÔLE DE SORTIE AIR	2
122	003278988	FLANC GRIS	2
124	003278990	ÉTRIER DE FIXATION	1
125	003278991	SUPPORT NOIR	1
129	003278997	CHARNIÈRE NOIR	1
130	003278999	GRILLE GRISE	1
131	003279000	GRILLE GRISE	1
133	003279002	CHARNIÈRE INFÉRIEURE NOIR	1
137	003279026	CHARNIÈRE NOIR	1
138	003279027	SUPPORT AIMANT NOIR	1
139	003279078	TÔLE OBSTRUCTION NOIR	1
188	006277162	PIVOT CHARNIÈRE	1
192	007270296	PAROI FONTE	1
193	007270297	PAROI FONTE	1

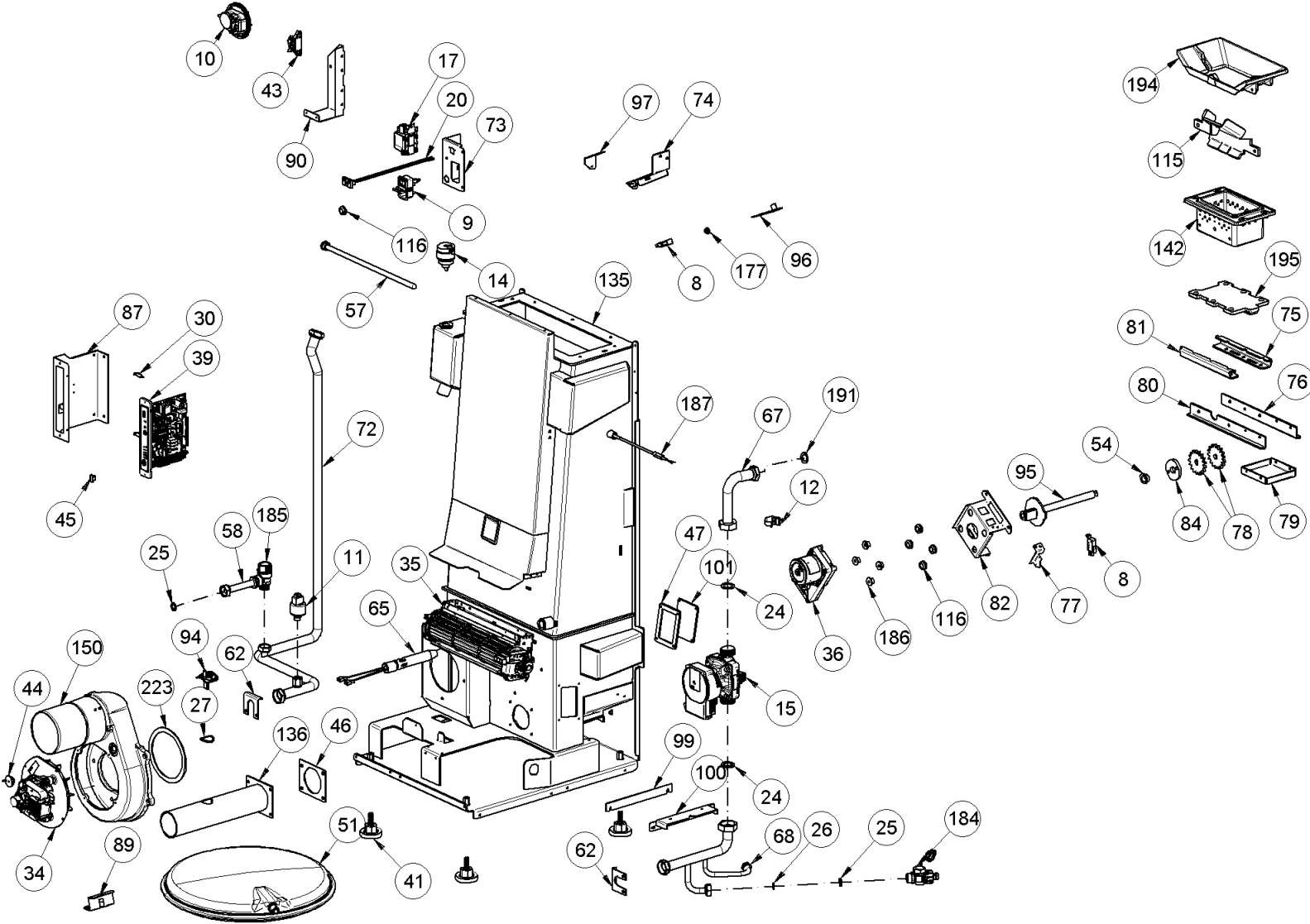


Image	Code	Description	Quantité dessin
8	002000547	MICRORUPTEUR AVEC LEVIER	2
9	002000548	PRISE AVEC INTERRUPTEUR ET PORTE-FUSIBLE	1
9	002000683	FUSIBLE 5 A	1
10	002000589	PRESSOSTAT 605.99879 HUBACONTROL	1
11	002000591	PRESSOSTAT NUMÉRIQUE H2O	1
12	002000610	SONDE NTC EAU NTC D.22	1
14	002000641	VANNE AUTOMATIQUE 3/8"	1
15	002000647	POMPE WILO PARA Ku-15-130 / 6-IPWM-43-6	1
17	002001083	FILTRE EXTERNE ISKRA 230V KPL3524	1
20	002001337	BORNE CAISSES	1
24	002003300	"GARNITURE CARTON 1""	2
25	002003301	"GARNITURE CARTON 1/2""	2
26	002003302	GARNITURE CARTON 2X8,5X14,5 mm	1
27	002003315	BAGUE JOINT TORIQUE	1
30	002006202	ENTRETOISE CARTE	2
34	002271082	MOTEUR DES FUMÉES PL21 ETANCHE W931210550	1
34	002272616	ENCODEUR DU MOTEUR DES FUMÉES	1
35	002271086	MOTEUR TANGENTIEL	1
36	002271106	MOTORÉDUCTEUR BRUSHLESS 4 RPM	1
39	002272743	CARTE ELECTRONIQUE 2 BLDC + EMERGENCE [PS002_C04]	1
41	002273003	PIED CAOUTCHOUC M10 50X25 mm	4
43	002273028	SUPPORT PLASTIQUE	1
44	002273033	TAMPON EN CAOUTCHOUC	1
45	002273075	BOUCHON	1

Image	Code	Description	Quantité dessin
51	002276151	"VASE D'EXPANSION 6 I 3/8""	1
54	002277405	DOUILLES BRIDÉES	3
57	002277501	BULBE PORTE-THERMOSTAT	1
58	002278466	TUYAU VANNE	1
62	002288644	ÉTRIER ZINGUÉ	2
65	002289706	BOUGIE CÉRAMIQUE HT AVEC TUYAU	1
67	002290058	TUYAU RETOUR	1
68	002290059	TUYAU RETOUR	1
72	002290070	TUYAU REFOULEMENT	1
73	002290075	ÉTRIER SUPPORT	1
74	002290092	ÉTRIER MICRORUPTEUR	1
75	002290099	GUIDE CHARIOT	1
76	002290101	GUIDE CHARIOT	1
77	002290102	ÉTRIER MICRORUPTEUR	1
78	002290104	ROUE DENTÉE	2
79	002290105	ENTRETOISE	1
80	002290106	GUIDE CHARIOT	1
81	002290107	GUIDE CHARIOT	1
82	002290108	ÉTRIER DE SUPPORT MOTORÉDUCTEUR	1
84	002290111	BRIDE INTERNE	1
87	002290131	ÉTRIER SUPPORT	1
89	002290180	ÉTRIER ZINGUÉ	1
90	002290210	ÉQUERRE ZINGUÉE	1
94	002290215	DÉFLECTEUR	1

Image	Code	Description	Quantité dessin
97	002290226	ÉTRIER ZINGUÉ	1
99	002290892	DISTANCIEL ZINGUÉ	2
100	002290893	ÉTRIER ZINGUÉ	2
101	002290919	COUVERCLE INSPECTION ZINGUÉ	2
115	002293210	ENSEMBLE DIVISEUR BRASIER	1
116	002311301	PASSE-CÂBLE	5
135	003279005	ENSEMBLE CHAMBRE COMBUSTION NOIRE	1
136	003279008	ENSEMBLE TUYAU PRISE D'AIR NOIR	1
142	003280602	BRASIER FONTE	1
150	004278202	COQUE FONTE NOIRE	1
177	006003000	RESSORT	1
184	006008510	"ROBINET DE VIDANGE AVEC BOUCHON 1/2"" "	1
185	006008528	VANNE DE SÉCURITÉ 3 bars	1
186	006277013	DOUILLE	4
187	006277158	DOUILLE	1
191	006495101	RONDELLE CARTON 14X24X2 mm	1
194	007270301	CONVOYEUR BRASIER	1
195	007270403	IRON CAST BASE	1
223	000006760	GARNITURE/TRESSE 10X3 mm	1

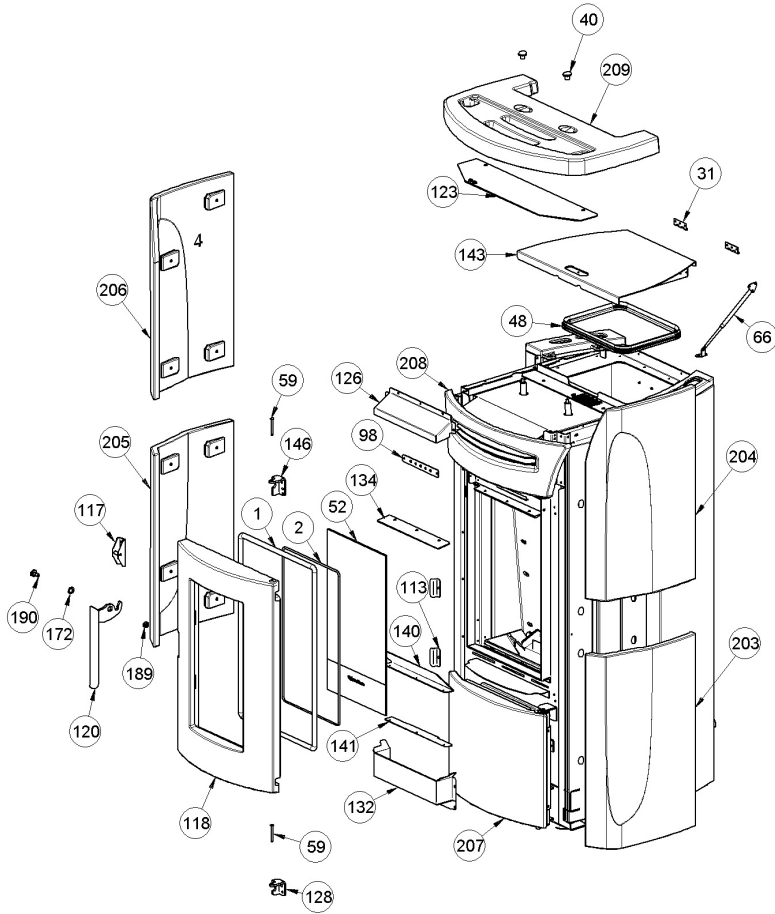


Image	Code	Description	Quantité dessin
1	000006789	JOINT 12 mm	1
2	000006792	GARNITURE/TRESSE 4 mm	1
31	002208066	CHARNIÈRE COUVERCLE RÉSERVOIR NOIR	2
40	002273001	POMMEAU	2
48	002273384	GARNITURE	1
52	002276551	VITROCÉRAMIQUE	1
59	002279585	RIVET 5X46 BRUNI	2
66	002290030	TIGE À RESSORT	1
98	002290403	TÔLE D'ÉTALONNAGE AIR	1
113	002293083	ÉQUERRE ZINGUÉE	4
117	003278874	ANCRAGE POIGNÉE	1
118	003278958	PORTE FONTE PERFORÉE	1
120	003278986	POIGNÉE GRISE	1
123	003278989	GRILLE ÉTIRÉE NOIR	1
126	003278994	GOULOTTE AIR	1
128	003278996	CHARNIÈRE NOIR	1
132	003279001	TAMPONNEMENT NOIR	1
134	003279003	LAME AIR VERRE	1
140	003279169	CONVOYEUR AIR	1
141	003279174	SUPPORT NOIR	1
143	003280683	ENSEMBLE COUVERCLE GRIS	1
146	003280852	CHARNIÈRE PORTE NOIR	1
172	006000827	RONDELLE ÉLASTIQUE 10 mm	1
189	006277400	HEXAGONE POUR RÉGLAGE	1

PIVOT LAITON	1
CARREAU CÉRAMIQUE BORDEAUX	1
001282105-000_[2021]_01_05	

Image	Code	Description	Quantité dessin
204	007273628	CARREAU CÉRAMIQUE BORDEAUX	1
205	007273629	CARREAU CÉRAMIQUE BORDEAUX	1
206	007273630	CARREAU CÉRAMIQUE BORDEAUX	1
207	007273631	CARREAU CÉRAMIQUE BORDEAUX	1
208	007273632	CARREAU CÉRAMIQUE BORDEAUX	1
209	007273633	COUVERTURE CÉRAMIQUE BORDEAUX	1

Image	Code	Description	Quantité dessin
37	002271126	MOTORÉDUCTEUR BRUSHLESS 3,6 RPM	1
42	002273006	TAMPON EN CAOUTCHOUC	2
47	002273366	GARNITURE	2
53	002277190	COUVERCLE PAROI POSTÉRIEURE RÉSERVOIR	1
54	002277405	DOUILLES BRIDÉES	3
55	002277410	BAGUE 30X10 mm	1
69	002290060	CORNIÈRE GAUCHE ZINGUÉE	1
70	002290061	CARTER ZINGUÉ	1
71	002290063	CORNIÈRE DROITE ZINGUÉE	1
85	002290120	ÉTRIER DE SUPPORT MAJOLIQUE	2
88	002290135	PIVOT	2
93	002290213	PROFIL ZINGUÉ	1
101	002290919	COUVERCLE INSPECTION ZINGUÉ	2
102	002291196	ÉTRIER BLOQUE-TIROIR NOIR	1
103	002291197	ÉTRIER BLOQUE-TIROIR NOIR	1
104	002292818	SPIRALE PELLET	1
106	002293052	PLAQUE ZINGUÉE	1
107	002293053	BRIDE ZINGUÉE	1
108	002293054	CORNIÈRE ZINGUÉE	2
109	002293055	PAROI RÉSERVOIR ZINGUÉE	1
111	002293057	PAROI POSTÉRIEURE	1
112	002293059	DOS PERFORÉ ZINGUÉ	1
114	002293101	ÉTRIER ZINGUÉ	1
119	003278985	ENSEMBLE TIROIR À CENDRES	1

TAMPONNEMENT NOIR

2

ENSEMBLE LOGEMENT SPIRALE

1

001282105-000_[2021]_03_05

Image	Code	Description	Quantité dessin
145	003280686	GRILLE PROTECTION NOIR	1
226	000006784	GARNITURE/TRESSE 15 mm	1