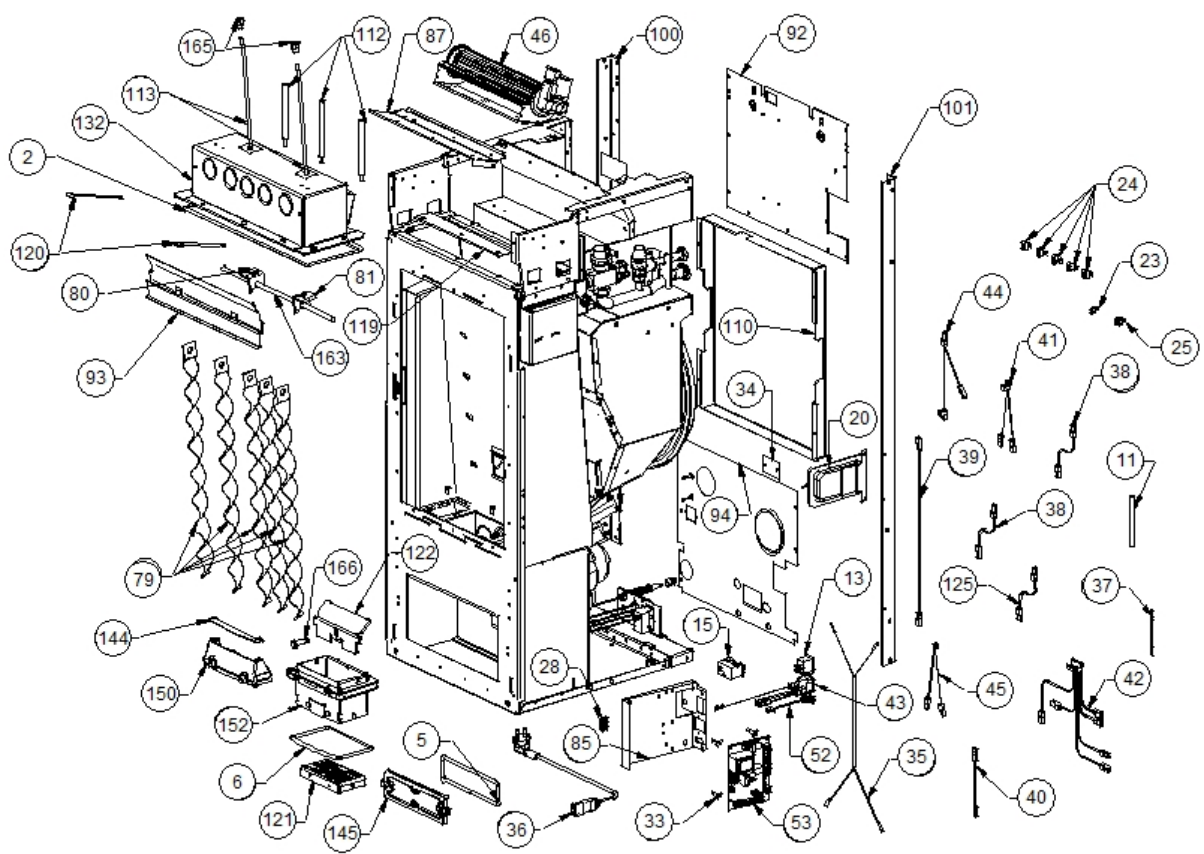


| Image  |  | Code  | Description | Quantité dessin |
|--|--|---|---|-----------------|
| 4 | | 000006761 | GARNITURE/TRESSE 4 mm | 1 |
| 7 | | 000006766 | GARNITURE/TRESSE 8 mm | 1 |
| 8 | | 000006766 | GARNITURE/TRESSE 8 mm | 1 |
| 9 | | 000006774 | GARNITURE/TRESSE 10X2 mm | 1 |
| 55 | | 002272588 | AFFICHEUR LCD | 1 |
| 56 | | 002272591 | TÉLÉCOMMANDE | 1 |
| 57 | | 002273001 | POMMEAU | 2 |
| 58 | | 002273003 | PIED CAOUTCHOUC M10 50X25 mm | 4 |
| 61 | | 002273024 | POIGNÉE | 1 |
| 62 | | 002273025 | BOÎTIER PLASTIQUE | 1 |
| 64 | | 002276404 | VITROCÉRAMIQUE 443X281X4 mm | 1 |
| 66 | | 002277403 | CHARNIÈRE COUVERCLE RÉSERVOIR NOIR | 2 |
| 71 | | 002277549 | CADRE BLOQUE-VITRE | 4 |
| 98 | | 002279485 | GRILLE RÉSERVOIR | 1 |
| 99 | | 002279486 | CROCHET BOÎTIER SYNOPTIQUE | 1 |
| 102 | | 002279489 | BOÎTIER PROTECTION AFFICHEUR ZINGUÉ | 1 |
| 108 | | 002279495 | CROCHET BOÎTIER SYNOPTIQUE | 1 |
| 111 | | 002279498 | TIGE GUIDE COUVERCLE | 1 |
| 116 | | 002279583 | BRIDE AFFICHEUR ZINGUÉE | 1 |
| 117 | | 002279584 | ÉQUERRE PARTIES LATÉRALES FONTE ZINGUÉE | 2 |
| 118 | | 002279585 | RIVET 5X46 BRUNI | 2 |
| 123 | | 002287101 | COUVERCLE RÉSERVOIR NOIR | 1 |
| 126 | | 003273319 | PROFIL TEFLON 1,5 mm | 2 |
| 127 | | 003273320 | PROFIL TEFLON 1,5 mm | 2 |
| 128 | | 003277066 | TIROIR CENDRES NOIR | 1 |
| 129 | | 003277384 | BRIDE CHUTE PELLET NOIR | 1 |
| 130 | | 003277385 | FLANC NOIR | 2 |
| 131 | | 003277386 | FLANC ROUGE | 2 |
| 133 | | 003277388 | PORTE NOIRE | 1 |
| 134 | | 003277389 | GRILLE NOIRE | 1 |
| 135 | | 003277390 | GRILLE NOIRE | 1 |
| 137 | | 003277471 | ÉTRIER TIROIR CENDRES NOIR | 2 |
| 138 | | 003277481 | ÉQUERRE BLOQUE-PORTE NOIRE | 1 |
| 139 | | 003277482 | ÉQUERRE BLOQUE-PORTE NOIRE | 1 |
| 140 | | 003277483 | ÉQUERRE SUPPORT PORTE NOIRE | 1 |
| 141 | | 003277534 | POIGNÉE NOIR | 1 |
| 142 | | 003277545 | DÉFLECTEUR NOIR | 1 |
| 143 | | 003277546 | DÉFLECTEUR INFÉRIEUR NOIR | 1 |
| 148 | | 003278182 | PARTIE LATÉRALE FONTE NOIR | 1 |
| 149 | | 003278183 | PARTIE LATÉRALE FONTE NOIR | 1 |
| 151 | | 004278130 | ENSEMBLE PORTE ET FAÇADE NOIRE | 1 |
| 155 | | 006000827 | RONDELLE ÉLASTIQUE 10 mm | 1 |
| 156 | | 006003200 | FICHE 24X4 mm | 1 |
| 161 | | 006008600 | DOUILLE | 1 |
| 162 | | 006273006 | RESSORT | 2 |
| 167 | | 006277400 | HEXAGONE POUR RÉGLAGE | 1 |
| 168 | | 006277401 | PIVOT LAITON | 1 |
| 171 | | 007273212 | COUVERTURE CÉRAMIQUE BORDEAUX | 1 |
| 174 | | 009278200 | TISONNIER | 2 |



| Image   | Code  | Description | Quantité dessin |
|---|---|--|-----------------|
| 2 | 000006760 | GARNITURE/TRESSE 10X3 mm | 1 |
| 5 | 000006763 | GARNITURE/TRESSE 6 mm | 1 |
| 6 | 000006763 | GARNITURE/TRESSE 6 mm | 1 |
| 11 | 000006913 | TUBE 8 mm | 1 |
| 13 | 002000504 | INTERRUPTEUR BIPOLAIRE | 1 |
| 15 | 002000566 | THERMOSTAT À BULBE 85°C | 1 |
| 20 | 002000588 | PRESSOSTAT | 1 |
| 23 | 002001304 | CONNECTEUR | 1 |
| 24 | 002001313 | CONNECTEUR | 5 |
| 25 | 002001321 | CONNECTEUR | 1 |
| 28 | 002001663 | BORNIER | 1 |
| 33 | 002006202 | ENTRETOISE CARTE | 4 |
| 34 | 002207542 | FERMETURE ORIFICES CAPTEUR | 1 |
| 35 | 002270001 | CÂBLE D'ALIMENTATION | 1 |
| 36 | 002270002 | CÂBLE D'ALIMENTATION | 1 |
| 37 | 002270040 | CÂBLE ÉLECTRIQUE | 1 |
| 38 | 002270050 | CÂBLE ÉLECTRIQUE | 2 |
| 39 | 002270058 | CÂBLE ÉLECTRIQUE | 1 |
| 40 | 002270077 | CÂBLE ÉLECTRIQUE | 1 |
| 41 | 002270290 | CÂBLAGE ÉLECTRIQUE | 1 |
| 42 | 002270293 | CÂBLAGE ÉLECTRIQUE | 1 |
| 43 | 002270298 | FICHE TRIPOLAIRE | 1 |
| 44 | 002270304 | CÂBLAGE ÉLECTRIQUE | 1 |
| 45 | 002270307 | CÂBLAGE ÉLECTRIQUE | 1 |
| 46 | 002271003 | VENTILATEUR TANGENTIEL | 1 |
| 52 | 002272551 | CÂBLE ÉLECTRIQUE | 1 |
| 53 | 002272575 | CARTE ÉLECTRONIQUE | 1 |
| 79 | 002279121 | TURBULATEUR | 6 |
| 80 | 002279122 | ÉTRIER RACLEUR | 1 |
| 81 | 002279123 | ÉTRIER RACLEUR | 1 |
| 85 | 002279316 | SUPPORT CARTE | 1 |
| 87 | 002279461 | BRIDE TANGENTIELLE ZINGUÉE | 1 |
| 92 | 002279470 | PAROI SUPÉRIEURE POSTÉRIEURE RÉSERVOIR ZINGUÉE | 1 |
| 93 | 002279474 | DÉFLECTEUR FUMÉE | 1 |
| 94 | 002279480 | DOS ZINGUÉ | 1 |
| 100 | 002279487 | CORNIÈRE GAUCHE ZINGUÉE | 1 |
| 101 | 002279488 | CORNIÈRE DROITE ZINGUÉE | 1 |
| 110 | 002279497 | CARTER VASE D'EXPANSION | 1 |
| 112 | 002279502 | TIGE FIXATION ÉCHANGEUR | 3 |
| 113 | 002279503 | TIGE RACLEURS | 2 |
| 119 | 002279591 | TÔLE DÉFLECTEUR ZINGUÉE | 1 |
| 120 | 002279592 | TIGE RACLEURS | 2 |
| 121 | 002279601 | FOND BRASIER ACIER | 1 |
| 122 | 002279606 | DIVISEUR BRASIER ACIER | 1 |
| 125 | 002500040 | CÂBLE ÉLECTRIQUE | 1 |
| 132 | 003277387 | ENSEMBLE ÉCHANGEUR NOIR | 1 |
| 144 | 003277561 | LAMELLE PARE-FLAMME NOIR | 1 |
| 145 | 003278118 | COUVERTURE FONTE NOIR | 1 |
| 150 | 003278195 | PARE-FLAMME NOIR | 1 |
| 152 | 004278140 | BRASIER COMPLET | 1 |
| 163 | 006277052 | TIGE | 1 |
| 165 | 006277070 | DOUILLE | 2 |
| 166 | 006277072 | PIVOT ACIER | 1 |

| Image   | Code  | Description | Quantité dessin |
|---|---|--|-----------------|
| 1 | 000006760 | GARNITURE/TRESSE 10X3 mm | 1 |
| 3 | 000006761 | GARNITURE/TRESSE 4 mm | 1 |
| 10 | 000006906 | TUBE 8 mm | 1 |
| 14 | 002000564 | SONDE | 1 |
| 16 | 002000567 | THERMOSTAT À BULBE 100°C | 1 |
| 17 | 002000569 | SONDE 2000 mm | 1 |
| 18 | 002000570 | SONDE 550 mm | 1 |
| 19 | 002000587 | PRESSOSTAT 0,4-2,5 bars | 1 |
| 21 | 002000631 | ÉLECTROPOMPE | 1 |
| 22 | 002000632 | VANNE AUTOMATIQUE 3/8' | 1 |
| 26 | 002001324 | CONNECTEUR | 2 |
| 30 | 002003300 | "GARNITURE CARTON 1"" | 2 |
| 31 | 002003301 | "GARNITURE CARTON 1/2"" | 2 |
| 32 | 002003302 | GARNITURE CARTON 2X8,5X14,5 mm | 2 |
| 47 | 002271013 | MOTORÉDUCTEUR | 1 |
| 48 | 002271023 | MOTEUR SORTIE FUMÉE | 1 |
| 49 | 002271030 | BOUGIE ALLUMAGE 300 W CÂBLE 500 mm | 1 |
| 50 | 002271302 | PASSE-CÂBLE | 1 |
| 54 | 002272583 | CAPTEUR DÉBITMÈTRE | 1 |
| 59 | 002273005 | CAPUCHON | 1 |
| 60 | 002273006 | TAMPON EN CAOUTCHOUC | 2 |
| 63 | 002276151 | "VASE D'EXPANSION 6 l 3/8"" | 1 |
| 65 | 002277190 | COUVERCLE PAROI POSTÉRIEURE RÉSERVOIR | 1 |
| 67 | 002277405 | DOUILLES BRIDÉES | 2 |
| 68 | 002277410 | BAGUE 30X10 mm | 1 |
| 69 | 002277462 | ÉQUERRE THERMOSTAT | 1 |
| 70 | 002277501 | BULBE PORTE-THERMOSTAT | 1 |
| 72 | 002277576 | SUPPORT RÉSISTANCE FILETÉ ZINGUÉ | 1 |
| 73 | 002277577 | SUPPORT RÉSISTANCE ZINGUÉ | 1 |
| 74 | 002278401 | SPIRALE PELLET | 1 |
| 75 | 002278444 | TUYAU RETOUR | 1 |
| 76 | 002278445 | TUYAU RETOUR | 1 |
| 77 | 002278465 | "TUYAU REFOULEMENT 3/4"" | 1 |
| 78 | 002278466 | TUYAU VANNE | 1 |
| 82 | 002279139 | ÉTRIER VASE D'EXPANSION ZINGUÉ | 2 |
| 83 | 002279304 | ÉTRIER TUYAUX CUIVRE ZINGUÉE | 1 |
| 84 | 002279315 | COUVERCLE SPIRALE ZINGUÉ | 1 |
| 86 | 002279460 | PAROI INFÉRIEURE DROITE RÉSERVOIR ZINGUÉ | 1 |
| 88 | 002279462 | RALLONGE FOND ZINGUÉ | 1 |
| 89 | 002279463 | SUPPORT LATÉRAL DROIT ZINGUÉ | 1 |
| 90 | 002279464 | SUPPORT LATÉRAL GAUCHE ZINGUÉ | 1 |
| 91 | 002279469 | BRIDE VASE D'EXPANSION | 1 |
| 95 | 002279482 | BRIDE BLOQUE-TUYAUX | 1 |
| 96 | 002279483 | PROFIL LATÉRAL ZINGUÉ | 1 |
| 97 | 002279484 | PROFIL LATÉRAL ZINGUÉ | 1 |
| 103 | 002279490 | ÉTRIER THERMOSTAT ZINGUÉ | 1 |
| 104 | 002279491 | PAROI ANTÉRIEURE RÉSERVOIR ZINGUÉE | 1 |
| 105 | 002279492 | PAROI GAUCHE RÉSERVOIR ZINGUÉ | 1 |
| 106 | 002279493 | PAROI INFÉRIEURE POSTÉRIEURE RÉSERVOIR | 1 |
| 107 | 002279494 | BOÎTE PAROI RÉSERVOIR ZINGUÉE | 1 |
| 109 | 002279496 | ÉTRIER POMPE ZINGUÉE | 1 |
| 114 | 002279504 | ÉQUERRE PROTÈGE-TUYAUX | 1 |
| 115 | 002279512 | BRIDE MOTORÉDUCTEUR ZINGUÉE | 1 |
| 124 | 002303006 | TAMPON EN CAOUTCHOUC | 1 |
| 146 | 003278134 | COQUE FONTE NOIRE | 1 |
| 147 | 003278180 | ENSEMBLE CHAMBRE COMBUSTION NOIRE | 1 |
| 158 | 006008510 | "ROBINET DE VIDANGE AVEC BOUCHON 1/2"" " | 1 |
| 159 | 006008513 | "VANNE DE SÉCURITÉ 1/2"" 3 bars" | 1 |
| 160 | 006008527 | "TUYAU FLEX 3/8"" | 1 |
| 164 | 006277069 | RACCORD POUR TUBE 6 mm | 1 |
| 169 | 006277424 | COLLECTEUR | 1 |
| 170 | 006495101 | RONDELLE CARTON 14X24X2 mm | 2 |