

Image	Code	Description	Quantité dessin
13	002001304	CONNECTEUR	1
14	002001313	CONNECTEUR	1
27	002006218	FERMETURE À DÉCLIC	1
30	002270002	CÂBLE D'ALIMENTATION	1
31	002270040	CÂBLE ÉLECTRIQUE	1
32	002270783	CÂBLE ÉLECTRIQUE	1
33	002270888	ENSEMBLE CÂBLAGE ÉLECTRIQUE	1
34	002270897	ENSEMBLE CÂBLAGE ÉLECTRIQUE	1
34	002280215	CÂBLAGE ENCODEUR	1
42	002272716	DISPLAY BLACK MASK	1
47	002273089	TIGE BLOCAGE	1
48	002273091	BOÎTIER PLASTIQUE	1
49	002273093	MANETTE DE COULISSEMENT DE LA TIGE DE L'ÉCRAN	1
50	002273094	COUVERCLE NOIR	1
60	002276002	GANT	1
81	002291597	ÉTRIER ZINGUÉ	1
162	004270104	TÉLÉCOMMANDE	1
200	006003000	RESSORT	2
242	009278200	TISONNIER	1
34	002272708	SONDE NTC EAU 2000mm + CONTACTS CT84	1
34	002272737	SONDE FUMÉES + CONTACTS CT84	1

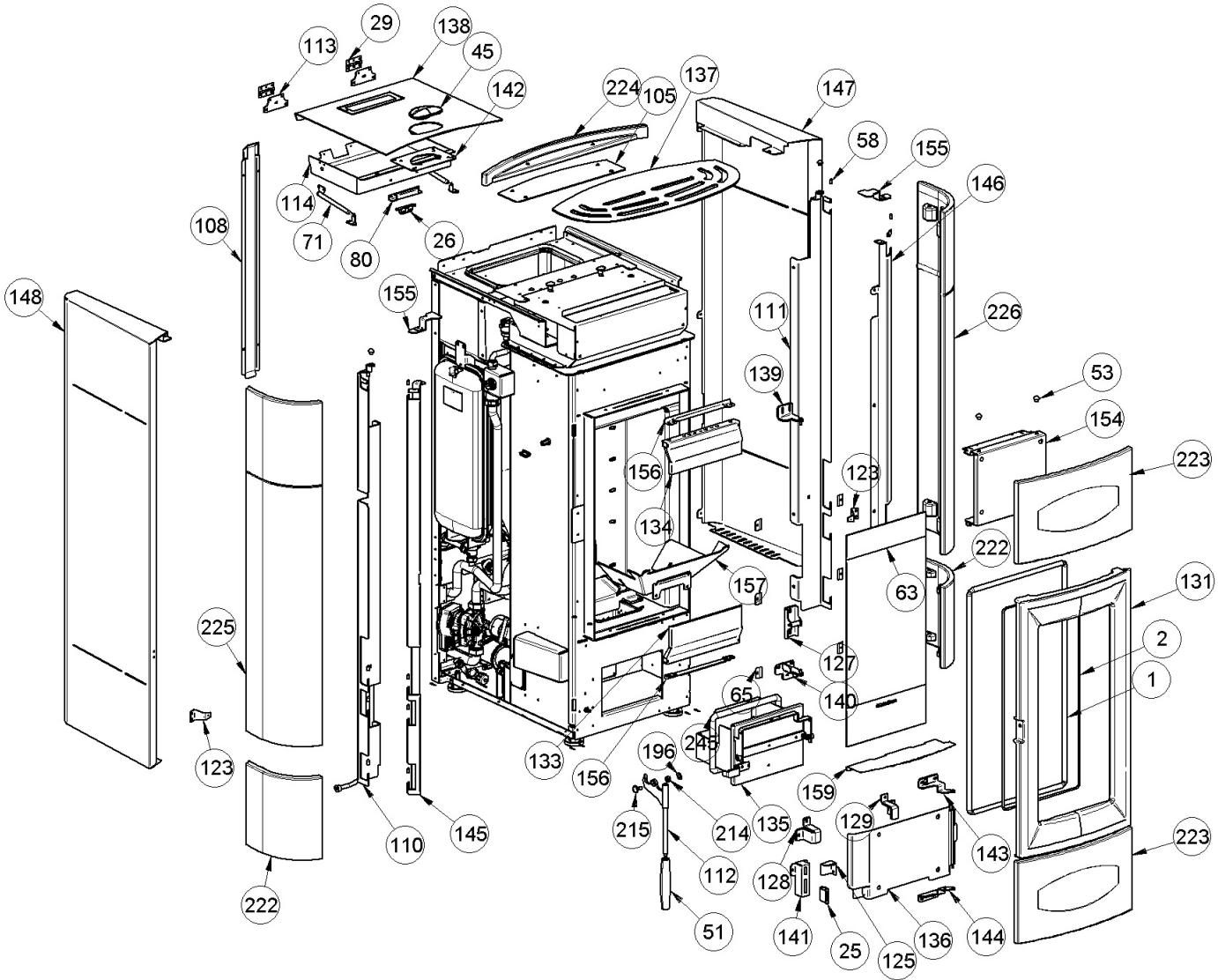


Image	Code	Description	Quantité dessin
1	000006789	JOINT 12 mm	1
2	000006792	GARNITURE/TRESSE 4 mm	1
25	002006213	FERMETURE MAGNÉTIQUE	1
26	002006216	FERMETURE MAGNÉTIQUE À DÉCLIC	1
29	002208066	CHARNIÈRE COUVERCLE RÉSERVOIR NOIR	2
45	002273024	POIGNÉE	1
51	002273108	POIGNÉE LEVIER	1
53	002273338	TAMPON EN CAOUTCHOUC	6
58	002273402	CAPUCHON	32
63	002276516	VITROCÉRAMIQUE	1
65	002277549	CADRE BLOQUE-VITRE	6
71	002290030	TIGE À RESSORT	2
80	002291475	SUPPORT ANGULAIRE ZINGUÉ	1
105	002292385	PLAQUE ZINGUÉE	1
108	002292405	PROTECTION ZINGUÉE	1
110	002292415	SUPPORT CÉRAMIQUE	1
111	002292416	SUPPORT CÉRAMIQUE	1
112	002292425	POIGNÉE À DÉCLIC	1
113	002292427	ÉTRIER ZINGUÉ	2
114	002292428	CONTRE-COUVERCLE GALVANISÉ	1
123	002292469	ÉTRIER FLANC ZINGUÉ	2
125	002292502	ÉTRIER ZINGUÉ	1
127	003278738	ANCRAGE POIGNÉE	1
128	003278891	ÉTRIER GAUCHE NOIR	1

Image	Code	Description	Quantité dessin
133	003280054	DÉFLECTEUR NOIR	1
134	003280055	DÉFLECTEUR NOIR	1
135	003280057	ENSEMBLE TIROIR À CENDRES	1
136	003280059	ENSEMBLE PORTE INFÉRIEURE NOIR	1
137	003280064	PLAQUE SUPPORT POÊLE NOIR	1
138	003280065	COUVERCLE RÉSERVOIR NOIR	1
139	003280066	ENSEMBLE CHARNIÈRE SUPÉRIEURE NOIR	1
140	003280067	ENSEMBLE CHARNIÈRE INFÉRIEURE NOIR	1
141	003280068	BOÎTE NOIRE	1
142	003280069	ÉTRIER POIGNÉE NOIR	1
143	003280070	CHARNIÈRE SUPÉRIEURE NOIRE	1
144	003280071	CHARNIÈRE INFÉRIEURE NOIR	1
145	003280084	SUPPORT CÉRAMIQUE	1
146	003280085	SUPPORT CÉRAMIQUE	1
147	003280086	FLANC NOIR	1
148	003280087	FLANC NOIR	1
154	003280112	SUPPORT CARREAUX	1
155	003280113	SUPPORT NOIR	2
156	003280115	CARTER NOIR	2
157	003280137	ENSEMBLE GOULOTTE FONTE	1
159	003280140	PROTECTION ZINGUÉE	1
196	006000827	RONDELLE ÉLASTIQUE 10 mm	1
214	006277400	HEXAGONE POUR RÉGLAGE	1
215	006277457	PIVOT	1

222 007273731
223 007273732

CARREAU CÉRAMIQUE BORDEAUX

2

CARREAU CÉRAMIQUE BORDEAUX

2

001283900_000_[2020]_01_04

Image	Code	Description	Quantité dessin
224	007273733	PROFILE ROUGE	1
225	007273734	CARREAU CÉRAMIQUE BORDEAUX	1
226	007273735	CARREAU CÉRAMIQUE BORDEAUX	1
245	000006784	GARNITURE/TRESSE 15 mm	1

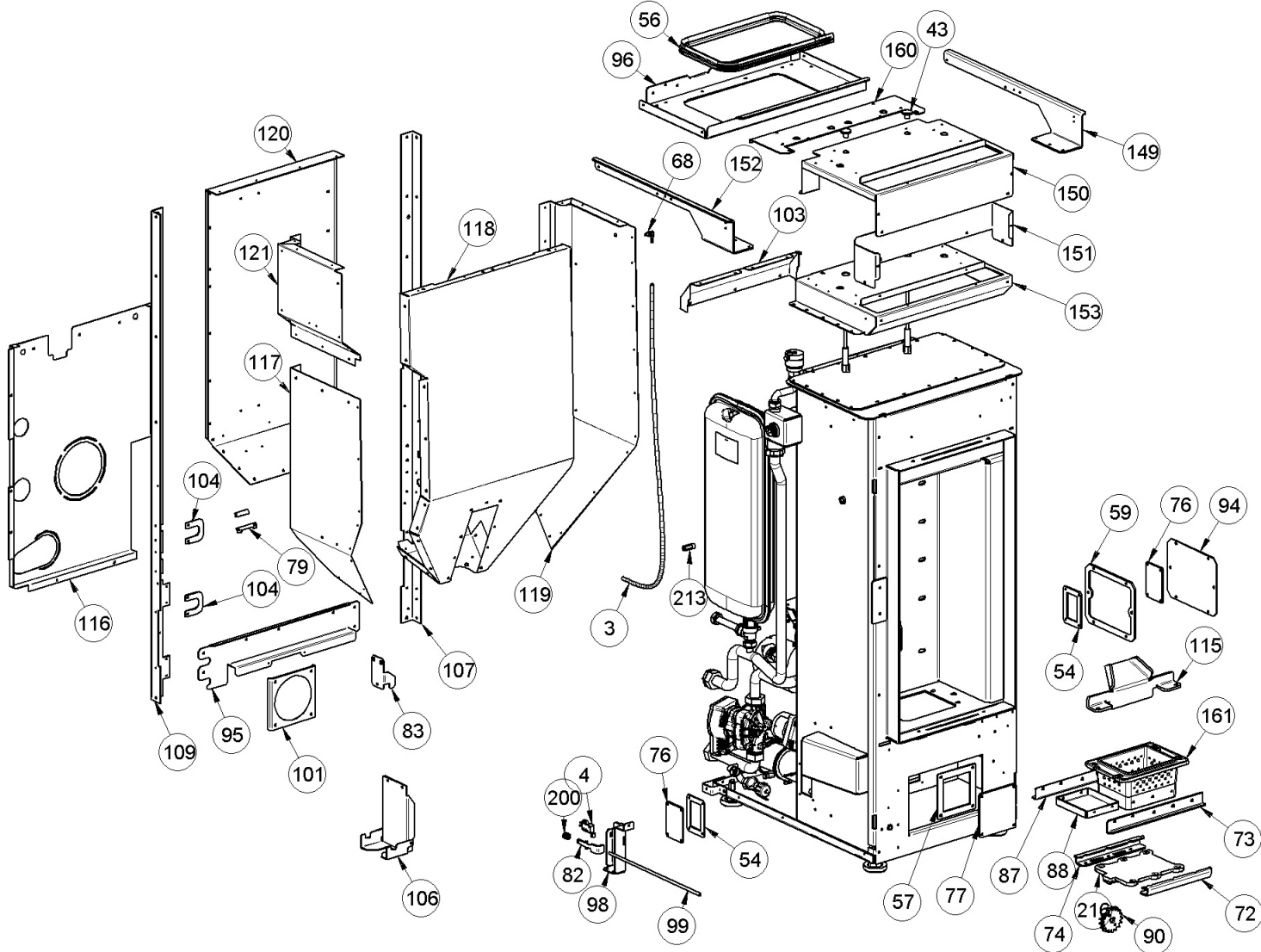


Image	Code	Description	Quantité dessin
3	000006913	TUYAU SIL.TRAS.D.INT = 4 D.EST = 8	2
4	002000547	MICRORUPTEUR AVEC LEVIER	2
43	002273001	POMMEAU	2
54	002273371	GARNITURE	2
56	002273384	GARNITURE	1
57	002273390	GARNITURE	1
59	002273432	GARNITURE	1
68	002289028	RACCORD POUR TUBE 6 mm	1
72	002290099	GUIDE CHARIOT	1
73	002290101	GUIDE CHARIOT	1
74	002290107	GUIDE CHARIOT	1
76	002290956	COUVERCLE INSPECTION ZINGUÉ	2
77	002291198	INSPECTION LATÉRALE	1
79	002291453	ÉTRIER ZINGUÉ	1
82	002291987	BRIDE MICRO DE SÉCURITÉ	1
83	002292339	SUPPORT ZINGUÉ	1
87	002292345	GUIDE CHARIOT	1
88	002292346	ENTRETOISE	1
90	002292349	ROUE DENTÉE	2
94	002292353	INSPECTION LATÉRALE	1
95	002292354	GOULOTTE CÂBLAGE ZINGUÉE	1
96	002292356	PLAQUE ZINGUÉE	1
98	002292367	SUPPORT ZINGUÉ	1
99	002292368	TIGE	1

101
103

002292373
002292377

PLAQUE ZINGUÉE

1

CARTER ZINGUÉ

1

001283900_000_[2020]_02_04

Image	Code	Description	Quantité dessin
104	002292381	ÉTRIER ZINGUÉ	2
106	002292402	SUPPORT VASE D'EXPANSION ZINGUÉ	1
107	002292404	CORNIÈRE DROITE ZINGUÉE	1
109	002292414	CORNIÈRE GAUCHE ZINGUÉE	1
115	002292429	DIVISEUR BRASIER ACIER	1
116	002292434	DOS ZINGUÉ	1
117	002292439	PAROI GAUCHE RÉSERVOIR ZINGUÉ	1
118	002292441	PAROI ANTÉRIEURE RÉSERVOIR ZINGUÉE	1
119	002292442	PAROI DROITE RÉSERVOIR ZINGUÉ	1
120	002292443	PAROI POSTÉRIEURE	1
121	002292444	PAROI GAUCHE RÉSERVOIR ZINGUÉ	1
149	003280105	PROFIL NOIR	1
150	003280106	CARTER NOIR	1
151	003280108	CARTER NOIR	1
152	003280110	PROFIL LATÉRAL NOIR	1
153	003280111	CARTER NOIR	1
160	003280141	CARTER RÉSERVOIR ZINGUÉ	1
161	003280162	BRASIER FONTE	1
200	006003000	RESSORT	2
213	006277158	DOUILLE	1
216	007270378	FOND NOIR	1

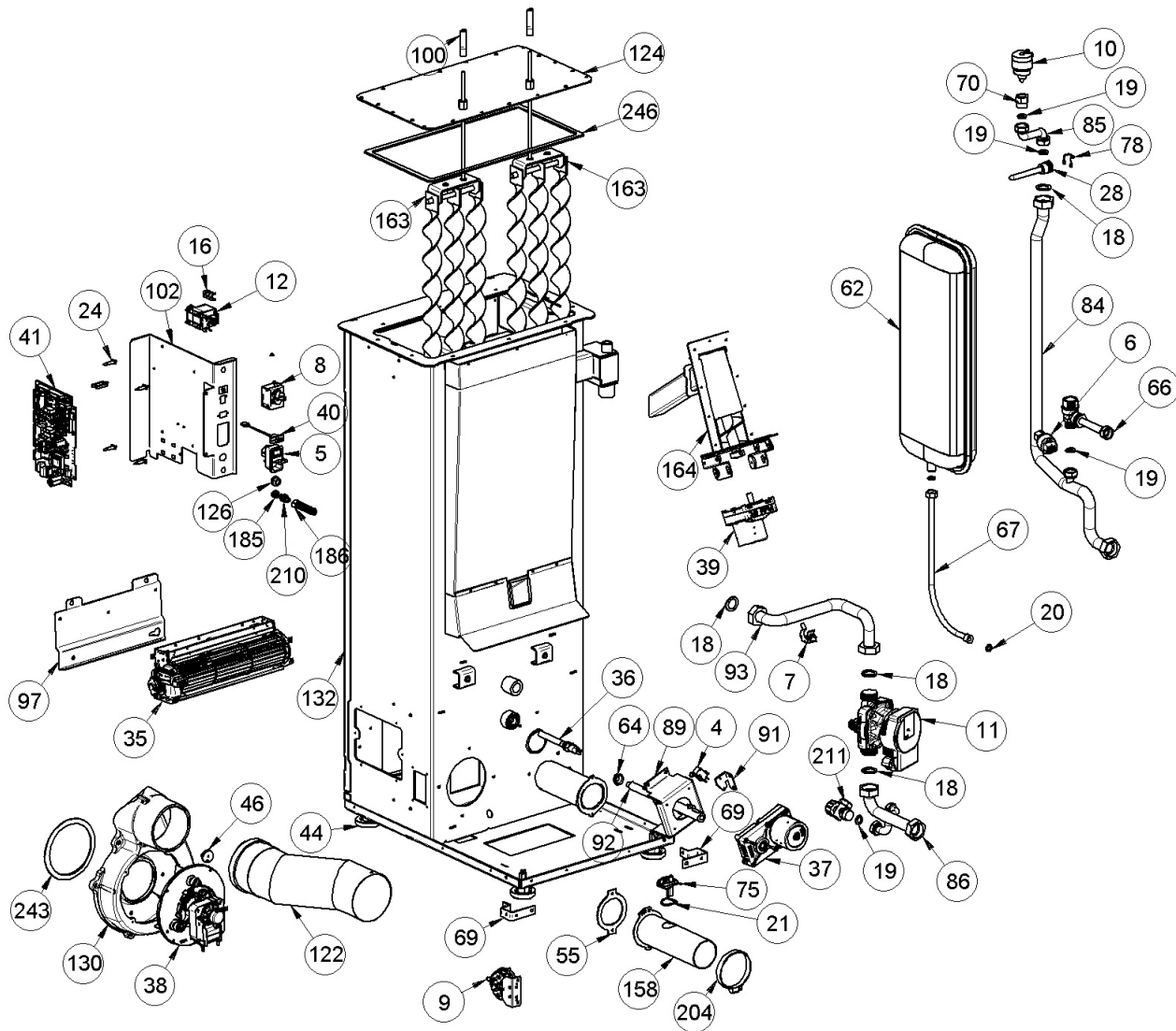


Image	Code	Description	Quantité dessin
4	002000547	MICRORUPTEUR AVEC LEVIER	2
5	002000548	PRISE AVEC INTERRUPTEUR ET PORTE-FUSIBLE	1
5	002000683	FUSIBLE 5 A	1
6	002000591	PRESSOSTAT NUMÉRIQUE H2O	1
7	002000610	SONDE NTC EAU NTC D.22	1
8	002000614	THERMOSTAT 95°C IMIT	1
9	002000620	PRESSOSTAT 10Pa CLEVELAND NS2237800	1
10	002000641	VANNE AUTOMATIQUE 3/8"	1
11	002000647	POMPE WILO PARA Ku-15-130 / 6-IPWM-43-6	1
12	002001083	FILTRE EXTERNE ISKRA 230V KPL3524	1
16	002001663	BORNIER	1
18	002003300	"GARNITURE CARTON 1""	4
19	002003301	"GARNITURE CARTON 1/2""	4
20	002003302	GARNITURE CARTON 2X8,5X14,5 mm	2
21	002003315	BAGUE JOINT TORIQUE	1
24	002006202	ENTRETOISE CARTE	4
28	002207522	"BULBE PORTE-SONDE 1/2""	1
35	002271003	MOTEUR TANGENTIEL X BABY FIAM	1
36	002271070	BOUGIE CÉRAMIQUE L = 520MM	1
37	002271106	MOTORÉDUCTEUR BRUSHLESS 4 RPM	1
38	002271118	MOTEUR DES FUMÉES TRIAL CAF15Y-140PSH + JOINT	1
38	002272696	ENCODEUR DU MOTEUR DES FUMÉES TRIAL	1
38	002273388	JOINT GNZ-02486	1
39	002271126	MOTORÉDUCTEUR BRUSHLESS 3,6 RPM	1

CÂBLE ÉLECTRIQUE

1

CARTE ELECTRONIQUE 3 BLDC uN S002_5_C

1

001283900_000_[2020]_03_04

Image	Code	Description	Quantité dessin
44	002273003	PIED CAOUTCHOUC M10 50X25 mm	4
46	002273033	TAMPON EN CAOUTCHOUC	1
55	002273372	GARNITURE	1
62	002276159	VASE D'EXPANSION 8 l	1
64	002277405	DOUILLES BRIDÉES	1
66	002278466	TUYAU VANNE	1
67	002278479	"TUYAU FLEXIBLE 3/8""	1
69	002289281	SUPPORT ZINGUÉ	2
70	002289717	RALLONGE	1
75	002290215	DÉFLECTEUR	1
78	002291369	RESSORT	1
84	002292341	TUYAU REFOULEMENT	1
85	002292342	TUYAU VANNE	1
86	002292343	TUYAU RETOUR	1
89	002292348	ÉTRIER ZINGUÉ	1
91	002292350	ÉTRIER MICRORUPTEUR	1
92	002292351	ARBRE DE TRANSMISSION	1
93	002292352	TUYAU RETOUR	1
97	002292365	SUPPORT ZINGUÉ	1
100	002292369	PIVOT	2
102	002292376	SUPPORT CARTE ÉLECTRONIQUE ZINGUÉ	1
122	002292465	TUYAU ÉVACUATION NOIR	1
124	002292470	PLAQUE DE FIXATION	1
126	002311301	PASSE-CÂBLE	1

Image	Code	Description	Quantité dessin
158	003280139	RALLONGE PRISE D'AIR NOIR	1
185	006000710	"ÉCROU 1/8""	1
186	006000711	ÉCROU AVEC RESSORT	1
204	006003116	COLLIER SERRE-TUYAU	1
210	006008507	CORPS DROIT 1/8	1
211	006008510	"ROBINET DE VIDANGE AVEC BOUCHON 1/2"" "	1
243	000006760	GARNITURE/TRESSE 10X3 mm	1
246	000006760	GARNITURE/TRESSE 10X3 mm	1