

Image	Code	Description	Quantité dessin
5	002000570	SONDE NTC AMBIANCE / RÉSERVOIR 550mm	2
7	002000706	SONDE FUMEE NTC 300°C L = 1MT	1
8	002001312	CONNECTEUR	1
9	002001313	CONNECTEUR	1
17	002270002	CÂBLE D'ALIMENTATION	1
18	002270311	CÂBLAGE ENCODEUR	1
19	002270449	CÂBLAGE ÉLECTRIQUE	1
137	009278200	TISONNIER	1
143	000006913	TUYAU SIL.TRAS.D.INT = 4 D.EST = 8	1

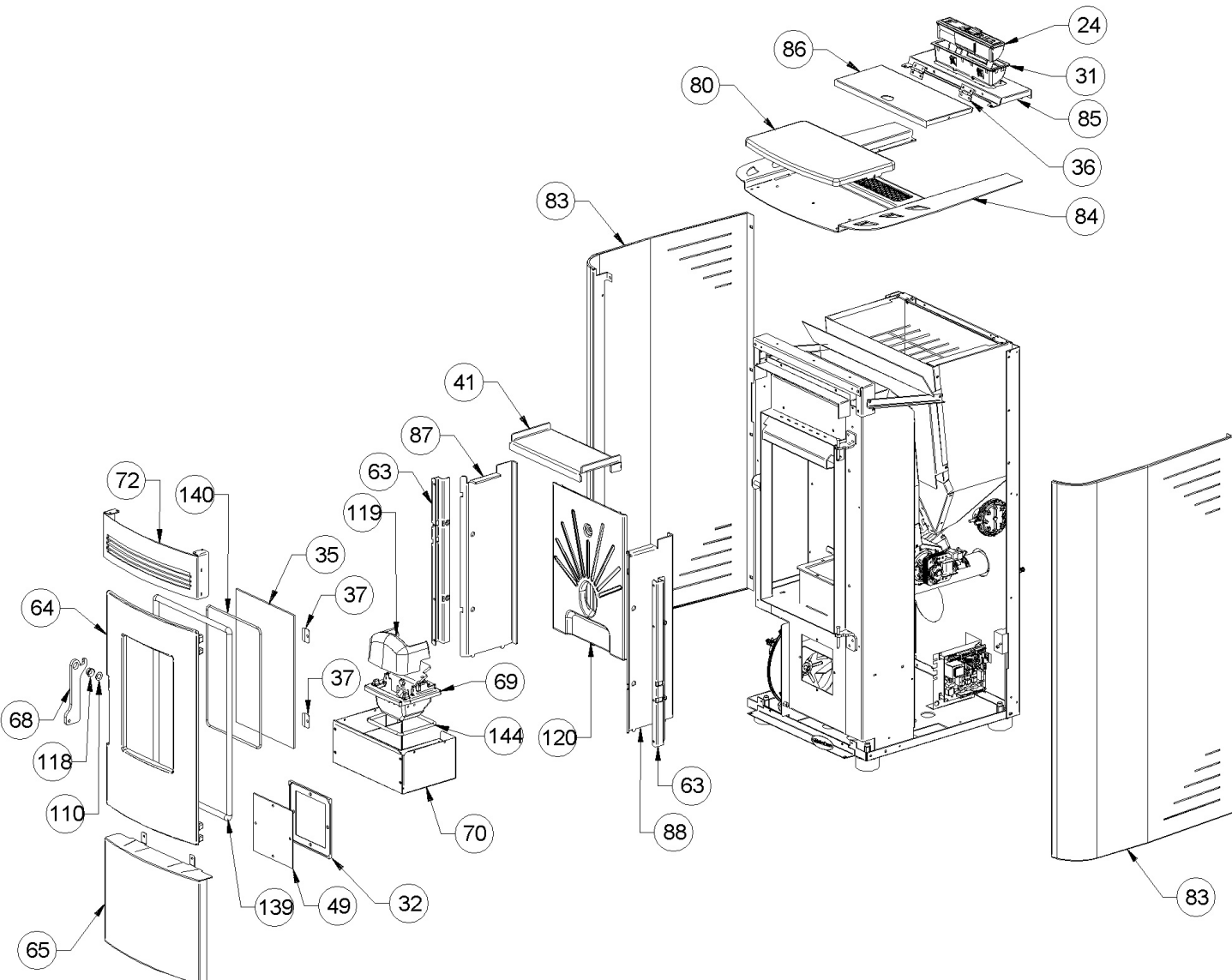


Image	Code	Description	Quantité dessin
24	002272544	DISPLAY LED SANS SONDE AMBIANTE	1
31	002273040	BOÎTIER PLASTIQUE	1
32	002273326	GARNITURE SILICONE	1
35	002276440	VITROCÉRAMIQUE 4X192X300 mm	1
36	002277403	CHARNIÈRE COUVERCLE RÉSERVOIR NOIR	2
37	002277549	CADRE BLOQUE-VITRE	4
41	002288721	DÉFLECTEUR FUMÉES	1
49	002288754	INSPECTION ZINGUÉE	1
63	002288990	SOUTIEN ZINGUÉ	2
64	003278367	PORTE FONTE PERFORÉE	1
65	003278370	PORTE NOIRE	1
68	003278376	POIGNÉE NOIR	1
69	003278377	ENSEMBLE BRASIER	1
70	003278378	TIROIR CENDRES NOIR	1
72	003278380	GRILLE NOIRE	1
80	003278447	COUVERCLE BLANC	1
83	003278450	FLANC BLANC	2
84	003278480	COUVERCLE NOIR	1
85	003278481	SUPPORT NOIR	1
86	003278482	COUVERCLE RÉSERVOIR NOIR	1
87	003278498	PAROI FOYER	1
88	003278499	PAROI FOYER	1
110	006000827	RONDELLE ÉLASTIQUE 10 mm	1
118	006277136	DOUILLE	1

PARE-FLAMME

1

FRONTE FRONTALE

1

001280202-000_[2015]_01-04

Image	Code	Description	Quantité dessin
139	000006787	JOINT 12 mm	1
140	000006765	GARNITURE/TRESSE 4 mm	1
144	000006781	GARNITURE/TRESSE 6 mm	1

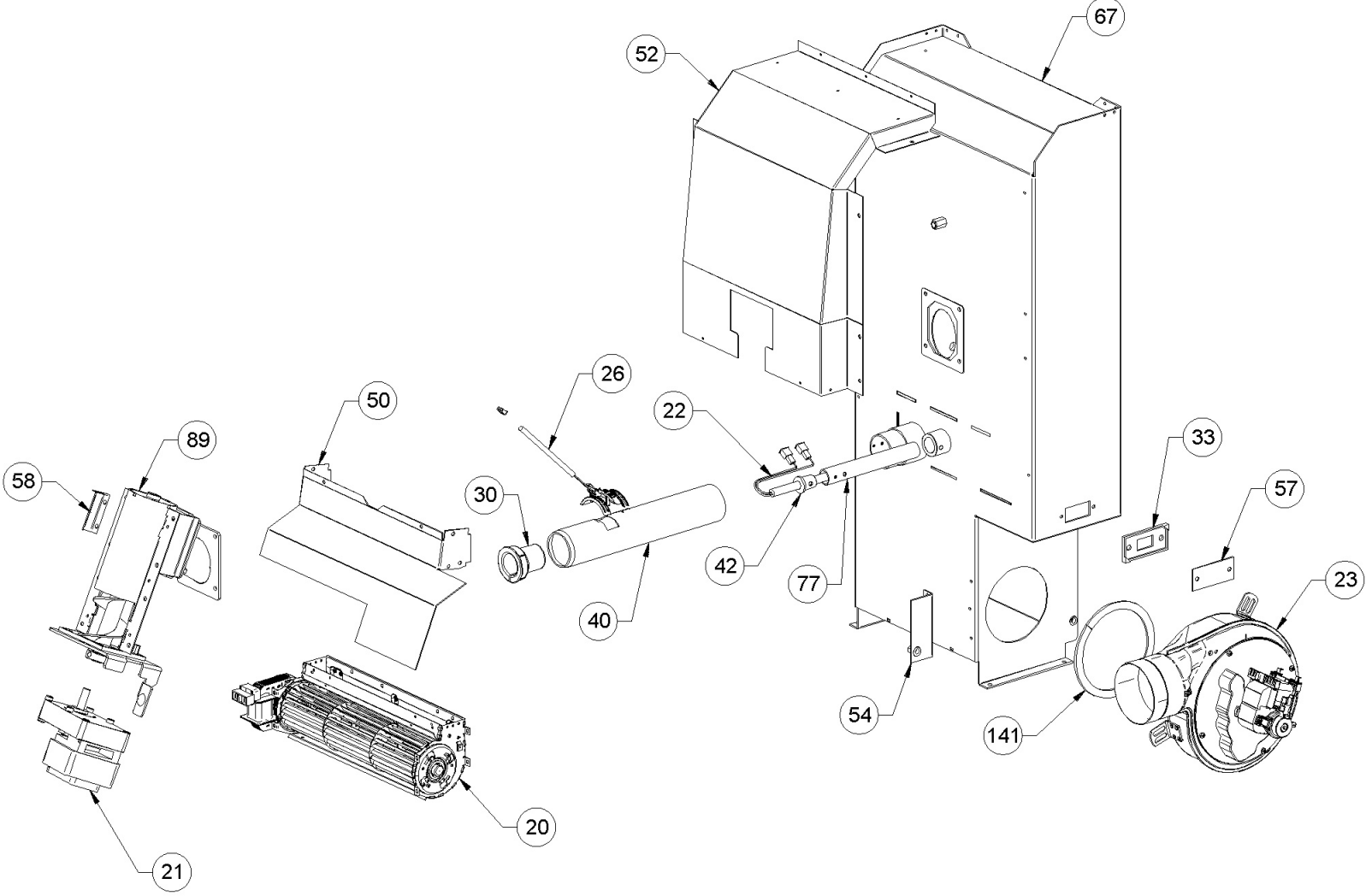


Image	Code	Description	Quantité dessin
20	002271003	MOTEUR TANGENTIEL X BABY FIAM	1
20	002273017	TAMPON EN CAOUTCHOUC EXTÉRIEUR	1
20	002273018	TAMPON EN CAOUTCHOUC CÔTÉ MOTEUR	1
21	002271032	MOTORÉDUCTEUR MERKLE B4415UP 230V 50HZ	1
22	002271036	BOUGIE ALLUMAGE 300 W AVEC FASTON	1
23	002271059	MOTEUR DES FUMÉES EBM AVEC ECROU	1
23	002272635	ENCODEUR DU MOTEUR DES FUMÉES EBM	1
23	002273337	GARNITURE SILICONE	1
26	002272601	CAPTEUR DE FLUX	1
30	002273032	BAGUE PASTIQUE	1
33	002273327	GARNITURE SILICONE	1
40	002288132	RALLONGE ZINGUÉE	1
42	002288723	SUPPORT RÉSISTANCE ZINGUÉ	1
50	002288755	CARTER ZINGUÉ	1
52	002288757	CARTER ZINGUÉ	1
54	002288759	ÉQUERRE DE FIXATION MOTEUR	1
57	002288762	INSPECTION LATÉRALE	1
58	002288763	ÉQUERRE THERMOSTAT	1
67	003278375	CHAMBRE DE COMBUSTION	1
77	003278389	TUYAU CARTOUCHE ULTRAWATT	1
141	000006760	GARNITURE/TRESSE 10X3 mm	1

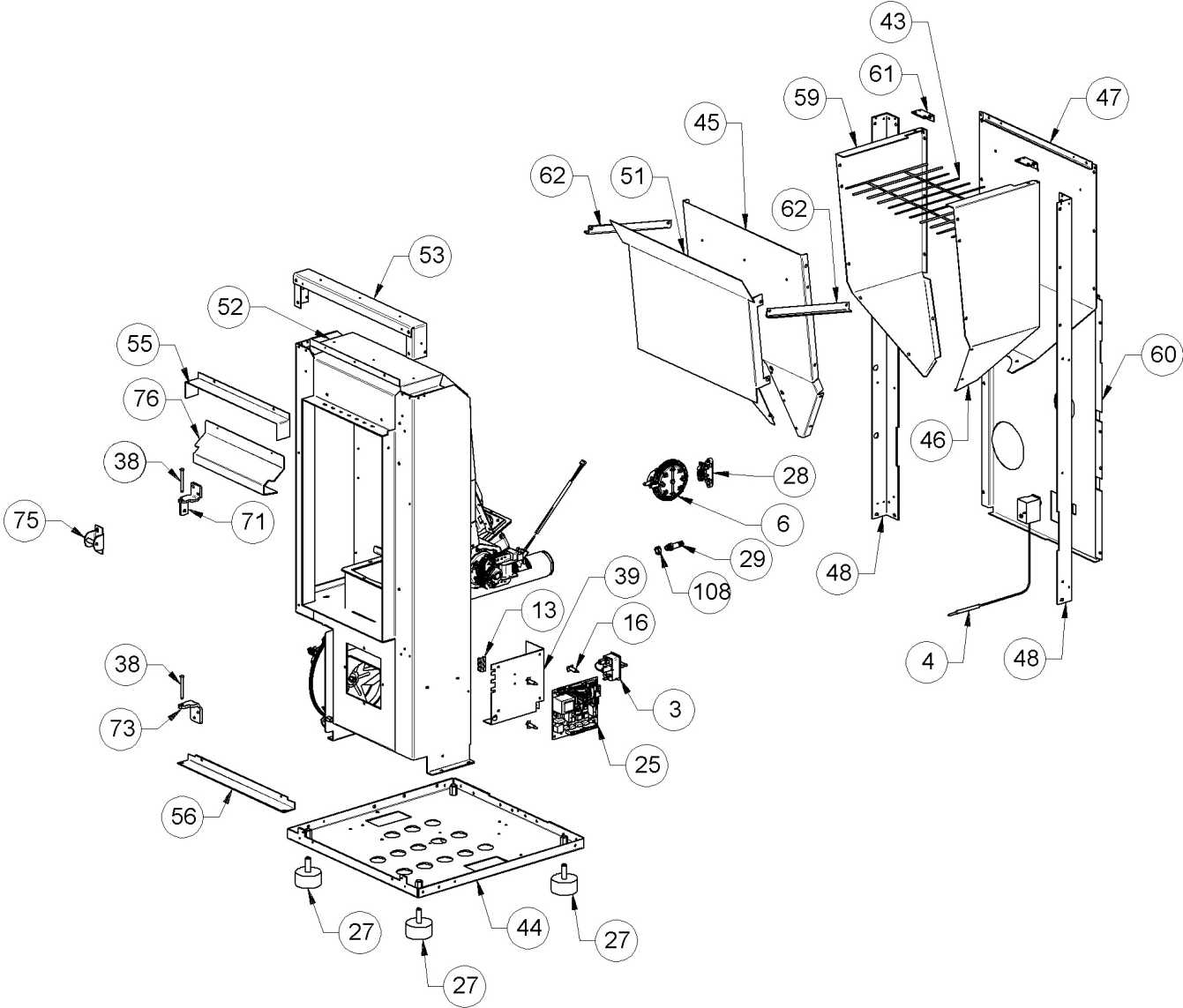


Image	Code	Description	Quantité dessin
3	002000543	PRISE AVEC INTERRUPTEUR ET PORTE-FUSIBLE	1
3	002000681	FUSIBLE F2.5A 250V 5X20	1
3	002270838	FUSIBLE 2,5 A	1
4	002000567	THERMOSTAT À BULBE 100°C	1
6	002000589	PRESSOSTAT 605.99879 HUBACONTROL	1
13	002001663	BORNIER	1
16	002006202	ENTRETOISE CARTE	4
25	002272596	CARTE ELECTRONIQUE REDUITE 4 SORTIES (3TRIAC + 1RELE')	1
27	002273003	PIED CAOUTCHOUC M10 50X25 mm	4
28	002273028	SUPPORT PLASTIQUE	1
29	002273030	TUBE SONDE	1
38	002279585	RIVET 5X46 BRUNI	2
39	002287341	SUPPORT CARTE	1
43	002288725	GRILLE CHROMÉE	1
44	002288748	FOND COMPLET ZINGUÉ	1
45	002288749	PAROI ANTÉRIEURE RÉSERVOIR ZINGUÉE	1
46	002288750	PAROI DROITE RÉSERVOIR ZINGUÉ	1
47	002288752	PAROI POSTÉRIEURE	1
48	002288753	CORNIÈRE ZINGUÉE	2
51	002288756	DÉFLECTEUR ZINGUÉ	1
52	002288757	CARTER ZINGUÉ	1
53	002288758	CORNIÈRE ZINGUÉE	1
55	002288760	CARTER ZINGUÉ	1
56	002288761	ÉTRIER ZINGUÉ	1

PAROI ZINGUÉE	1
DOS PERFORÉ ZINGUÉ	1
001280202-000_[2015]_02-04	

Image	Code	Description	Quantité dessin
61	002288974	ÉQUERRE ZINGUÉE	2
62	002288979	PARTIE LATÉRALE ZINGUÉE	2
71	003278379	CHARNIÈRE SUPÉRIEURE NOIRE	1
73	003278381	CHARNIÈRE INFÉRIEURE NOIR	1
75	003278385	ANCRAGE POIGNÉE	1
76	003278386	DÉFLECTEUR NOIR	1
108	006000710	"ÉCROU 1/8""	1