

Image	Code	Description	Quantité dessin
10	002001313	CONNECTEUR	1
18	002270002	CÂBLE D'ALIMENTATION	1
19	002270974	CÂBLAGE ÉLECTRIQUE	1
19	002280215	CÂBLAGE ENCODEUR	1
35	002276002	GANT	1
122	009278200	TISONNIER	1
19	002000706	SONDE FUMEE NTC 300°C L = 1MT	1

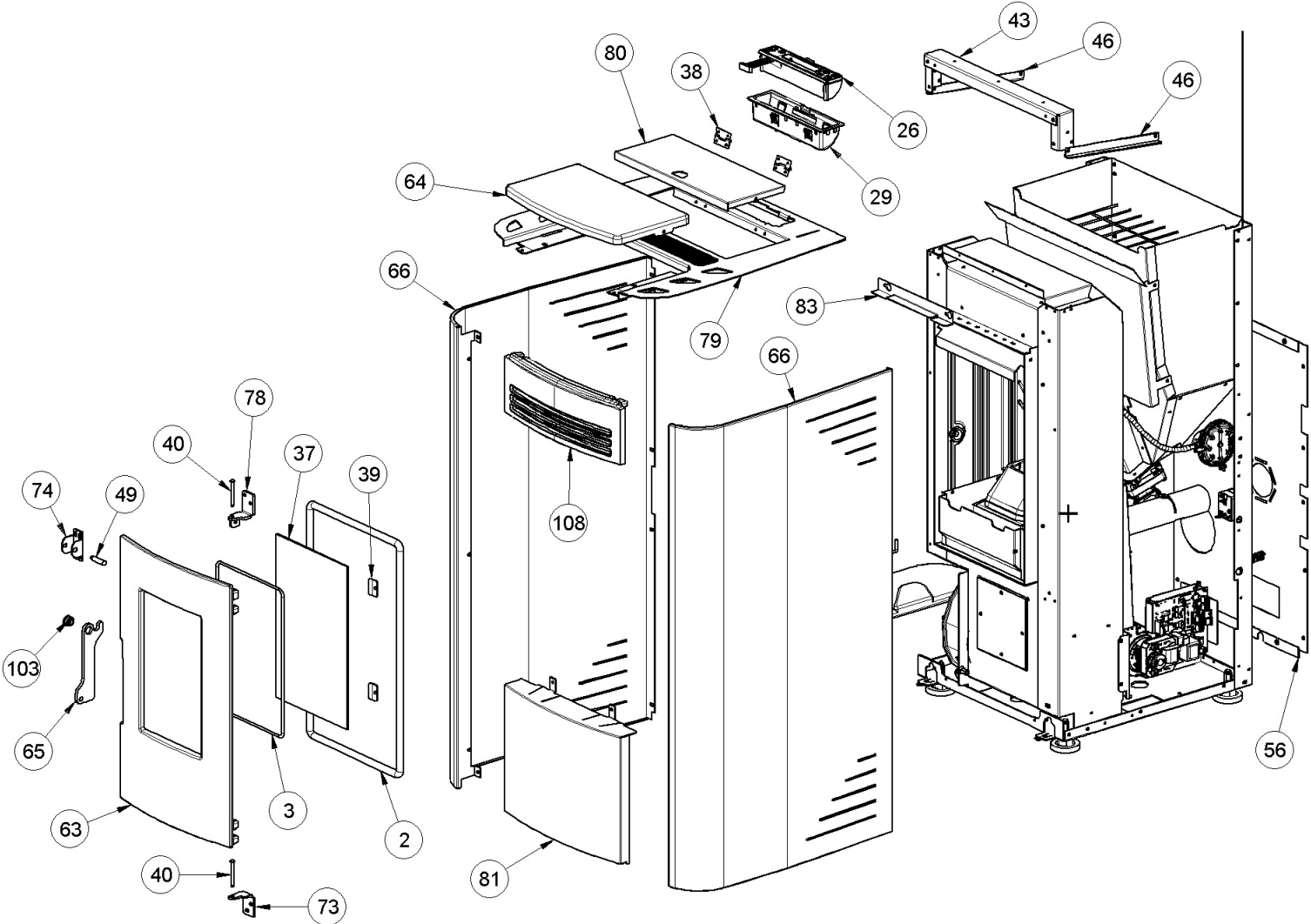


Image	Code	Description	Quantité dessin
2	000006789	JOINT 12 mm	1
3	000006792	GARNITURE/TRESSE 4 mm	1
26	002272731	DISPLAY LCD NOIR	1
29	002273040	BOÎTIER PLASTIQUE	1
37	002276440	VITROCÉRAMIQUE 4X192X300 mm	1
38	002277403	CHARNIÈRE COUVERCLE RÉSERVOIR NOIR	2
39	002277549	CADRE BLOQUE-VITRE	4
40	002279585	RIVET 5X46 BRUNI	2
43	002288758	CORNIÈRE ZINGUÉE	1
46	002288979	PARTIE LATÉRALE ZINGUÉE	2
49	002290933	DOUILLE	1
56	002292854	RETRO PERFORÉ	1
63	003278367	PORTE FONTE PERFORÉE	1
64	003278371	COUVERCLE ROUGE	1
65	003278376	POIGNÉE NOIR	1
66	003278382	FLANC ROUGE	2
73	003279327	CHARNIÈRE INFÉRIEURE NOIR	1
74	003279330	ANCRAGE POIGNÉE	1
78	003280453	CHARNIÈRE SUPÉRIEURE NOIRE	1
79	003280512	COUVERTURE NOIR	1
80	003280513	COUVERCLE RÉSERVOIR NOIR	1
81	003280514	PORTE NOIRE	1
83	003280667	TIGE RÉGLAGE AIR	1
103	006277136	DOUILLE	1

Image	Code	Description	Quantité dessin
108	007270331	GRILLE FONTE ÉMAILÉE	1

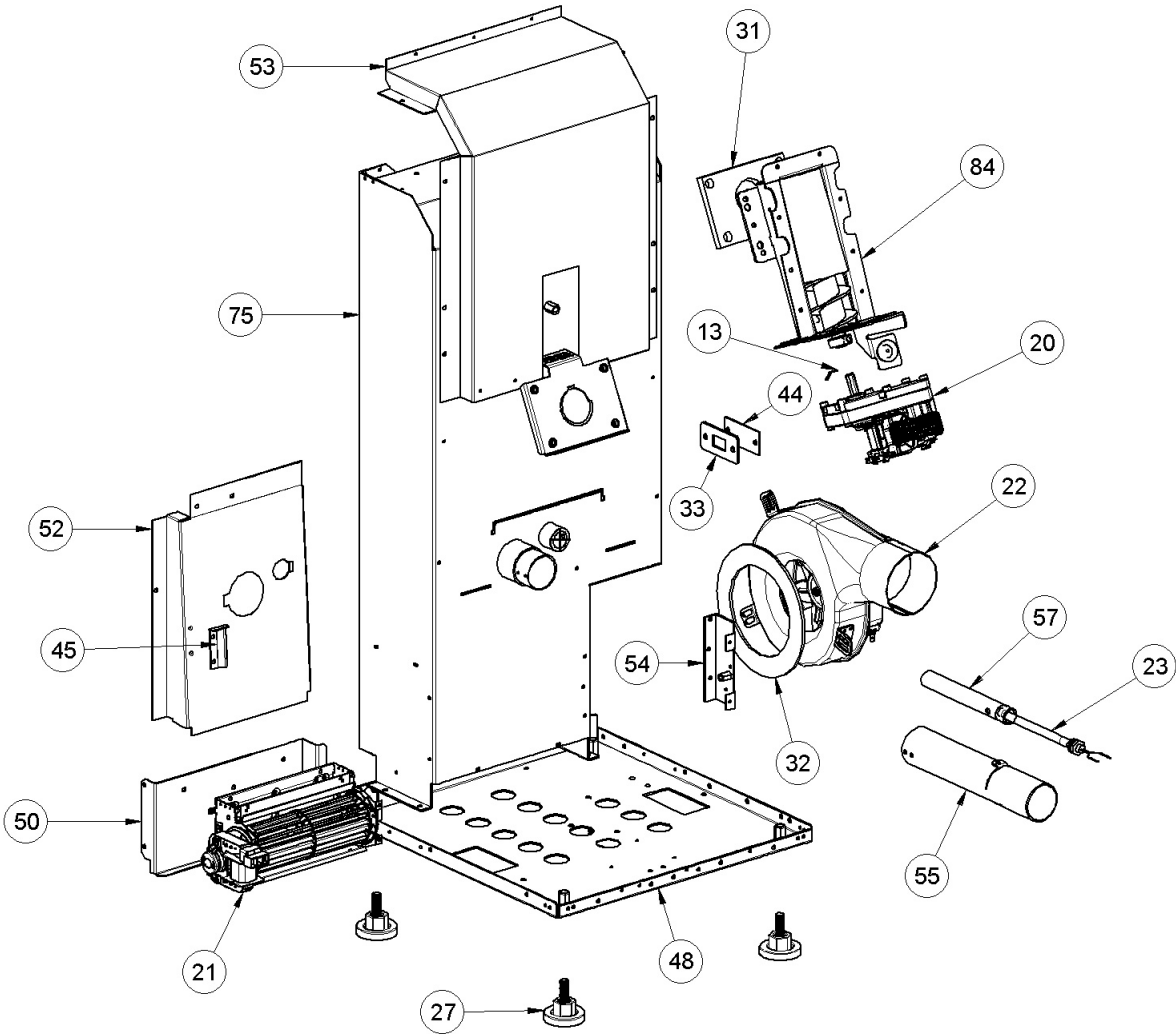


Image	Code	Description	Quantité dessin
13	002001652	LANGUETTE TERMINALE	1
20	002271141	MOTEUR À ENGRENAGE 2.0 RPM [GF-6422UP]	1
21	002271115	MOTEUR TANGENTIEL	1
22	002271147	MOTEUR DES FUMÉES TRIAL CAF15Y-138LS	1
22	002272696	ENCODEUR DU MOTEUR DES FUMÉES TRIAL	1
23	002271149	BOUGIE ALLUMAGE 300 W AVEC FASTON	1
27	002273003	PIED CAOUTCHOUC M10 50X25 mm	4
31	002273331	ISOLANT	1
32	002273360	GARNITURE	1
33	002273369	GARNITURE	1
44	002288762	INSPECTION LATÉRALE	1
45	002288763	ÉQUERRE THERMOSTAT	1
48	002290932	FOND ZINGUÉ	1
50	002292612	SUPPORT ZINGUÉ	1
52	002292614	CARTER ZINGUÉ	1
53	002292616	CARTER ZINGUÉ	1
54	002292625	ÉTRIER ZINGUÉ	1
55	002292631	ENSEMBLE TUYAU PRISE D'AIR NOIR	1
57	002292876	TUYAU RÉSISTANCE	1
75	003280278	CHAMBRE DE COMBUSTION	1

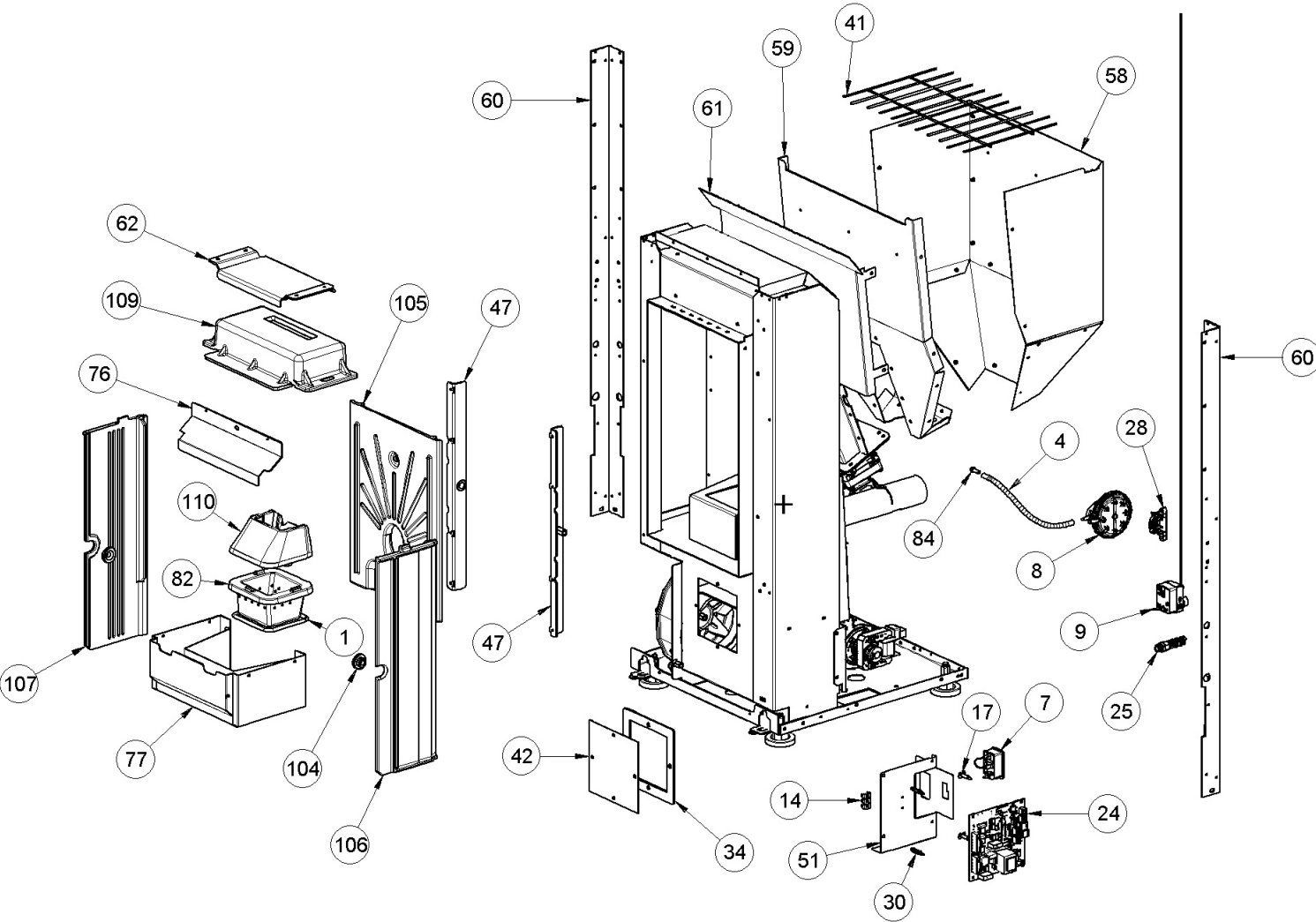


Image	Code	Description	Quantité dessin
1	000006781	GARNITURE/TRESSE 6 mm	1
4	000006913	TUYAU SIL.TRAS.D.INT = 4 D.EST = 8	1
7	002000543	PRISE AVEC INTERRUPTEUR ET PORTE-FUSIBLE	1
7	002000681	FUSIBLE F2.5A 250V 5X20	1
7	002270838	FUSIBLE 2,5 A	1
8	002000589	PRESSOSTAT 605.99879 HUBACONTROL	1
9	002000621	THERMOSTAT BULBE 100°C CAEM	1
14	002001663	BORNIER	1
17	002006202	ENTRETOISE CARTE	2
24	002272674	CARTE ELECTRONIQUE VENTILEE NORMALE	1
25	002272721	ENSEMBLE TUBE AVEC SONDE NTC	1
28	002273028	SUPPORT PLASTIQUE	1
30	002273114	ENTRETOISE	2
34	002273370	GARNITURE	1
41	002288725	GRILLE CHROMÉE	1
42	002288754	INSPECTION ZINGUÉE	1
47	002290794	ENSEMBLE SUPPORT ZINGUÉ	2
51	002292613	SUPPORT CARTE ÉLECTRONIQUE ZINGUÉ	1
58	002292882	PAROI RÉSERVOIR ZINGUÉE	1
59	002292883	PAROI ANTÉRIEURE RÉSERVOIR ZINGUÉE	1
60	002292884	CORNIÈRE ZINGUÉE	2
61	002292885	PROTECTION ZINGUÉE	1
62	002292948	CARTER ZINGUÉ	1
76	003280295	DÉFLECTEUR NOIR	1

TIROIR CENDRES NOIR

1

BRASIER FONTE

1

001280212-001\_[2021]\_02\_04

Image	Code	Description	Quantité dessin
84	004270246	ENSEMBLE TUYAU CHARGEMENT NOIR	1
104	006277432	DOUILLE	2
105	007270268	FONTE FRONTALE	1
106	007270329	PAROI FONTE	1
107	007270330	PAROI FONTE	1
109	007270390	TOIT FOYER	1
110	007270392	PARE-FLAMME	1