

Image	Code	Description	Quantité dessin
10	002000589	PRESSOSTAT 605.99879 HUBACONTROL	1
19	002270012	CÂBLE D'ALIMENTATION	1
20	002270040	CÂBLE ÉLECTRIQUE	1
21	002270758	CÂBLAGE ÉLECTRIQUE	1
31	002273028	SUPPORT PLASTIQUE	1
38	002276002	GANT	1
44	002289028	RACCORD POUR TUBE 6 mm	1
116	004270104	TÉLÉCOMMANDE	1
143	006277174	RACCORD POUR TUBE 6 mm	1
171	009278200	TISONNIER	1
172	009278201	CLÉ HEXAGONALE	1
179	000006913	TUYAU SIL.TRAS.D.INT = 4 D.EST = 8	1
180	000006913	TUYAU SIL.TRAS.D.INT = 4 D.EST = 8	1

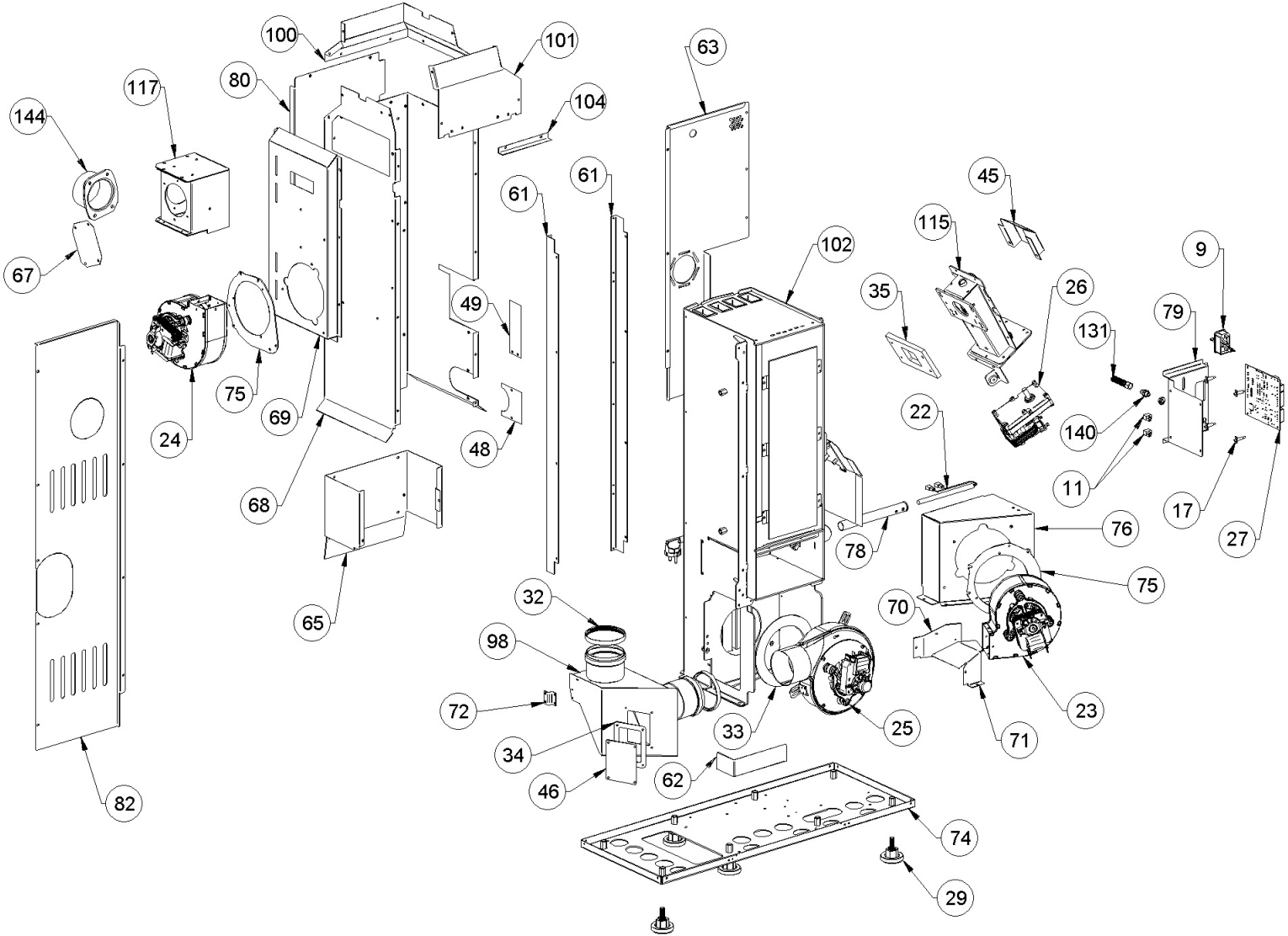


Image	Code	Description	Quantité dessin
9	002000543	PRISE AVEC INTERRUPTEUR ET PORTE-FUSIBLE	1
11	002001313	CONNECTEUR	2
17	002006202	ENTRETOISE CARTE	4
22	002271036	BOUGIE ALLUMAGE 300 W AVEC FASTON	1
23	002271062	MOTEUR CENTRIFUGE CAH12Y4-003 ESSAI	1
24	002271063	MOTEUR CENTRIFUGE CAH12Y4-004 ESSAI	1
25	002271117	MOTEUR DES FUMÉES TRIAL CAF15Y-138PSH	1
26	002271151	MOTEUR À ENGRENAGE 1.5 RPM [GF-6422UP]	1
27	002272675	CARTE ELECTRONIQUE VENTILEE + CANALISATION	1
29	002273003	PIED CAOUTCHOUC M10 50X25 mm	8
32	002273304	GARNITURE	2
33	002273360	GARNITURE	1
34	002273366	GARNITURE	1
35	002273375	ISOLANT	1
45	002290898	BOÎTIER ZINGUÉ	1
46	002290919	COUVERCLE INSPECTION ZINGUÉ	1
48	002291146	PROTECTION ZINGUÉE	1
49	002291166	PROTECTION ZINGUÉE	1
61	002291386	CORNIÈRE ZINGUÉE	2
62	002291387	DÉFLECTEUR ZINGUÉ	1
63	002291388	GRILLE PERFORÉE	1
65	002291392	CARTER ZINGUÉ	1
67	002291395	FERMETURE ZINGUÉE	1
68	002291396	CARTER ZINGUÉ	1

CARTER ZINGUÉ

1

FERMETURE ZINGUÉE

1

004273108-001_[2022]_03_04

Image	Code	Description	Quantité dessin
71	002291399	FERMETURE ZINGUÉE	1
72	002291403	BRIDE ZINGUÉE	1
74	002291405	FOND ZINGUÉ	1
75	002291408	ÉTRIER ZINGUÉ	2
76	002291409	ÉTRIER ZINGUÉ	1
78	002291458	TUYAU RÉSISTANCE	1
79	002291474	ÉTRIER ZINGUÉ	1
80	002291575	DÉFLECTEUR ZINGUÉ	1
82	002291582	RETRO ZINGUÉ	1
98	003279615	BOÎTIER FUMÉES NOIR	1
100	003279617	CARTER NOIR	1
101	003279619	CARTER NOIR	1
102	003279632	ENSEMBLE CHAMBRE COMBUSTION NOIRE	1
104	003279699	DÉFLECTEUR NOIR	1
117	004270266	ASSEMBLAGE DU BOÎTIER DE CANAL MARILENA	1
131	006000711	ÉCROU AVEC RESSORT	1
140	006008507	CORPS DROIT 1/8	1
144	007270336	BAGUE FUMÉE FONTE	1

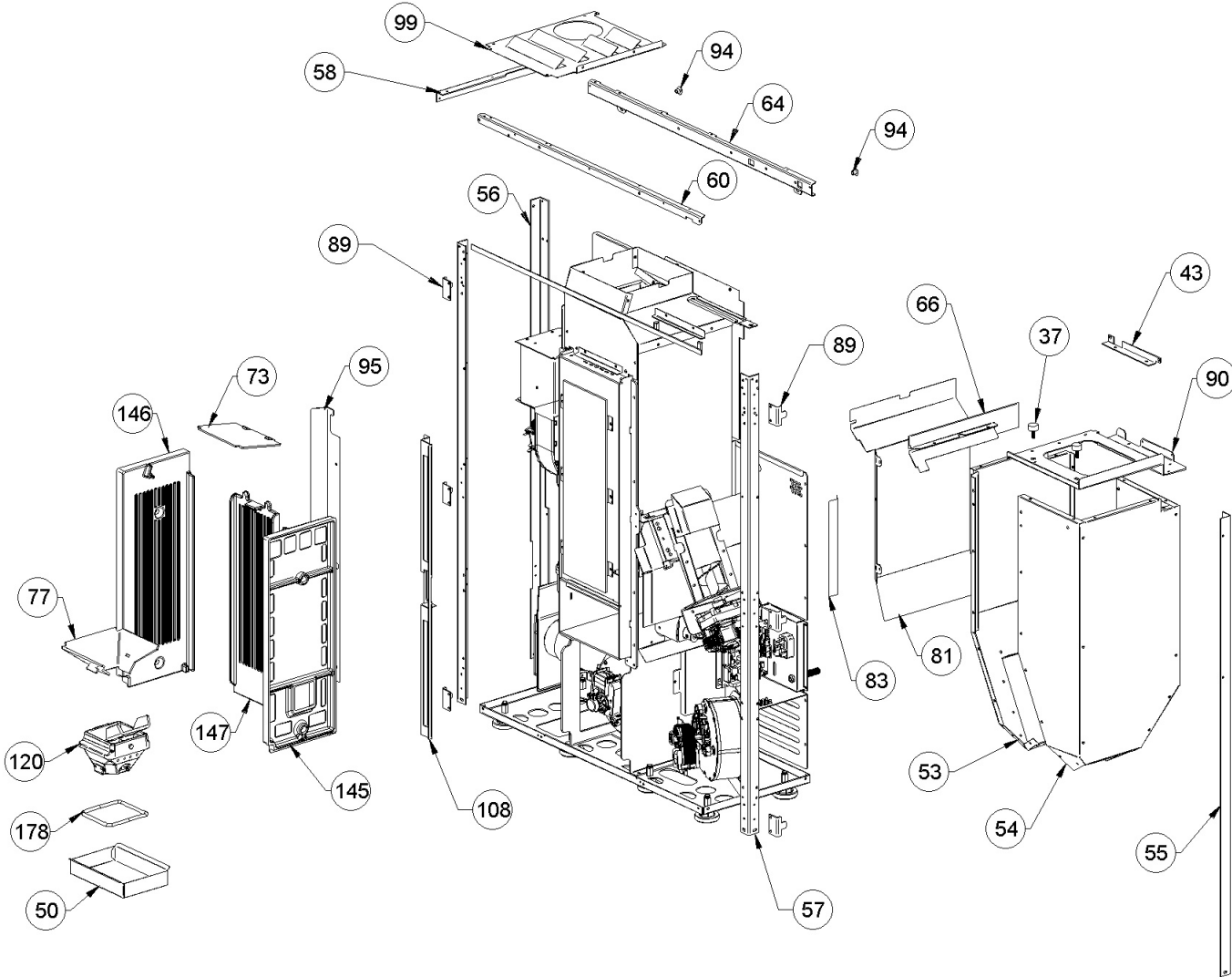


Image	Code	Description	Quantité dessin
37	002273436	CAOUTCHOUC ANTI-VIBRATOIRE	2
43	002287689	ÉQUERRE FIXATION AFFICHEUR	1
50	002291169	TIROIR CENDRES	1
53	002291370	PAROI RÉSERVOIR ZINGUÉE	1
54	002291371	PAROI RÉSERVOIR ZINGUÉE	1
55	002291380	CORNIÈRE ZINGUÉE	1
56	002291381	CORNIÈRE ZINGUÉE	1
57	002291382	CORNIÈRE ZINGUÉE	2
58	002291383	ÉTRIER ZINGUÉ	1
60	002291385	CORNIÈRE ZINGUÉE	1
64	002291390	CORNIÈRE ZINGUÉE	1
66	002291393	DÉFLECTEUR ZINGUÉ	1
73	002291404	DÉFLECTEUR FUMÉES	1
77	002291457	CÔNE SOUDÉ DE BRASIER	1
81	002291579	DÉFLECTEUR ZINGUÉ	1
83	002291591	ÉTRIER ZINGUÉ	1
89	002292518	ÉTRIER ZINGUÉ	6
90	002292921	PLAQUE DE FIXATION	1
94	002303006	TAMPON EN CAOUTCHOUC	2
95	003279496	PROFIL NOIR	1
99	003279616	COUVERTURE NOIR	1
108	003280133	PROFIL NOIR	1
120	004278241	ENSEMBLE BRASIER	1
145	007270340	PAROI FONTE	1

146

007270341

PAROI FONTE

1

147

007270342

PAROI FONTE

1

004273108-001_[2022]_02_04

Image	Code	Description	Quantité dessin
178	000006762	GARNITURE/TRESSE 6 mm	1

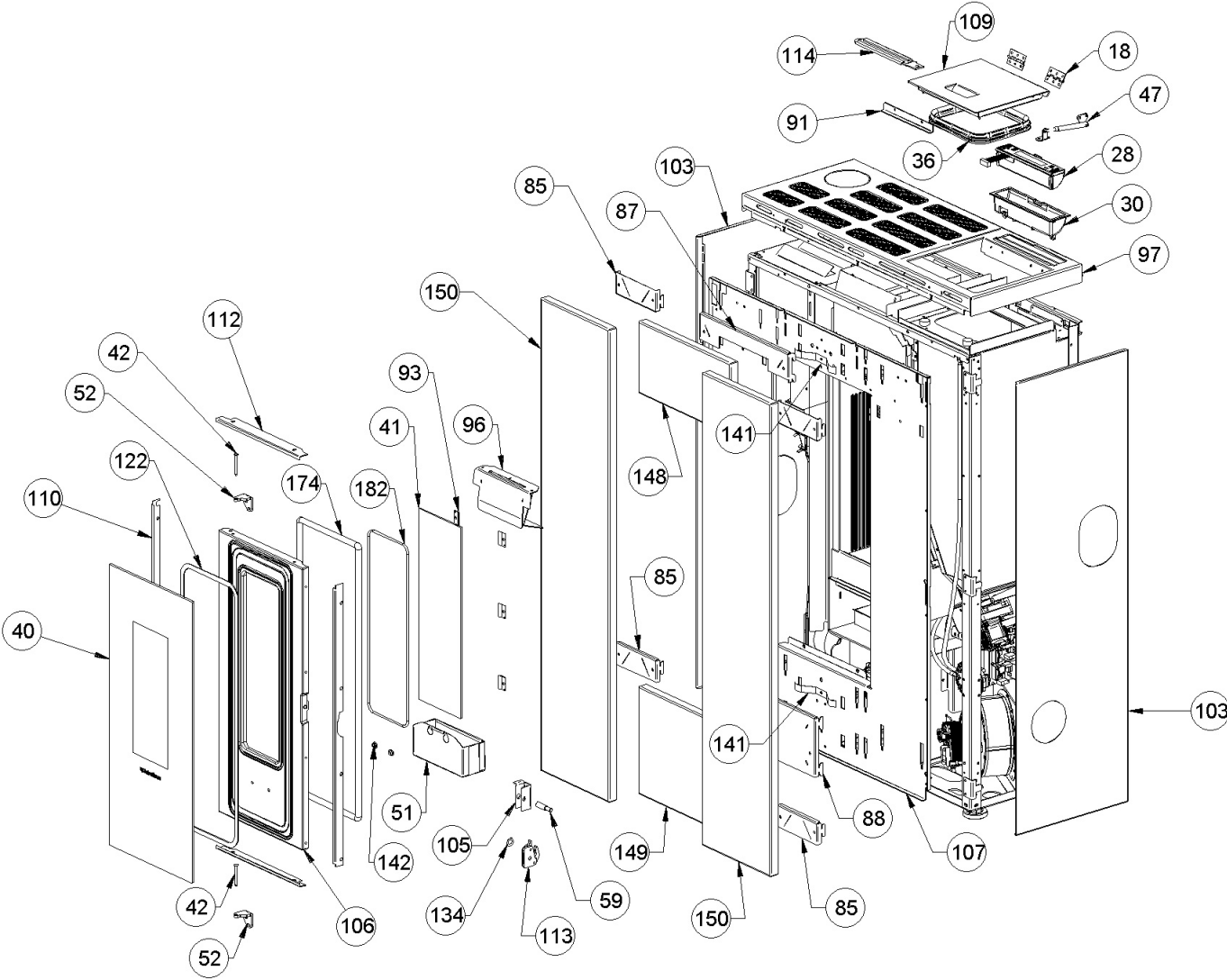


Image	Code	Description	Quantité dessin
18	002208066	CHARNIÈRE COUVERCLE RÉSERVOIR NOIR	2
28	002272731	DISPLAY LCD NOIR	1
30	002273025	BOÎTIER PLASTIQUE	1
36	002273385	GARNITURE SILICONE	1
40	002276510	VERRE	1
41	002276572	VERRE PLAT CERAMIQUE 424X136X4	1
42	002279585	RIVET 5X46 BRUNI	2
47	002290980	TIGE À RESSORT	1
51	002291183	TIROIR CENDRES	1
52	002291190	CHARNIÈRE NOIR	2
59	002291384	DOUILLE POUR POIGNÉE	1
85	002292161	SUPPORT ZINGUÉ	4
87	002292467	SUPPORT CÉRAMIQUE ZINGUÉ	1
88	002292468	SUPPORT ZINGUÉ	1
91	002292923	ÉTRIER ZINGUÉ	1
93	002293259	CADRE PORTE-VERRE ACC. INOX ILAIRE	6
96	003279503	DÉFLECTEUR NOIR	1
97	003279611	COUVERTURE NOIR	1
103	003279692	FLANC NOIR	2
105	003279836	BRIDE PIVOT POIGNÉE	1
106	003280100	PORTE FONTE NOIR	1
107	003280120	PANNEAU NOIR	1
109	003280135	ENSEMBLE COUVERCLE NOIR	1
110	003280236	CADRE BLOQUE-VITRE NOIR	1

Image	Code	Description	Quantité dessin
114	003280381	MANETTE	1
122	006000405	VIS 4,2X13 mm ZINGUÉE NOIRE	76
134	006000827	RONDELLE ÉLASTIQUE 10 mm	1
141	006273012	RESSORT DE POUSSÉE POUR CÉRAMIQUES	2
142	006277026	DOUILLE	2
148	007273697	CARREAU CÉRAMIQUE PIERRE	1
149	007273698	CARREAU CÉRAMIQUE PIERRE	1
150	007273699	CARREAU CÉRAMIQUE PIERRE	2
174	000006789	JOINT 12 mm	1
182	000006792	GARNITURE/TRESSE 4 mm	1