

Image	Code	Description
5	000006913	TUYAU SIL.TRAS.D.INT = 4 D.EST = 8
10	002000589	PRESSOSTAT 605.99879 HUBACONTROL
11	002000614	THERMOSTAT 95°C IMIT
12	002000706	SONDE FUMEE NTC 300°C L = 1MT
13	002001313	CONNECTEUR
20	002202509	CÂBLE ÉLECTRIQUE
22	002270002	CÂBLE D'ALIMENTATION
23	002270630	CÂBLAGE ÉLECTRIQUE
23	002280215	CÂBLAGE ENCODEUR
24	002270637	CÂBLE ÉLECTRIQUE
32	002273028	SUPPORT PLASTIQUE
46	002276002	GANT
53	002289028	RACCORD POUR TUBE 6 mm
133	004270233	KIT TÉLÉCOMMANDE TACTILE
179	009278200	TISONNIER

Image	Code	Description	Quantité dessin
9	002000543	PRISE AVEC INTERRUPTEUR ET PORTE-FUSIBLE	1
9	002270838	FUSIBLE 2,5 A	
9	002270838	FUSIBLE 2,5 A	1
15	002001663	BORNIER	
19	002006202	ENTRETOISE CARTE	
25	002271066	MOTEUR TANGENTIEL D'ESSAI	
29	002272754	CARTE VENT 5S 128K X025_A02	
30	002272757	CARTE D'URGENCE RADIO + WIFI 3.1	
33	002273075	BOUCHON	
34	002273114	ENTRETOISE	
52	002288763	ÉQUERRE THERMOSTAT	
56	002290836	CARTER ZINGUÉ	
57	002290837	CARTER ZINGUÉ	
58	002290847	SUPPORT ZINGUÉ	
59	002290898	BOÎTIER ZINGUÉ	
63	002290913	PAROI RÉSERVOIR ZINGUÉE	
64	002290914	PAROI POSTÉRIEURE	
65	002290916	CORNIÈRE ZINGUÉE	
66	002290918	CORNIÈRE ZINGUÉE	
70	002291434	BRIDE ZINGUÉE	
76	002293219	SUPPORT DE CARTE ZN ANGY	
78	002293347	FERMETURE ARRIÈRE HAUTE R6T9 ZN ILARY	
79	002293348	CORNIÈRE ZINGUÉE	
80	002293349	SUPP.ZN ILARY MODULE D'URGENCE	

Image	Code	Description	Quantité dessin
85	002293354	CARTER ZN SX ILARY	
86	002293355	CARTER ZN DX ILARY	
87	002293356	ANGULAIRE ZN DX ILARY	
90	002293417	RÉTRO R6T9 ZN ILARY	
92	003279282	TÔLE DE PROTECTION NOIRE	
94	003279320	TÔLE DE PROTECTION NOIRE	
97	003279348	SUPPORT NOIR	
114	003281032	CHARNIÈRES SUPPLÉMENTAIRES NOIR GN HT 550 ILARY	
118	003281036	ASS.CARTER ANT.VENT.BLACK SIL.ILARY	
119	003281037	ASS.CARTER SUP.VENT.NERO SIL.ILARY	
126	003281045	PLAQUE ASS.CUVE NOIRE GN HT 550 ILARY	

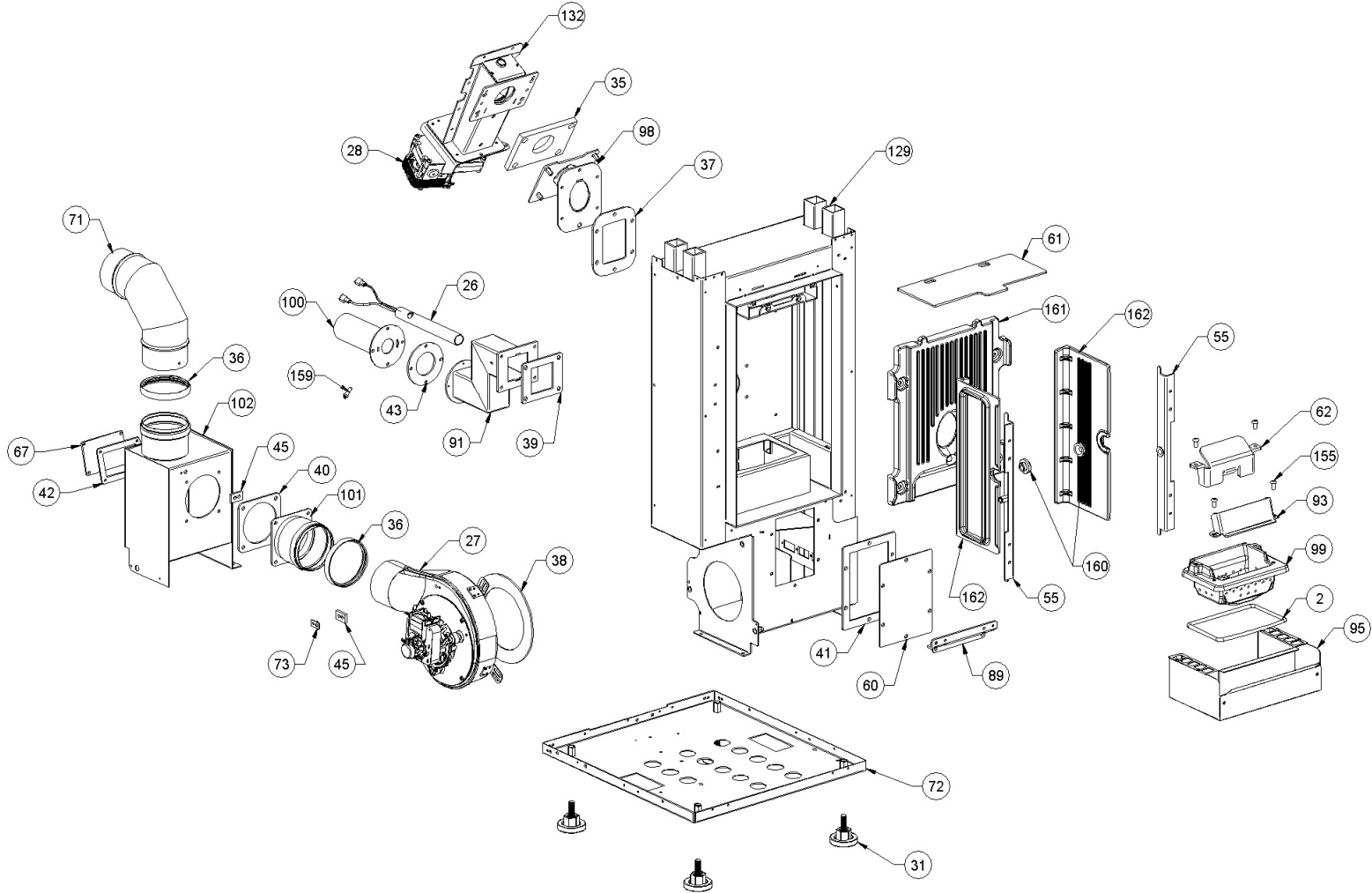


Image	Code	Description	Quantité dessin
2	000006781	GARNITURE/TRESSE 6 mm	
26	002271088	TUYAU + BOUGIE	
27	002271117	MOTEUR DES FUMÉES TRIAL CAF15Y-138PSH	1
27	002272696	ENCODEUR DU MOTEUR DES FUMÉES TRIAL	
27	002272696	ENCODEUR DU MOTEUR DES FUMÉES TRIAL	1
27	002273396	JOINT GNZ-02467	
28	002271151	MOTEUR À ENGRENAGE 1.5 RPM [GF-6422UP]	
31	002273003	PIED CAOUTCHOUC M10 50X25 mm	
35	002273331	ISOLANT	
36	002273341	JOINT D.80 SIL.NOIR	
37	002273359	GARNITURE	
38	002273360	GARNITURE	
39	002273361	GARNITURE	
40	002273362	GARNITURE	
41	002273364	GARNITURE	
42	002273366	GARNITURE	
43	002273378	GARNITURE	
45	002273452	GARNITURE	
55	002290835	SUPPORT ZINGUÉ	
60	002290901	INSPECTION ZINGUÉE	
61	002290902	DÉFLECTEUR FUMÉES	
62	002290908	DIVISEUR BRASIER ACIER	
67	002290919	COUVERCLE INSPECTION ZINGUÉ	
71	002291435	COURBE 90° ALUMINIUM	

Image	Code	Description	Quantité dessin
89	002293416	CORNIÈRE ZINGUÉE	
91	003279275	ENSEMBLE TUYAU PRISE D'AIR NOIR	
93	003279316	PARE-FLAMME	
95	003279321	ENSEMBLE TIROIR À CENDRES	
98	003279585	ENSEMBLE TUYAU D'ALIMENTATION PELLET NOIR	
99	003279689	BRASIER FONTE	
100	003280260	RALLONGE PRISE D'AIR NOIR	
101	003280294	CONVOYEUR AIR	
102	003280644	ENSEMBLE BOÎTIER FUMÉES NOIR	
129	003281126	ASS.CAM.PEIGNE.VERN.SIL.NERO ANGELA	
155	006002502	VIS M6X12 mm	
159	006277174	RACCORD POUR TUBE 6 mm	
160	006277432	DOUILLE	
161	007270320	PAROI FONTE	
162	007270321	PAROI FONTE	

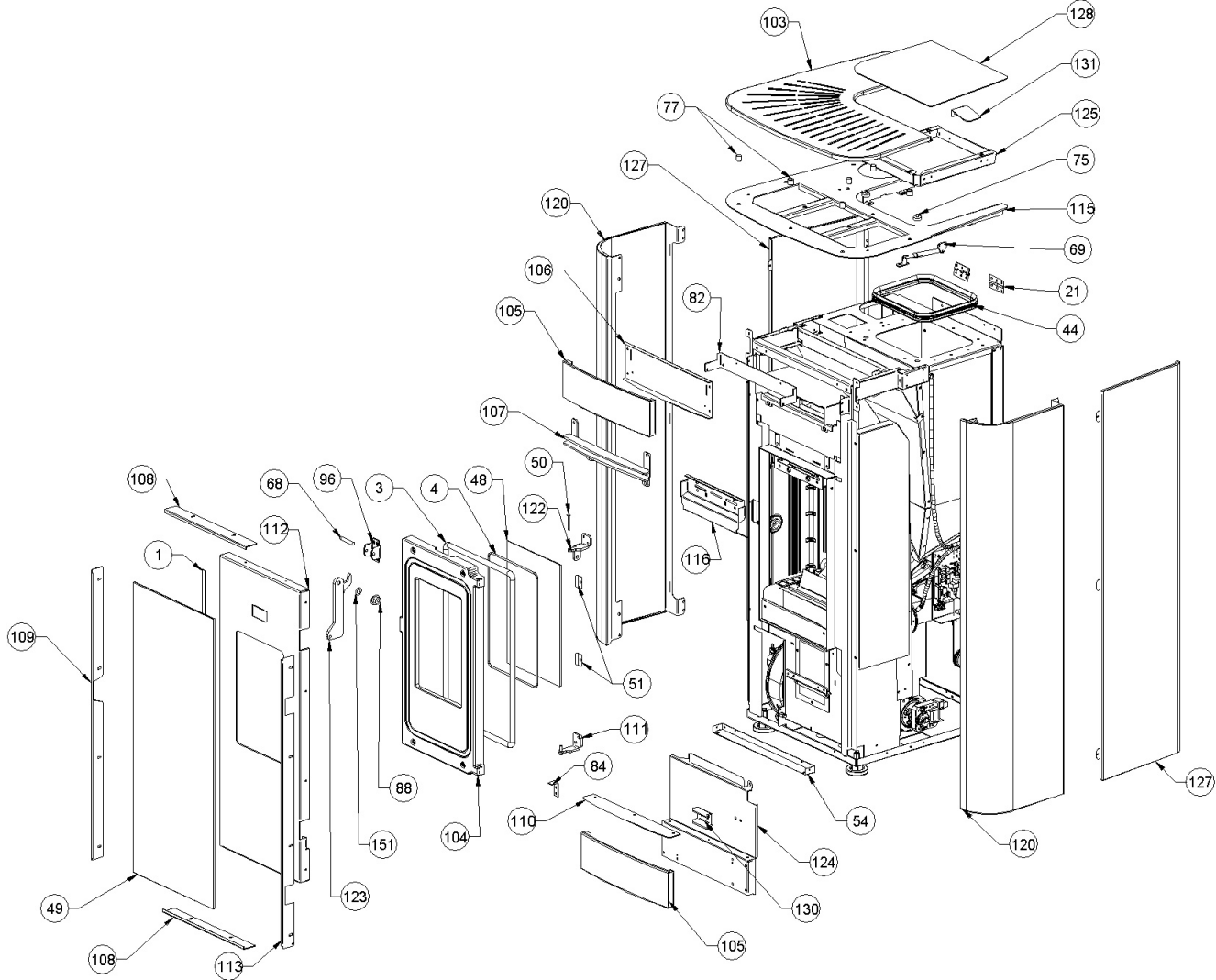


Image	Code	Description
1	000006774	GARNITURE/TRESSE 10X2 mm
3	000006789	JOINT 12 mm
4	000006792	GARNITURE/TRESSE 4 mm
21	002208066	CHARNIÈRE COUVERCLE RÉSERVOIR NOIR
44	002273383	GARNITURE SILICONE
48	002276440	VITROCÉRAMIQUE 4X192X300 mm
49	002276573	VERRE CERAMIQUE SERIG.717.7X290X5 ILARY
50	002277456	RIVET 5X35 BRUNI
51	002277549	CADRE BLOQUE-VITRE
54	002290720	ÉTRIER ZINGUÉ
68	002290935	DOUILLE
69	002290980	TIGE À RESSORT
75	002293066	AIMANT PLAT RMH-ND-18-BK
77	002293255	ENTRETOISE 12X10X11.5 ZN NOIR
82	002293351	SUPPORT DE CROCHET DE PANNEAU AVANT SUP.ILAIRE
84	002293353	SUPPORT ZN POUR SUPPORT ILARY
88	002293357	DOUILLE FIXE POIGNEE ZN NOIR ILARY
96	003279330	ANCRAGE POIGNÉE
103	003281016	TOP NOIR GN HT 550 ILARY
104	003281022	PORTE EN FONTE ILARY NOIR ARGENT
105	003281023	FACE AVANT BLANCHE 526 ILARY
106	003281024	FACE AVANT SUPPLEMENTAIRE GN HT 550 ILARY
107	003281025	GN HT 550 ILARY GRILLE ASS
108	003281026	CADRE SUP-INF PORTE LEVIG.F98 ILARY

Image	Code	Description
111	003281029	CHARNIÈRE INFÉRIEURE NOIR SIL.ILARY
112	003281030	ASS.PORTE EXTERNE NOIR SIL.ILARY
113	003281031	CADRE DROIT PORTE LEVIG.F98 ILARY
115	003281033	PLAQUE ASS. TOP NOIR GN HT 550 ILARY
116	003281034	ASS DEF NETTOYAGE VERRE NOIR SIL.ILARY
120	003281038	FACE AVANT BLANCHE 526 ILARY
122	003281040	CHARNIÈRE SUPÉRIEURE NOIRE
123	003281041	POIGNÉE SABLÉE + PEINTURE NOIRE ILARY
124	003281042	CARTER INFERIEUR NOIR GN HT 550 ILARY
125	003281044	COUVERCLE DE COMPTOIR NOIR GN HT 550 ILARY
127	003281046	FACE ARRIERE GN HT 550 ILARY
128	003281123	COUVERCLE DE RESERVOIR ILARY GN HT 550 NOIR ASS
130	003281130	BLOC ROTATION PORTE GN HT 550 ILARY
131	003281131	COUVERCLE AILERON POUR RESERVOIR NOIR GN HT 550 ILARY
151	006000827	RONDELLE ÉLASTIQUE 10 mm