

Image	Code	Description	Quantité dessin
7	002000548	PRISE AVEC INTERRUPTEUR ET PORTE-FUSIBLE	1
7	002000683	FUSIBLE 5 A	1
8	002000564	SONDE FUMÉES AVEC GAINÉ	1
9	002000567	THERMOSTAT À BULBE 100°C	1
10	002000569	SONDE NTC EAU 2000mm	1
11	002000589	PRESSOSTAT 605.99879 HUBACONTROL	2
16	002000709	SONDE K EN CHAMBRE L = 2000mm	1
17	002001083	FILTRE EXTERNE ISKRA 230V KPL3524	1
18	002001304	CONNECTEUR	2
19	002001313	CONNECTEUR	1
20	002001334	CONNECTEUR ÉLECTRIQUE	1
21	002001336	BORNE CAISSES	1
34	002207522	"BULBE PORTE-SONDE 1/2""	1
36	002270012	CÂBLE D'ALIMENTATION	1
37	002270040	CÂBLE ÉLECTRIQUE	1
38	002270530	CÂBLE ÉLECTRIQUE	1
39	002270531	CÂBLAGE ÉLECTRIQUE	1
39	002280215	CÂBLAGE ENCODEUR	1
40	002270698	CÂBLAGE ÉLECTRIQUE	1
47	002272662	CARTE D'URGENCE RADIO 868MHZ	1
48	002272666	CÂBLE ÉLECTRIQUE	1
50	002273028	SUPPORT PLASTIQUE	2
56	002276001	GANT	1
85	002289706	BOUGIE CÉRAMIQUE HT AVEC TUYAU	1

KIT TÉLÉCOMMANDE TACTILE

1

TISONNIER

1

001281600-002_[2017]_04-04

Image	Code	Description	Quantité dessin
286	000006914	SIL.TUBE NOIR D.INT = 5 D.EST = 8	1
287	000006913	TUYAU SIL.TRAS.D.INT = 4 D.EST = 8	1

Image	Code	Description	Quantité dessin
12	002000591	PRESSOSTAT NUMÉRIQUE H2O	1
13	002000610	SONDE NTC EAU NTC D.22	1
14	002000641	VANNE AUTOMATIQUE 3/8"	1
15	002000645	POMPE YONOSPORA RS15 / 7-KU-IPWM-W-CM-130-7	1
26	002003300	"GARNITURE CARTON 1""	6
27	002003301	"GARNITURE CARTON 1/2""	4
28	002003302	GARNITURE CARTON 2X8,5X14,5 mm	2
35	002208221	ÉTRIER ZINGUÉ	2
58	002276159	VASE D'EXPANSION 8 l	1
69	002289685	"TUYAU FLEXIBLE 1""	2
70	002289686	TUYAU RETOUR	1
73	002289689	"TUYAU FLEXIBLE 1/2""	1
83	002289703	TUYAU CUIVRE POMPE	1
84	002289705	SUPPORT ZINGUÉ	1
88	002289709	TUYAU POUR VASE D'EXPANSION	1
89	002289710	TUYAU REFOULEMENT	1
90	002289711	PAROI RÉSERVOIR ZINGUÉE	1
91	002289712	ÉTRIER ZINGUÉ	1
92	002289713	ÉTRIER ZINGUÉ	1
96	002289717	RALLONGE	1
100	002289723	SUPPORT ANGULAIRE ZINGUÉ	1
101	002289724	CORNIÈRE ZINGUÉE	1
108	002289735	CARTER ZINGUÉ	1
109	002289737	SUPPORT ANGULAIRE ZINGUÉ	1

111 002289743 PAROI RÉSERVOIR ZINGUÉE 1

112 002289744 PAROI RÉSERVOIR ZINGUÉE 1

001281600-002 [2017] 02-04

Image	Code	Description	Quantité dessin
113	002289745	PAROI POSTÉRIEURE RÉSERVOIR ZINGUÉE	1
114	002289746	PAROI RÉSERVOIR ZINGUÉE	1
118	002289751	GOULOTTE	1
119	002289752	SUPPORT ZINGUÉ	1
120	002289753	CORNIÈRE ZINGUÉE	1
121	002289754	GRILLE PERFORÉE	1
125	002289922	ÉTRIER ZINGUÉ	2
140	002311301	PASSE-CÂBLE	5
146	003278882	COUVERCLE RÉSERVOIR NOIR	1
147	003278883	PROTECTION RÉSERVOIR PELLETS	1
148	003278884	PROTECTION VANNE	1
149	003278885	DÉFLECTEUR NOIR	1
150	003278886	DÉFLECTEUR NOIR	1
182	003278963	CARTER SUPÉRIEUR NOIR	1
236	006008510	"ROBINET DE VIDANGE AVEC BOUCHON 1/2" " "	1
237	006008512	"NIPPLE 1/2" ""	1
238	006008528	VANNE DE SÉCURITÉ 3 bars	1

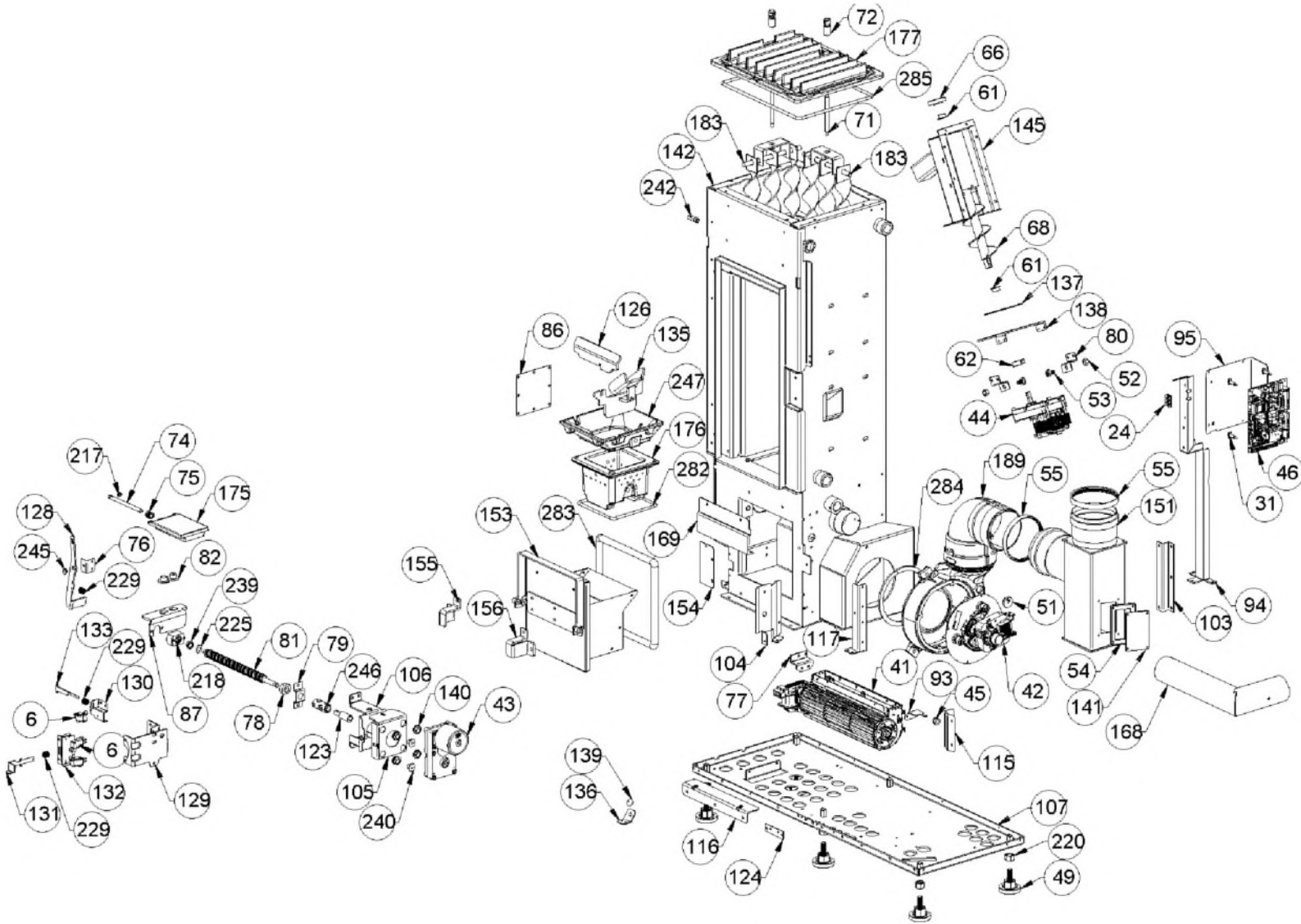


Image	Code	Description	Quantité dessin
6	002000547	MICRORUPTEUR AVEC LEVIER	3
24	002001663	BORNIER	1
31	002006202	ENTRETOISE CARTE	4
41	002271003	MOTEUR TANGENTIEL X BABY FIAM	1
42	002271082	MOTEUR DES FUMÉES PL21 ETANCHE W931210550	1
42	002272616	ENCODEUR DU MOTEUR DES FUMÉES	1
43	002271083	MOTOREDUCTEUR BRUSHLESS 5 TR/MIN	1
44	002271105	MOTORÉDUCTEUR 3.3 RPM MK	1
45	002271304	PASSE-CÂBLE	1
46	002272618	CARTE ÉLECTRONIQUE	1
49	002273003	PIED CAOUTCHOUC M10 50X25 mm	6
51	002273033	TAMPON EN CAOUTCHOUC	1
52	002273079	ÉCROU EN PLASTIQUE	2
53	002273082	VIS EN PLASTIQUE	2
54	002273312	GARNITURE	1
55	002273342	GARNITURE	2
61	002277405	DOUILLES BRIDÉES	2
62	002277410	BAGUE 30X10 mm	1
66	002289026	BRIDE LOGEMENT SPIRALE	1
68	002289200	SPIRALE PELLET	1
71	002289687	TIGE RACLEURS	2
72	002289688	TIGE GUIDE RACLEURS	2
74	002289690	CYLINDRE DE POSITIONNEMENT FOND BRASIER	1
75	002289692	DOUILLE	1

76	002289693	ÉTRIER ZINGUÉ	1
77	002289694	ÉTRIER ZINGUÉ	1

001281600-002_[2017]_03-04

Image	Code	Description	Quantité dessin
78	002289695	DOUILLE	1
79	002289696	CONDUITE ZINGUÉ	1
80	002289698	ÉTRIER ZINGUÉ	2
81	002289699	TIGE ROULÉE DE TRANSMISSION	1
82	002289700	DOUILLE	2
86	002289707	INSPECTION LATÉRALE	1
87	002289708	ÉQUERRE FOND BRASIER ZINGUÉE	1
93	002289714	ÉTRIER ZINGUÉ	1
94	002289715	SUPPORT ZINGUÉ	1
95	002289716	SUPPORT CARTE ÉLECTRONIQUE ZINGUÉ	1
103	002289726	SUPPORT ZINGUÉ	1
104	002289727	SUPPORT ZINGUÉ	1
105	002289728	SUPPORT ZINGUÉ	1
106	002289729	SUPPORT ZINGUÉ	1
107	002289734	FOND ZINGUÉ	1
115	002289748	SUPPORT ZINGUÉ	1
116	002289749	SUPPORT ZINGUÉ	1
117	002289750	SUPPORT ZINGUÉ	1
123	002289910	PIVOT VIS SANS FIN	1
124	002289918	SUPPORT ZINGUÉ	1
126	002289947	DÉFLECTEUR	1
128	002290218	TIGE FOND BRASIER	1
129	002290219	SUPPORT ZINGUÉ	1
130	002290220	BRIDE DE FIXATION MICRO-INTERRUPTEUR	1

Image	Code	Description	Quantité dessin
133	002290223	BRIDE MICRO DE SÉCURITÉ	1
135	002290416	ENSEMBLE DIVISEUR BRASIER	1
136	002290419	BRIDE MOTEUR TANGENTIEL	1
137	002291045	ENTRETOISE ZINGUÉE	1
138	002291047	PLAQUE ZINGUÉE	1
139	002303006	TAMPON EN CAOUTCHOUC	1
140	002311301	PASSE-CÂBLE	5
141	003277476	COUVERCLE INSPECTION NOIR	1
142	003278865	ENSEMBLE CHAMBRE COMBUSTION NOIRE	1
145	003278875	ENSEMBLE LOGEMENT SPIRALE	1
151	003278887	ENSEMBLE TUYAU EN [T] NOIR	1
153	003278889	ENSEMBLE TIROIR À CENDRES	1
154	003278890	ISOLANT LOGEMENT SPIRALE	1
155	003278891	ÉTRIER GAUCHE NOIR	1
156	003278892	ÉTRIER FERMETURE TIROIR CENDRES	1
168	003278905	ENSEMBLE TUYAU PRISE D'AIR NOIR	1
169	003278929	PROTECTION MOUVEMENT	1
175	003278941	FOND BRASIER PERFORÉ	1
176	003278942	BRASIER FONTE	1
177	003278943	ÉCHANGEUR FONTE NOIR	1
189	004278198	COQUE FONTE NOIRE	1
217	006000736	ÉCROU M4	1
218	006000737	ÉCROU POUR MANUTENTION FILETÉ	1
220	006000740	ÉCROU M12	6

225

00600827

229

00600300

RONDELLE ÉLASTIQUE 10 mm

2

RESSORT

3

001281600-002_[2017]_03-04

Image	Code	Description	Quantité dessin
239	006008615	DOUILLE 10 mm	1
240	006277013	DOUILLE	4
242	006277158	DOUILLE	1
245	006277441	DOUILLE	1
246	006277444	JOINT	1
247	007270295	CONVOYEUR CENDRES	1
282	000006781	GARNITURE/TRESSE 6 mm	1
283	000006784	GARNITURE/TRESSE 15 mm	1
284	000006760	GARNITURE/TRESSE 10X3 mm	1
285	000006781	GARNITURE/TRESSE 6 mm	1

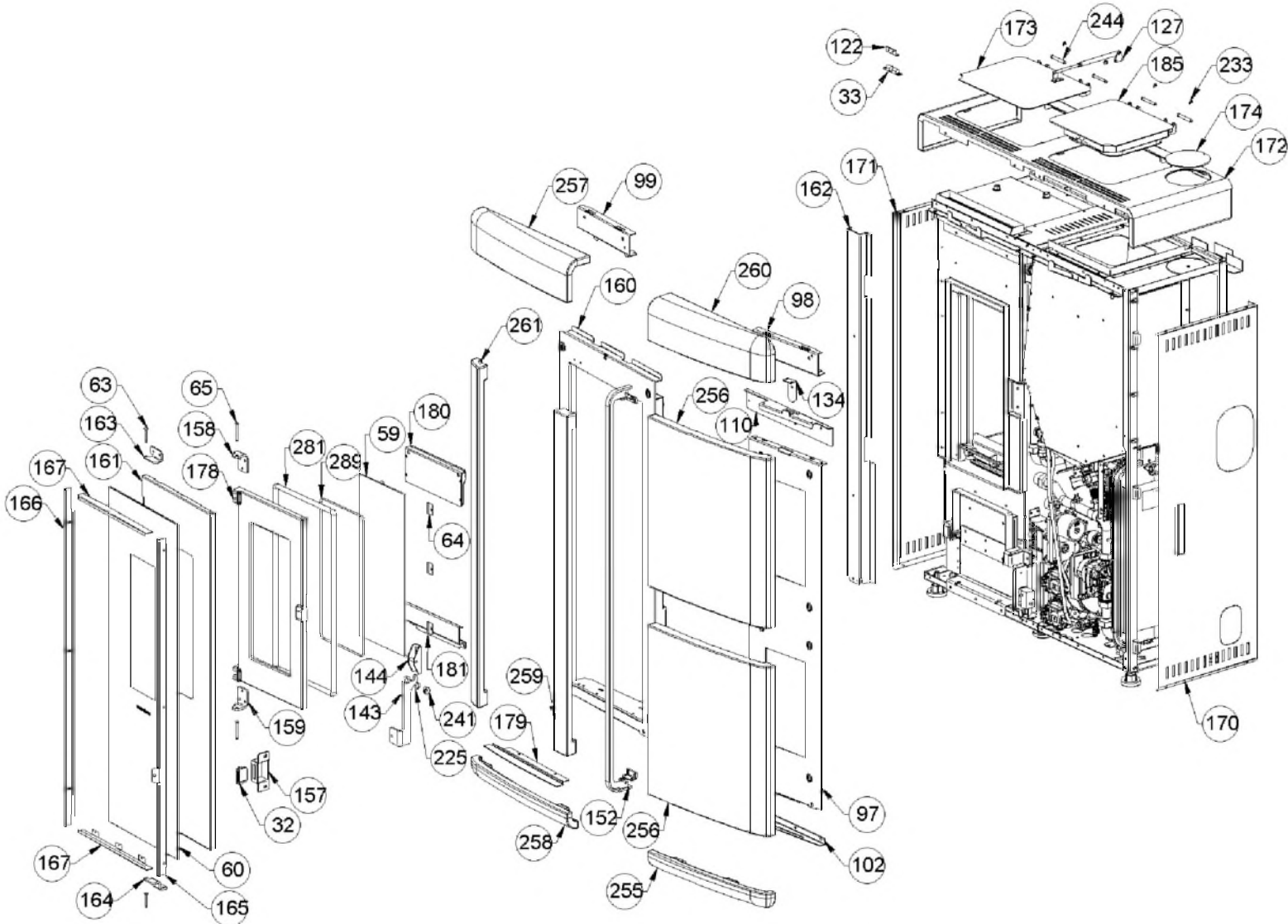


Image	Code	Description	Quantité dessin
32	002006213	FERMETURE MAGNÉTIQUE	1
33	002006216	FERMETURE MAGNÉTIQUE À DÉCLIC	1
59	002276447	VITROCÉRAMIQUE	1
60	002276453	VITRE TREMPÉE	1
63	002277456	RIVET 5X35 BRUNI	2
64	002277549	CADRE BLOQUE-VITRE	6
65	002279585	RIVET 5X46 BRUNI	2
97	002289719	SUPPORT ZINGUÉ	1
98	002289720	SUPPORT ZINGUÉ	1
99	002289721	SOUTIEN ZINGUÉ	1
102	002289725	SUPPORT CARREAUX LATÉRAUX	1
110	002289738	SOUTIEN ZINGUÉ	1
122	002289755	CORNIÈRE ZINGUÉE	1
127	002290030	TIGE À RESSORT	1
134	002290224	ÉQUERRE ZINGUÉE	1
143	003278872	POIGNÉE NOIRE	1
144	003278874	ANCRAGE POIGNÉE	1
152	003278888	ENSEMBLE PROFIL CHROMÉ	1
157	003278893	SUPPORT NOIR	1
158	003278894	CHARNIÈRE SUPÉRIEURE NOIRE	1
159	003278895	CHARNIÈRE INFÉRIEURE NOIR	1
160	003278897	ENSEMBLE SUPPORT CARREAUX	1
161	003278898	ENSEMBLE PORTE NOIR	1
162	003278899	ANGULAIRE FRONTAL NOIR	1

CHARNIÈRE SUPÉRIEURE NOIRE	1
CHARNIÈRE INFÉRIEURE NOIR	1
001281600-002_[2017]_01-04	

Image	Code	Description	Quantité dessin
165	003278902	PROFIL NOIR	1
166	003278903	PROFIL NOIR	1
167	003278904	PROFIL NOIR	2
170	003278930	FLANC NOIR	1
171	003278931	FLANC NOIR	1
172	003278932	ENSEMBLE COUVERCLE NOIR	1
173	003278933	ENSEMBLE COUVERCLE NOIR	1
174	003278935	COUVERTURE SUPÉRIEURE NOIRE	1
178	003278945	PORTE FONTE PERFORÉE	1
179	003278957	ÉTRIER PROTECTION CÉRAMIQUE	1
180	003278961	DÉFLECTEUR NOIR	1
181	003278962	DÉFLECTEUR CENDRES NOIR	1
185	004270102	ENSEMBLE COUVERCLE AVEC JOINT	1
225	006000827	RONDELLE ÉLASTIQUE 10 mm	2
233	006003156	BAGUE ÉLASTIQUE 5 mm	4
241	006277136	DOUILLE	1
244	006277166	PIVOT BRUNI	4
255	007273532	CARREAU CÉRAMIQUE BORDEAUX	1
256	007273533	CARREAU CÉRAMIQUE BORDEAUX	2
257	007273534	CARREAU CÉRAMIQUE BORDEAUX	1
258	007273535	CARREAU CÉRAMIQUE BORDEAUX	1
259	007273536	CARREAU CÉRAMIQUE BORDEAUX	1
260	007273537	CARREAU CÉRAMIQUE BORDEAUX	1
261	007273538	CARREAU CÉRAMIQUE BORDEAUX	1

Image	Code	Description	Quantité dessin
281	000006789	JOINT 12 mm	1
289	000006792	GARNITURE/TRESSE 4 mm	1