

Image	Code	Description	Quantité dessin
10	002000570	SONDE NTC AMBIANCE / RÉSERVOIR 550mm	1
14	002001313	CONNECTEUR	2
22	002270002	CÂBLE D'ALIMENTATION	1
28	002272752	TÉLÉCOMMANDE	1
30	002272771	CÂBLAGE ÉLECTRIQUE	1
44	002276002	GANT	1
167	009278200	TISONNIER	1
30	002000706	SONDE FUMEE NTC 300°C L = 1MT	1
30	002280215	CÂBLAGE ENCODEUR	1
30	002280176	CÂBLAGE DU CAPTEUR DE DÉPRESSION HUBA	1
30	002280177	CABLAG.SENS.DEPRES.HUBA + CONTACTS CT84	1

Image	Code	Description	Quantité dessin
36	002273111	CAOUTCHOUC ANTI-VIBRATIONS	2
39	002273389	GARNITURE SILICONE	1
46	002276447	VITROCÉRAMIQUE	1
48	002279585	RIVET 5X46 BRUNI	2
50	002289028	RACCORD POUR TUBE 6 mm	1
54	002291814	ÉTRIER ZINGUÉ	1
55	002291824	CHARNIÈRE ACIER INOX	2
56	002291982	CHARNIÈRE INFÉRIEURE	1
57	002291983	ÉTRIER ZINGUÉ	2
59	002291995	CORNIÈRE ZINGUÉE	2
65	002292162	PLAQUE DE BLOCAGE VITRE INOX	6
66	002292164	PLAQUE DE BLOCAGE VITRE INOX	2
67	002292167	PAROI RÉSERVOIR ZINGUÉE	1
68	002292168	CARTER ZINGUÉ	1
75	002292730	PLAQUE ZINGUÉE	1
78	002293537	ZN BOÎTE DE PROTECTION DES PELLETS AMIKA	1
79	002293538	ISOLATION ZN RÉSERVOIR DEBBY	1
84	002293547	FRONT TANK WALL ZN AMIKA EVO	1
85	003278874	ANCRAGE POIGNÉE	1
88	003279793	POIGNÉE NOIR	1
99	003279959	PORTE FONTE NOIR	1
102	003279984	CORNIÈRE NOIRE	1
103	003279985	CORNIÈRE GAUCHE NOIRE	1
145	006277013	DOUILLE	2

146

006277136

DOUILLE

1

172

000006913

TUYAU SIL.TRAS.D.INT = 4 D. EST = 8

1

001283504-000_[2023]_02_05

Image	Code	Description	Quantité dessin
173	000006789	JOINT 12 mm	1
174	000006792	GARNITURE/TRESSE 4 mm	1

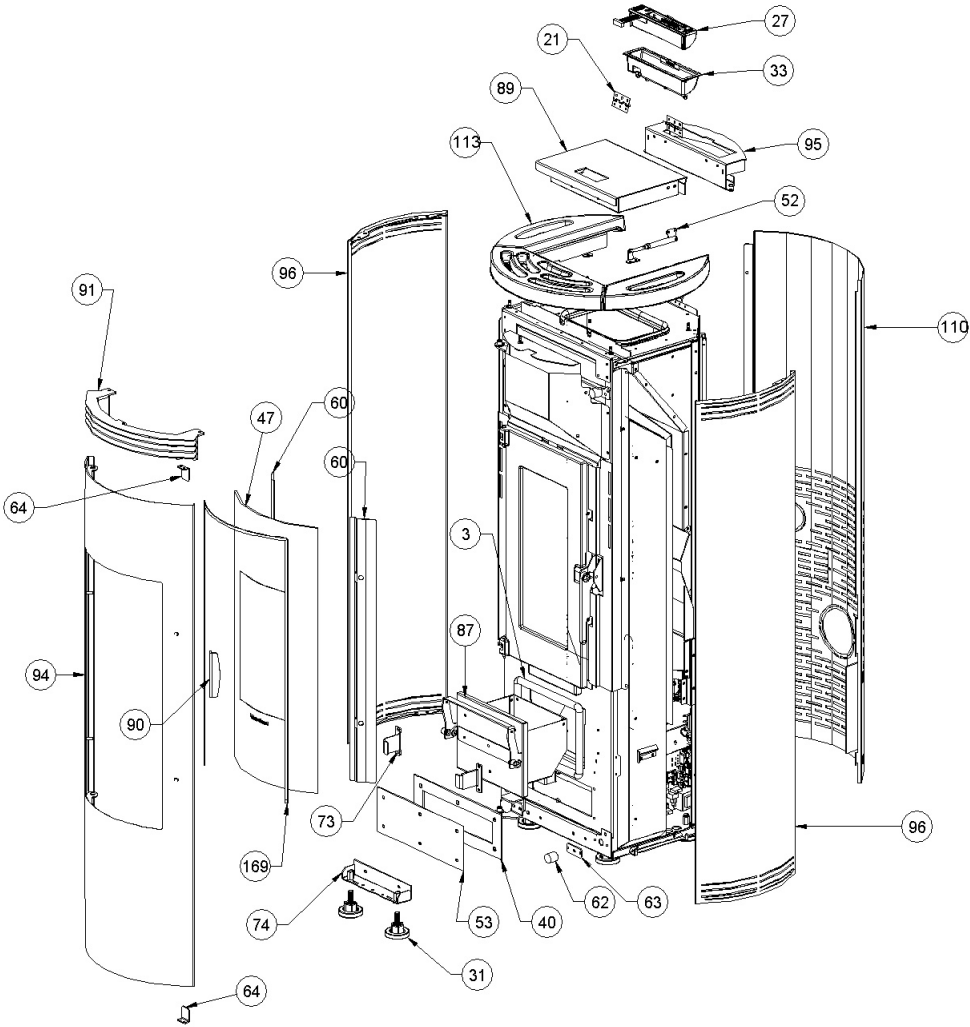


Image	Code	Description	Quantité dessin
3	000006784	GARNITURE/TRESSE 15 mm	1
21	002208066	CHARNIÈRE COUVERCLE RÉSERVOIR NOIR	2
27	002272731	DISPLAY LCD NOIR	1
31	002273003	PIED CAOUTCHOUC M10 50X25 mm	6
33	002273025	BOÎTIER PLASTIQUE	1
40	002273394	GARNITURE	1
47	002276493	VITRE TREMPÉE	1
52	002290980	TIGE À RESSORT	1
53	002291500	INSPECTION ZINGUÉE	1
60	002292080	ÉTRIER ZINGUÉ	2
62	002292090	AIMANT	2
63	002292106	ÉTRIER ZINGUÉ	1
64	002292107	ÉTRIER ZINGUÉ	2
73	002292584	ÉTRIER ZINGUÉ	2
74	002292713	ENSEMBLE SUPPORT ZINGUÉ	1
87	003279792	TIROIR CENDRES NOIR	1
89	003279856	ENSEMBLE COUVERCLE RÉSERVOIR NOIR	1
90	003279858	POIGNÉE EXTERNE	1
91	003279860	GRILLE COMPLÈTE NOIRE	1
94	003279867	PORTE NOIRE	1
95	003279868	SUPPORT NOIR	1
96	003279914	ENSEMBLE CÔTÉ BLANC	2
110	003281267	DOS NOIR 4120192200 AMIKA EVO	1
113	004270205	ENSEMBLE CÉRAMIQUES POUR TOP	1

Image	Code	Description	Quantité dessin
169	000006776	GARNITURE/TRESSE 6X2 mm	1

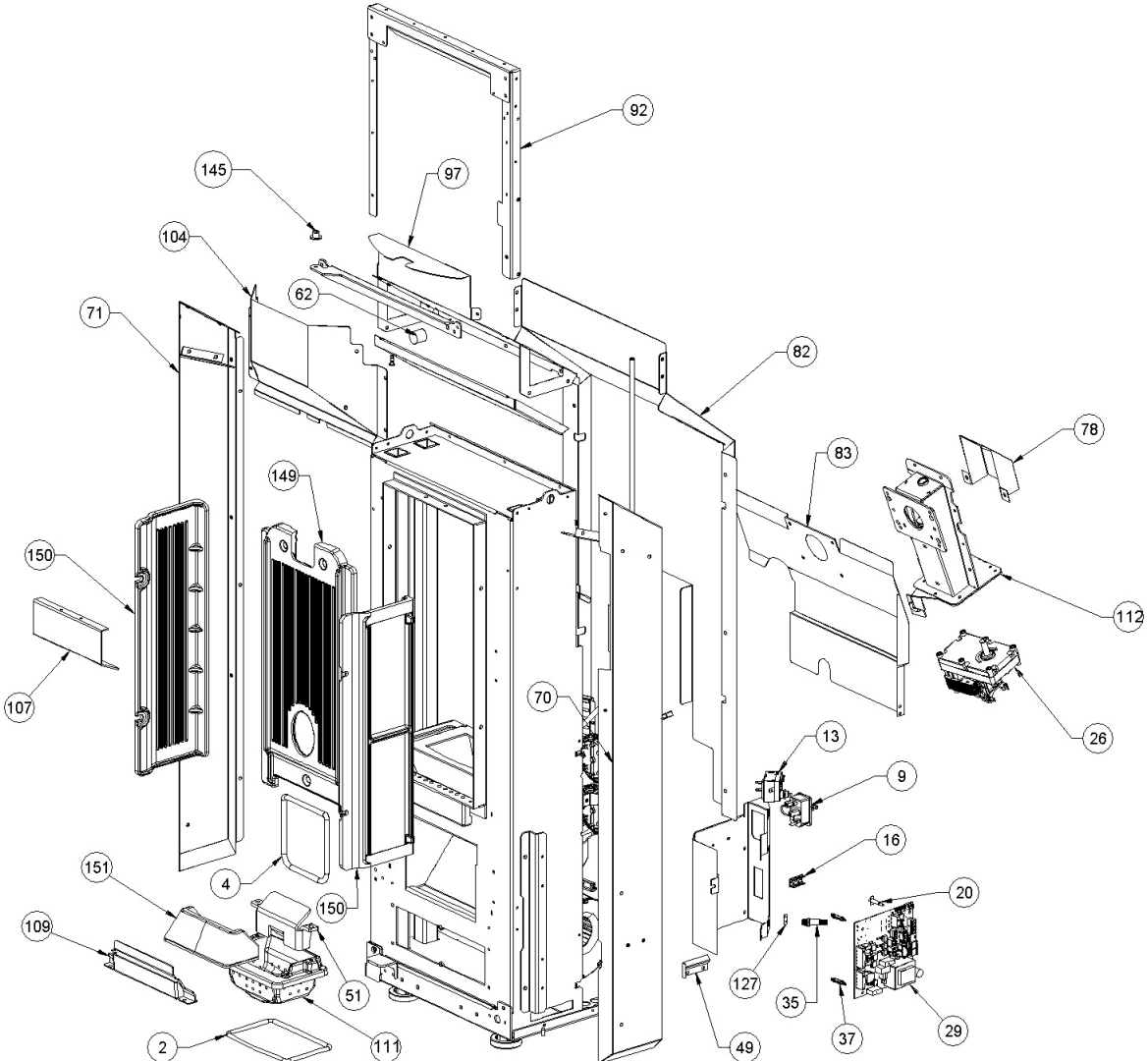


Image	Code	Description	Quantité dessin
2	000006781	GARNITURE/TRESSE 6 mm	0
4	000006791	GARNITURE/TRESSE 8 mm	0
9	002000548	PRISE AVEC INTERRUPTEUR ET PORTE-FUSIBLE	1
13	002000614	THERMOSTAT 95°C IMIT	1
16	002001663	BORNIER	1
20	002006202	ENTRETOISE CARTE	2
26	002271141	MOTEUR À ENGRENAGE 2.0 RPM [GF-6422UP]	1
29	002272754	CARTE VENT 5S 128K X025_A02	1
35	002273030	TUBE SONDE	1
37	002273114	ENTRETOISE	2
49	002288763	ÉQUERRE THERMOSTAT	1
51	002290908	DIVISEUR BRASIER ACIER	1
62	002292090	AIMANT	2
70	002292212	CARTER ZINGUÉ	1
71	002292213	CARTER ZINGUÉ	1
78	002293537	ZN BOÎTE DE PROTECTION DES PELLETS AMIKA	1
82	002293543	ZN BOÎTIER ARRIÈRE AMIKA EVO	1
83	002293545	PROTECTION THERMIQUE COND. AMIKA	1
92	003279864	CORNIÈRE NOIRE	1
97	003279916	CONVOYEUR AIR	1
104	003279987	ENSEMBLE CARTER	1
107	003281263	DÉFLECTEUR NOIR	1
109	003281265	DÉFLECTEUR NOIR	1
111	003281269	BRASIER FONTE	1

"ÉCROU 1/8""

1

DOUILLE

2

001283504-000_[2023]_03_05

Image	Code	Description	Quantité dessin
149	007270353	PAROI FONTE	1
150	007270354	PAROI FONTE	2
151	007270430	PARE-FLAMME	1
9	002000683	FUSIBLE 5 A	1

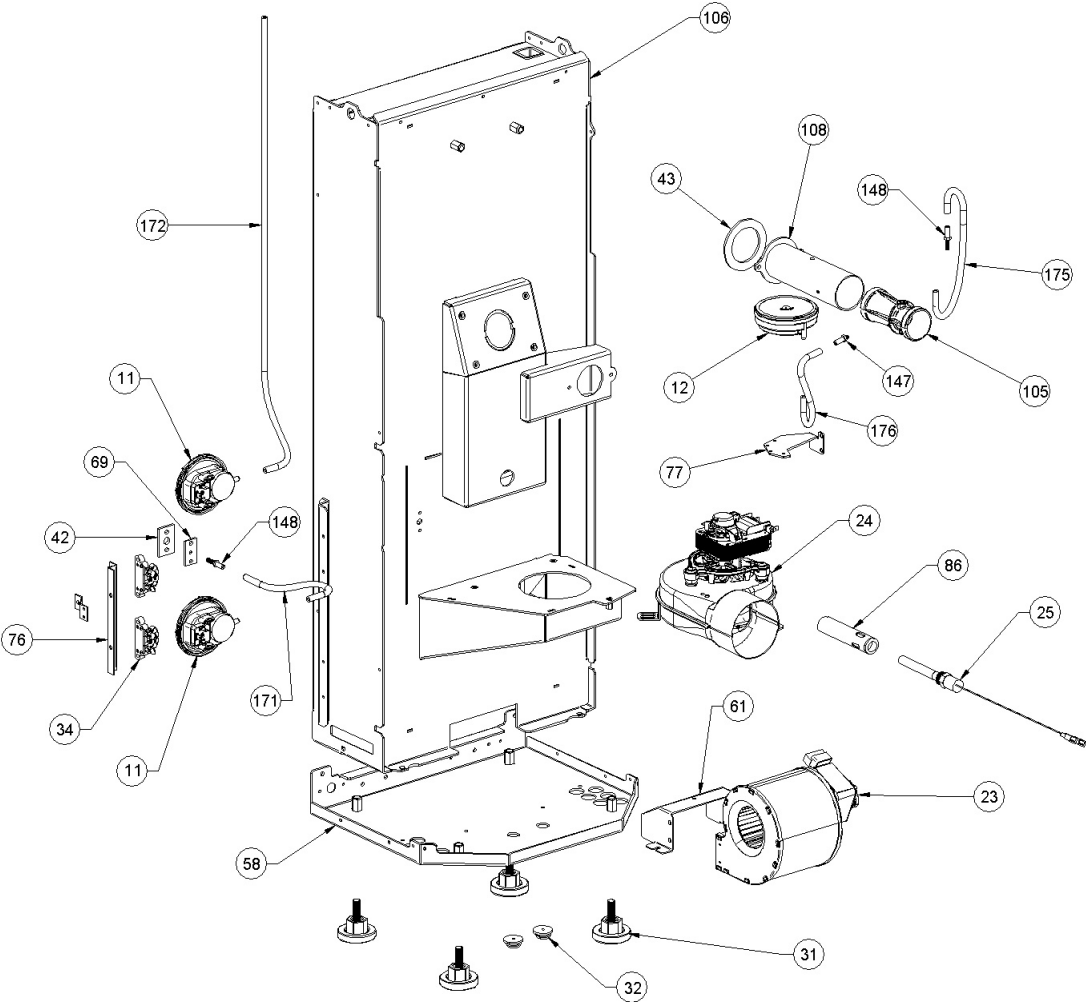


Image	Code	Description	Quantité dessin
11	002000589	PRESSOSTAT 605.99879 HUBACONTROL	2
12	002000595	CAPTEUR DEPRESSION HUBA CONTROLE TYPE 401	1
23	002271067	MOTEUR CENTRIFUGE CAD07B-015 230V 50 / 60HZ	1
24	002271123	MOTEUR FUMÉE	1
25	002271140	BOUGIE CÉRAMIQUE ÉTANCHE 330W 230V	1
31	002273003	PIED CAOUTCHOUC M10 50X25 mm	6
32	002273006	TAMPON EN CAOUTCHOUC	2
34	002273028	SUPPORT PLASTIQUE	2
42	002273429	GARNITURE	1
43	002273437	GARNITURE	1
58	002291990	FOND ZINGUÉ	1
61	002292089	CONVOYEUR AIR	1
69	002292170	PLAQUE NOIRE	1
76	002292881	SUPPORT ZINGUÉ	1
77	002293527	ZN SUPPORT PRESSOSTAT AMIKA	1
86	003279789	ENSEMBLE TUYAU BOUGIE	1
105	003281212	CUL. VENTURI DIAMÈTRE 25 (TESTÉ)	1
106	003281258	CHAMBRE DE COMBUSTION	1
108	003281264	NOIR AMIKA SILIC.VERN. DÉFLECTEUR DE TUYAU	1
147	006277174	RACCORD POUR TUBE 6 mm	1
148	006277175	RACCORD POUR TUBE 6 mm	2
171	000006917	SIL.RED TUBE.D.INT = 4 D.EST = 8	1
172	000006913	TUYAU SIL.TRAS.D.INT = 4 D.EST = 8	1
175	000006913	TUYAU SIL.TRAS.D.INT = 4 D.EST = 8	1

TUYAU SIL.TRAS.D.INT = 4 D.EST = 8

1

JOINT GNZ-02494

1

001283504-000_[2023]_04_05

Image	Code	Description	Quantité dessin
24	002272696	ENCODEUR DU MOTEUR DES FUMÉES TRIAL	1