

Image	Code	Description	Quantité dessin
4	002000548	PRISE AVEC INTERRUPTEUR ET PORTE-FUSIBLE	1
4	002000683	FUSIBLE 5 A	1
5	002000564	SONDE FUMÉES AVEC GAINÉ	1
6	002000589	PRESSOSTAT 605.99879 HUBACONTROL	2
8	002001304	CONNECTEUR	1
9	002001315	CONNECTEUR	1
10	002001324	CONNECTEUR	1
11	002001334	CONNECTEUR ÉLECTRIQUE	1
23	002270012	CÂBLE D'ALIMENTATION	1
24	002270040	CÂBLE ÉLECTRIQUE	1
25	002270555	CÂBLAGE ÉLECTRIQUE	1
25	002280215	CÂBLAGE ENCODEUR	1
32	002272633	PC DE POCHE TOUCH RADIO	1
36	002273028	SUPPORT PLASTIQUE	2
42	002276001	GANT	1
50	002289028	RACCORD POUR TUBE 6 mm	2
65	002290338	DOUILLE	1
118	003279053	SONDE K COURBE EN CHAMBRE	1
197	006277163	RACCORD POUR TUBE 8 mm	1
225	009278200	TISONNIER	1
226	009278201	CLÉ HEXAGONALE	1
230	000006913	TUYAU SIL.TRAS.D.INT = 4 D.EST = 8	1
231	000006913	TUYAU SIL.TRAS.D.INT = 4 D.EST = 8	1
232	000006914	SIL.TUBE NOIR D.INT = 5 D.EST = 8	1

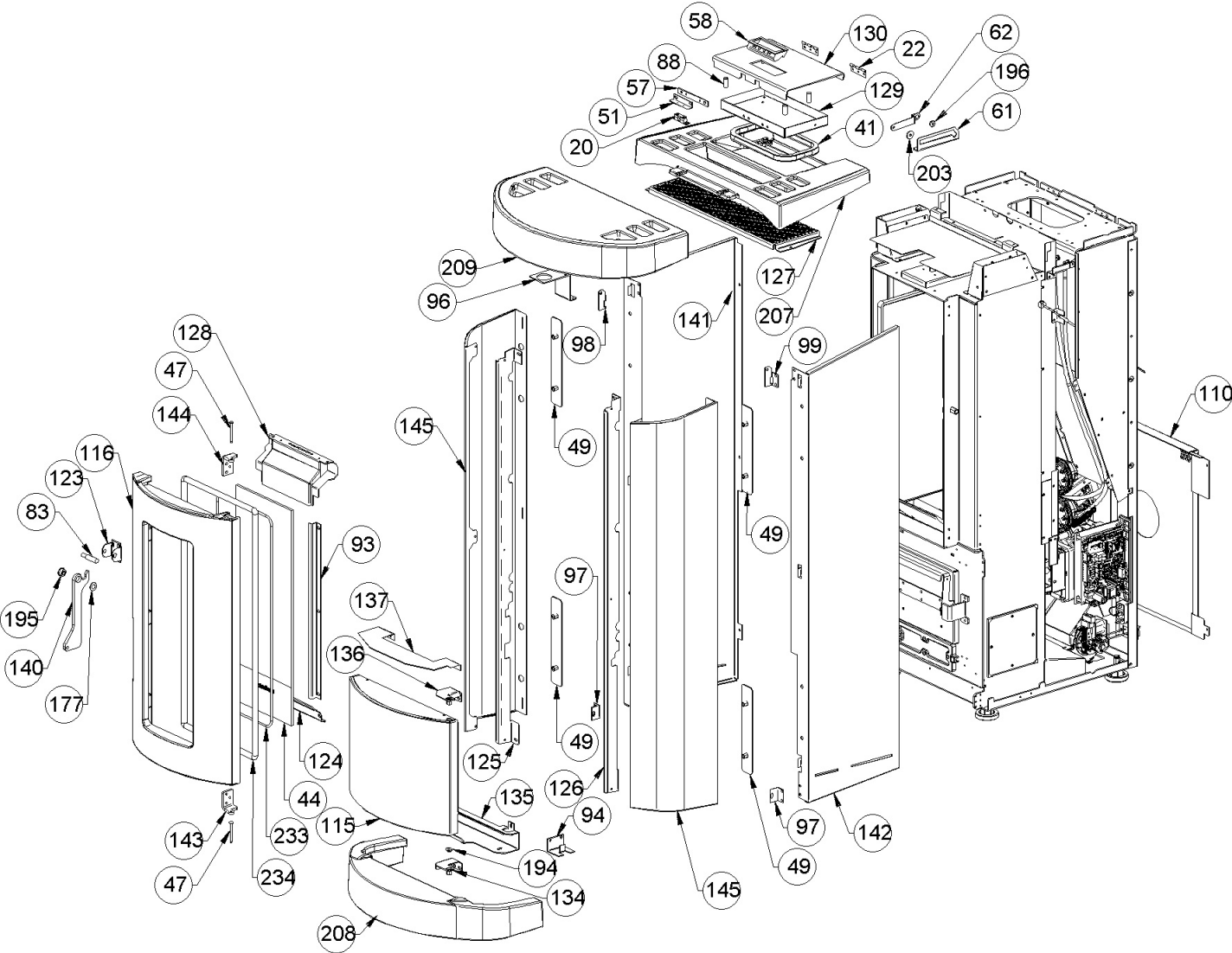


Image	Code	Description	Quantité dessin
20	002006215	FERMETURE À CRIQUET	1
22	002208066	CHARNIÈRE COUVERCLE RÉSERVOIR NOIR	2
41	002273354	BAGUE GARNITURE	1
44	002276460	VITROCÉRAMIQUE	1
47	002279585	RIVET 5X46 BRUNI	2
49	002288786	PLAQUE DE FIXATION	4
51	002289109	SUPPORT ANGULAIRE ZINGUÉ	1
57	002290325	ENTRETOISE ZINGUÉE	1
58	002290326	POIGNÉE	1
61	002290330	ÉTRIER ZINGUÉ	1
62	002290335	TIGE COUVERCLE RÉSERVOIR	1
83	002290384	DOUILLE POUR POIGNÉE	1
88	002290397	ENTRETOISE	4
93	002290444	ÉQUERRE BLOQUE-VITRE	2
94	002290445	PLAQUE ZINGUÉE	2
96	002290454	ÉTRIER ZINGUÉ	1
97	002290456	ÉTRIER ZINGUÉ	2
98	002290457	ÉTRIER ZINGUÉ	1
99	002290458	ÉTRIER ZINGUÉ	1
110	002290895	DOS PERFORÉ	1
115	003279011	PORTE-GRILLE	1
116	003279012	PORTE FONTE PERFORÉE	1
123	003279069	BRIDE PIVOT POIGNÉE	1
124	003279080	DÉFLECTEUR NOIR	1

Image	Code	Description	Quantité dessin
127	003279083	GRILLE GRISE	1
128	003279084	DÉFLECTEUR NOIR	1
129	003279085	BOÎTIER GARNITURE RÉSERVOIR	1
130	003279086	COUVERCLE RÉSERVOIR GRIS	1
134	003279090	CHARNIÈRE INFÉRIEURE NOIR	1
135	003279091	SUPPORT CÉRAMIQUE NOIR	1
136	003279092	CHARNIÈRE SUPÉRIEURE NOIRE	1
137	003279093	FERMETURE CONVOYEUR AIR	1
140	003279096	POIGNÉE NOIRE	1
141	003279097	FLANC NOIR	1
142	003279099	FLANC NOIR	1
143	003279100	CHARNIÈRE INFÉRIEURE NOIR	1
144	003279101	CHARNIÈRE SUPÉRIEURE NOIRE	1
145	003279136	FLANC ROUGE	2
177	006000827	RONDELLE ÉLASTIQUE 10 mm	2
194	006277026	DOUILLE	1
195	006277136	DOUILLE	1
196	006277154	DOUILLE	1
203	006277448	DOUILLE	1
207	007270305	PAROI FONTE	1
208	007273550	CARREAU CÉRAMIQUE BORDEAUX	1
209	007273551	COUVERTURE CÉRAMIQUE BORDEAUX	1
233	000006792	GARNITURE/TRESSE 4 mm	1
234	000006789	JOINT 12 mm	1

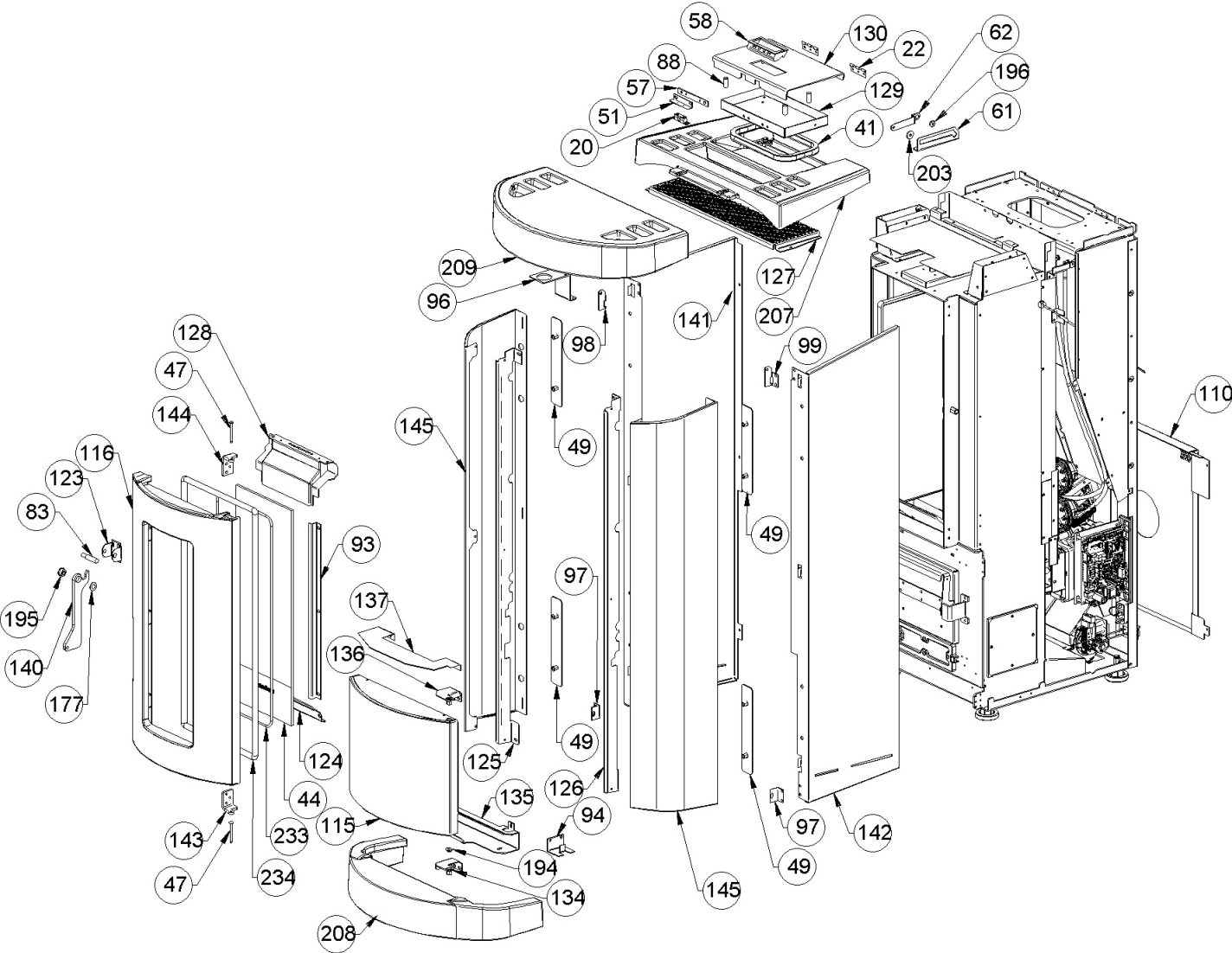


Image	Code	Description	Quantité dessin
20	002006215	FERMETURE À CRIQUET	1
22	002208066	CHARNIÈRE COUVERCLE RÉSERVOIR NOIR	2
41	002273354	BAGUE GARNITURE	1
44	002276460	VITROCÉRAMIQUE	1
47	002279585	RIVET 5X46 BRUNI	2
49	002288786	PLAQUE DE FIXATION	4
51	002289109	SUPPORT ANGULAIRE ZINGUÉ	1
57	002290325	ENTRETOISE ZINGUÉE	1
58	002290326	POIGNÉE	1
61	002290330	ÉTRIER ZINGUÉ	1
62	002290335	TIGE COUVERCLE RÉSERVOIR	1
83	002290384	DOUILLE POUR POIGNÉE	1
88	002290397	ENTRETOISE	4
93	002290444	ÉQUERRE BLOQUE-VITRE	2
94	002290445	PLAQUE ZINGUÉE	2
96	002290454	ÉTRIER ZINGUÉ	1
97	002290456	ÉTRIER ZINGUÉ	2
98	002290457	ÉTRIER ZINGUÉ	1
99	002290458	ÉTRIER ZINGUÉ	1
110	002290895	DOS PERFORÉ	1
115	003279011	PORTE-GRILLE	1
116	003279012	PORTE FONTE PERFORÉE	1
123	003279069	BRIDE PIVOT POIGNÉE	1
124	003279080	DÉFLECTEUR NOIR	1

Image	Code	Description	Quantité dessin
127	003279083	GRILLE GRISE	1
128	003279084	DÉFLECTEUR NOIR	1
129	003279085	BOÎTIER GARNITURE RÉSERVOIR	1
130	003279086	COUVERCLE RÉSERVOIR GRIS	1
134	003279090	CHARNIÈRE INFÉRIEURE NOIR	1
135	003279091	SUPPORT CÉRAMIQUE NOIR	1
136	003279092	CHARNIÈRE SUPÉRIEURE NOIRE	1
137	003279093	FERMETURE CONVOYEUR AIR	1
140	003279096	POIGNÉE NOIRE	1
141	003279097	FLANC NOIR	1
142	003279099	FLANC NOIR	1
143	003279100	CHARNIÈRE INFÉRIEURE NOIR	1
144	003279101	CHARNIÈRE SUPÉRIEURE NOIRE	1
145	003279136	FLANC ROUGE	2
177	006000827	RONDELLE ÉLASTIQUE 10 mm	2
194	006277026	DOUILLE	1
195	006277136	DOUILLE	1
196	006277154	DOUILLE	1
203	006277448	DOUILLE	1
207	007270305	PAROI FONTE	1
208	007273550	CARREAU CÉRAMIQUE BORDEAUX	1
209	007273551	COUVERTURE CÉRAMIQUE BORDEAUX	1
233	000006792	GARNITURE/TRESSE 4 mm	1
234	000006789	JOINT 12 mm	1

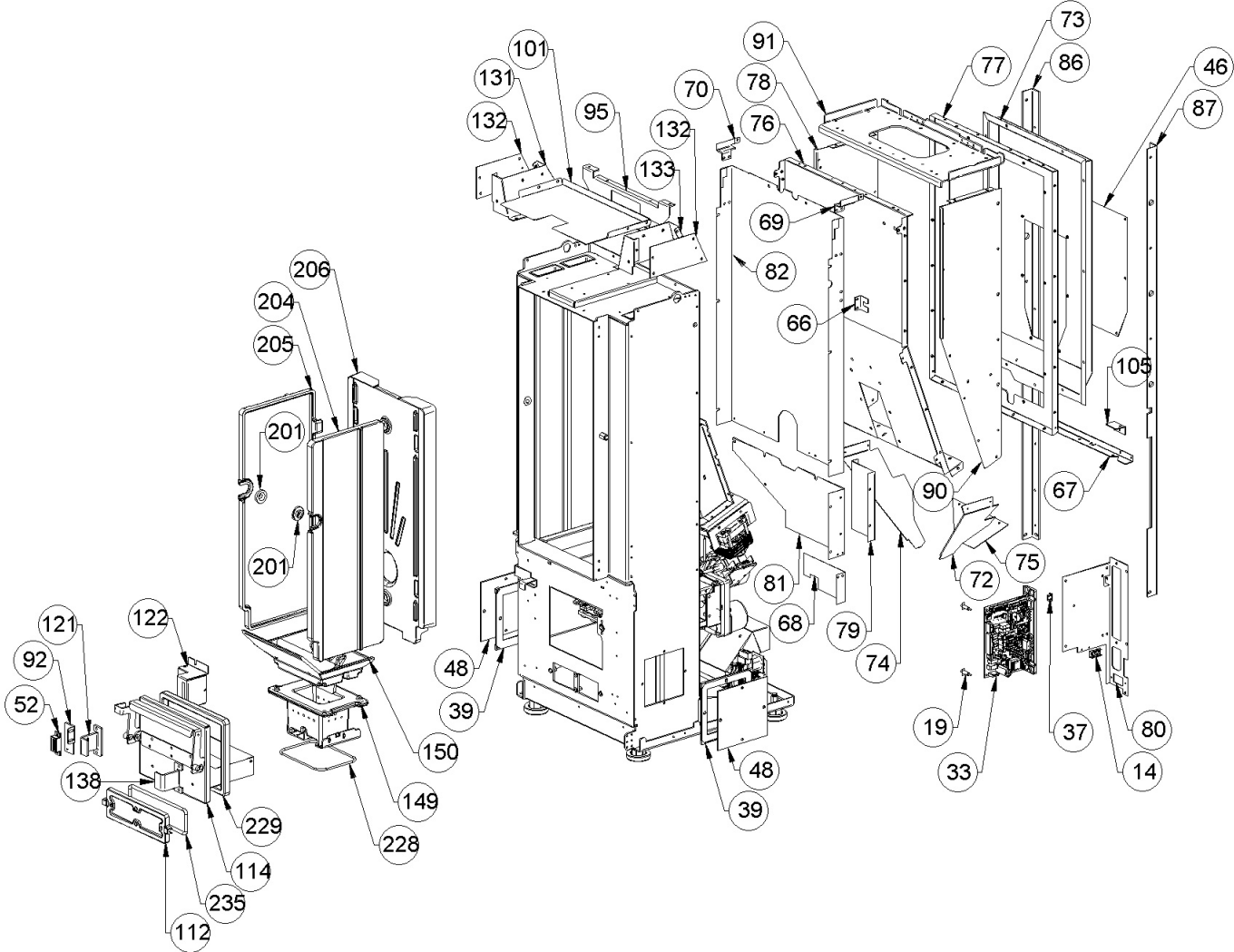


Image	Code	Description	Quantité dessin
14	002001663	BORNIER	1
19	002006202	ENTRETOISE CARTE	2
33	002272664	CARTE ELECTRONIQUE + CONSOLE DE SECOURS MIETTA	1
37	002273075	BOUCHON	1
39	002273370	GARNITURE	2
46	002277190	COUVERCLE PAROI POSTÉRIEURE RÉSERVOIR	1
48	002288754	INSPECTION ZINGUÉE	2
52	002289567	FERMETURE MAGNÉTIQUE	1
66	002290340	ÉQUERRE ZINGUÉE	1
67	002290342	CORNIÈRE ZINGUÉE	1
68	002290343	PROTECTION ZINGUÉE	1
69	002290346	ÉQUERRE ZINGUÉE	1
70	002290347	ÉQUERRE ZINGUÉE	1
72	002290367	GOULOTTE	1
73	002290368	POCHE POSTÉRIEURE RÉSERVOIR	1
74	002290369	GOULOTTE	1
75	002290370	GOULOTTE	1
76	002290371	PAROI RÉSERVOIR	1
77	002290374	PAROI POSTÉRIEURE	1
78	002290375	PAROI RÉSERVOIR ZINGUÉE	1
79	002290376	SUPPORT ZINGUÉ	1
80	002290379	SUPPORT CARTE ÉLECTRONIQUE ZINGUÉ	1
81	002290381	RETRO ZINGUÉ	1
82	002290382	RETRO ZINGUÉ	1

CORNIÈRE GAUCHE ZINGUÉE

1

CORNIÈRE DROITE ZINGUÉE

1

001281700-001_[2017]_02-04

Image	Code	Description	Quantité dessin
90	002290400	PAROI DROITE RÉSERVOIR ZINGUÉ	1
91	002290436	SUPPORT ZINGUÉ	1
92	002290438	SUPPORT ZINGUÉ	1
95	002290450	ÉTRIER ZINGUÉ	1
101	002290554	DÉFLECTEUR ALUMINIUM	1
105	002290797	SUPPORT ZINGUÉ	1
112	003278118	COUVERTURE FONTE NOIR	1
114	003279010	ENSEMBLE TIROIR À CENDRES	1
121	003279067	ÉTRIER FERMETURE TIROIR CENDRES	1
122	003279068	BOÎTIER MICROINTERRUPTEUR	1
131	003279087	CONVOYEUR AIR	1
132	003279088	FERMETURE CONVOYEUR AIR	2
133	003279089	CONVOYEUR AIR	1
138	003279094	ÉTRIER FERMETURE TIROIR CENDRES	1
149	004278207	ENSEMBLE BRASIER	1
150	004278208	ENSEMBLE GOULOTTE FONTE	1
201	006277432	DOUILLE	2
204	007270302	PAROI FONTE	1
205	007270303	PAROI FONTE	1
206	007270304	PAROI FONTE	1
228	000006761	GARNITURE/TRESSE 4 mm	1
229	000006784	GARNITURE/TRESSE 15 mm	1
235	000006762	GARNITURE/TRESSE 6 mm	1