

Image	Code	Description	Quantité dessin
2	000006789	JOINT 12 mm	1
3	000006792	GARNITURE/TRESSE 4 mm	1
22	002272784	AFFICHAGE GRAPHIQUE	1
33	002273370	GARNITURE	1
37	002276440	VITROCÉRAMIQUE 4X192X300 mm	1
38	002277403	CHARNIÈRE COUVERCLE RÉSERVOIR NOIR	2
39	002277549	CADRE BLOQUE-VITRE	4
40	002279585	RIVET 5X46 BRUNI	2
43	002288754	INSPECTION ZINGUÉE	1
56	002292861	RETRO PERFORÉ	1
63	002293037	FERMETURE ARRIÈRE HAUTE R6T9 ZN GIUSY EVO 2.0	1
66	002293214	CHARNIÈRE INFÉRIEURE	1
71	002293855	CHARNIÈRE	1
72	002293856	CONDUIT	1
73	002293857	SUPPORT	2
79	003278385	ANCRAGE POIGNÉE	1
83	003280667	TIGE RÉGLAGE AIR	1
88	003281538	ÉQUERRE DROITE	1
89	003281539	ÉQUERRE GAUCHE	1
92	003281542	POIGNÉE NOIRE	1
94	003281544	SUPPORT DE PORTE	1
95	003281545	DESSUS NOIR	1
96	003281546	COUVERCLE DE RÉSERVOIR	1
98	003281548	PORTE INFÉRIEURE IVOIRE	1

PANNEAU LATÉRAL IVOIRE

2

PORTE

1

001294800-000_[2025]_01_04

Image	Code	Description	Quantité dessin
118	006000827	RONDELLE ÉLASTIQUE 10 mm	1
127	006277176	SPACER INOX AISI 304 10X1 L7.5	1
128	006277177	VIS DE POIGNÉE PR80 M8 CH17 BRUNI	1
135	007270465	FAÇADE EN FONTE	1

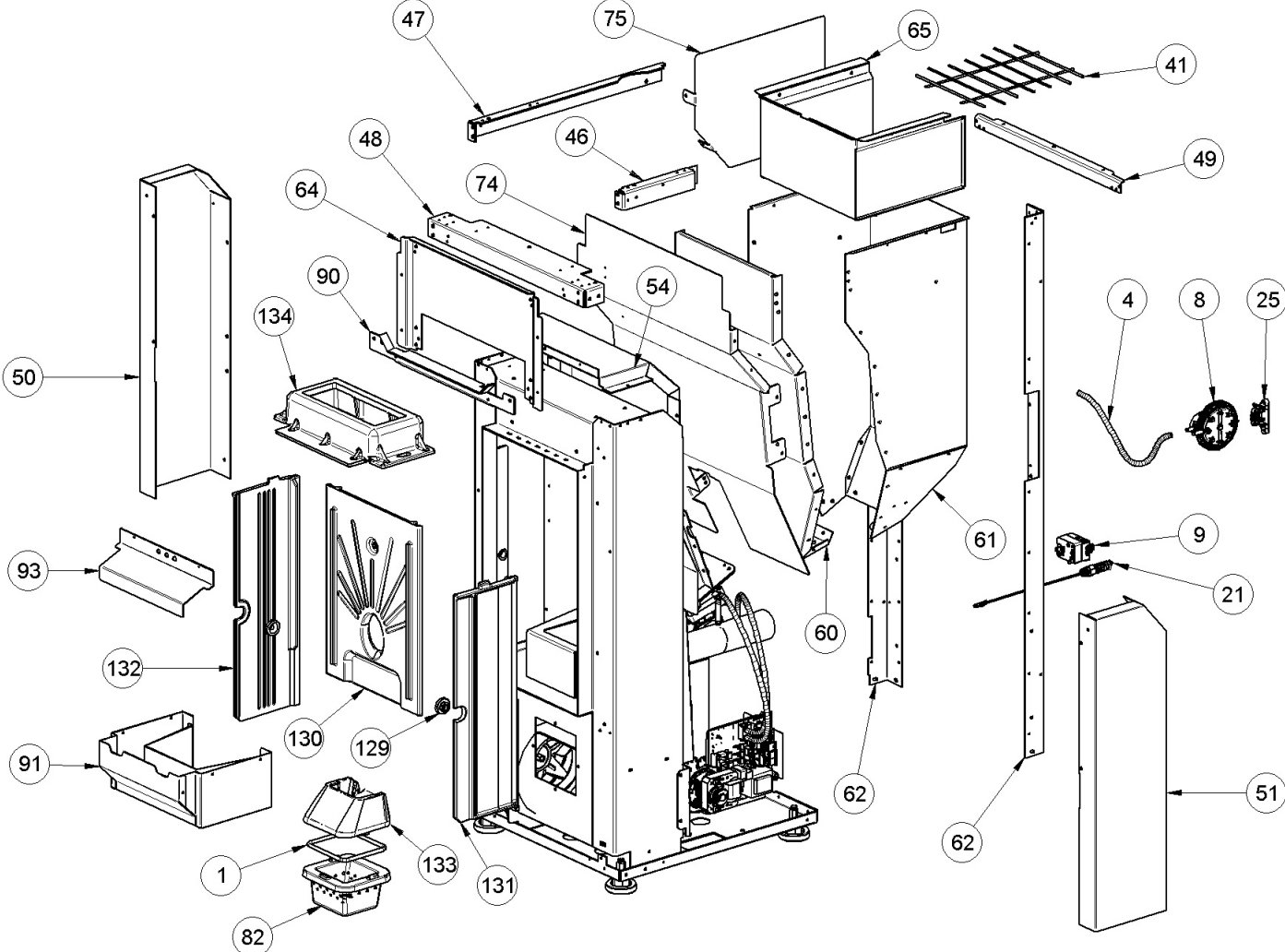


Image	Code	Description	Quantité dessin
1	000006781	GARNITURE/TRESSE 6 mm	0
4	000006913	TUYAU SIL.TRAS.D.INT = 4 D.EST = 8	4
8	002000589	PRESSOSTAT 605.99879 HUBACONTROL	1
9	002000622	THERMOSTAT BULBE 85 °C CAEM	1
21	002272721	ENSEMBLE TUBE AVEC SONDE NTC	1
25	002273028	SUPPORT PLASTIQUE	1
41	002287389	GRILLE CHROMÉE	1
46	002288884	SUPPORT ZINGUÉ	1
47	002288893	CORNIÈRE ZINGUÉE	1
48	002288895	SUPPORT ZINGUÉ	1
49	002288899	CORNIÈRE ZINGUÉE	1
50	002289127	CARTER AIR ZINGUÉ	1
51	002289128	CARTER AIR ZINGUÉ	1
54	002292616	CARTER ZINGUÉ	1
60	002293032	PAROI AVANT ZN SERB.GIUSY EVO 2.0	1
61	002293033	SERB.ZN GIUSY EVO 2.0	1
62	002293036	CORNIÈRE ZINGUÉE	2
64	002293038	SUPPORT AVANT ZN GIUSY EVO 2.0	1
65	002293211	CARTER ZN SERB.INT.GIUSY EVO 2.0	1
74	002293858	PROTECTION THERMIQUE	1
75	002293859	PROTECTION THERMIQUE	1
82	003280290	BRASIER FONTE	1
90	003281540	ÉQUERRE LATÉRALE	1
91	003281541	COMPARTIMENT À CENDRES	1

DÉFLECTEUR D'AIR VITRE

1

DOUILLE

2

001294800-000_[2025]_02_04

Image	Code	Description	Quantité dessin
130	007270268	FONTE FRONTALE	1
131	007270329	PAROI FONTE	1
132	007270330	PAROI FONTE	1
133	007270392	PARE-FLAMME	1
134	007270427	DÉFLECTEUR DE FUMÉE EN FONTE BRUTE MIRKA	1

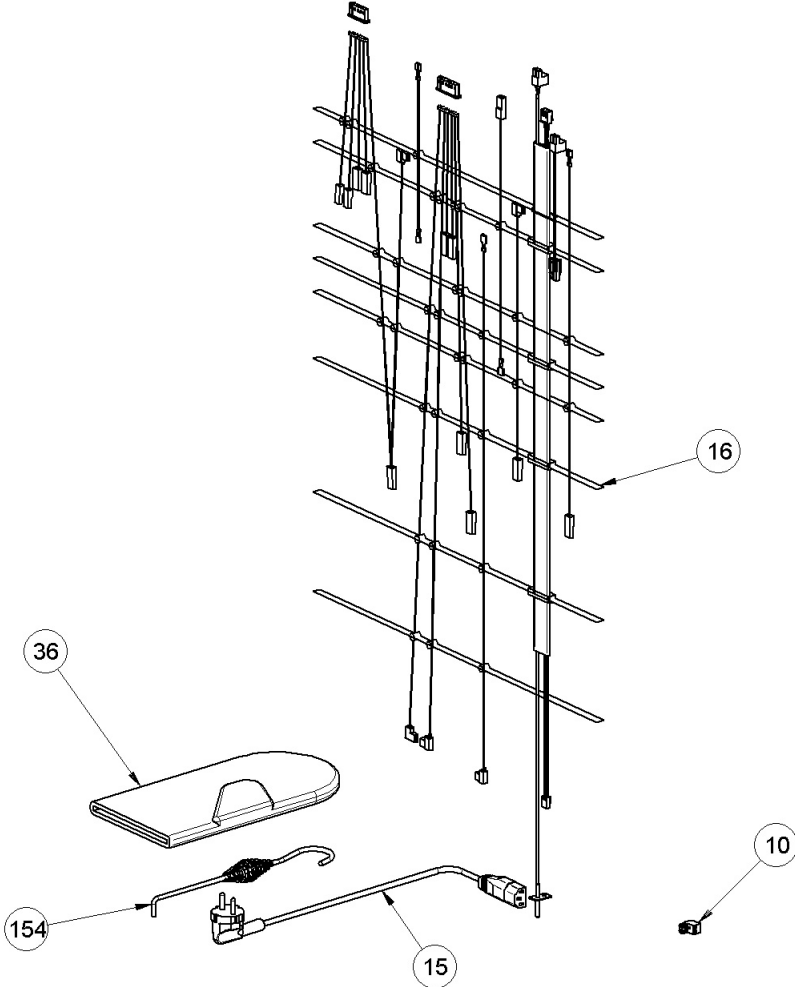


Image	Code	Description	Quantité dessin
10	002001313	CONNECTEUR	1
15	002270002	CÂBLE D'ALIMENTATION	1
16	002000706	SONDE FUMEE NTC 300°C L = 1MT	1
16	002270974	CÂBLAGE ÉLECTRIQUE	1
16	002280215	CÂBLAGE ENCODEUR	1
36	002276002	GANT	1
154	009278200	TISONNIER	1

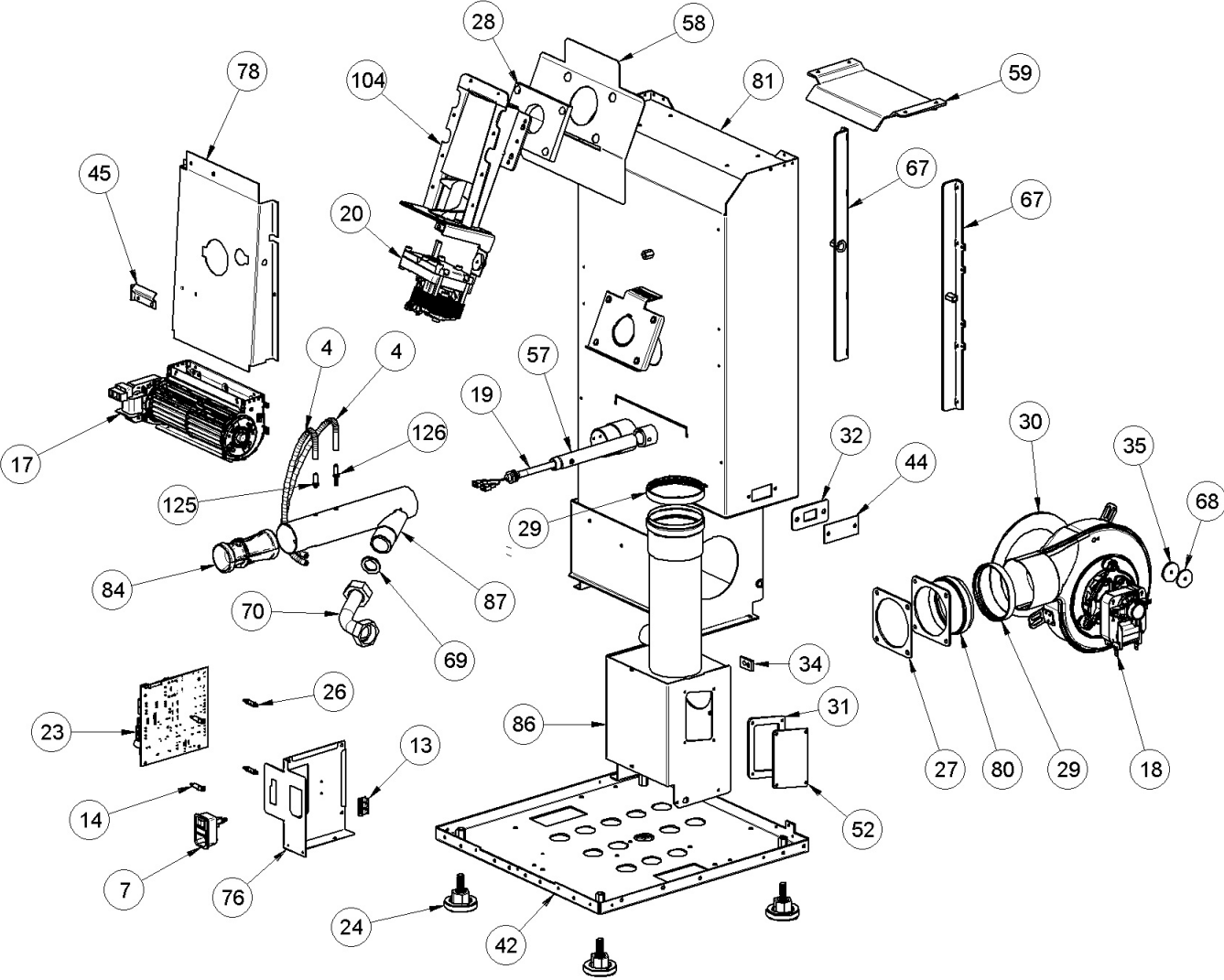


Image	Code	Description	Quantité dessin
4	000006913	TUYAU SIL.TRAS.D.INT = 4 D.EST = 8	4
7	002000543	PRISE AVEC INTERRUPTEUR ET PORTE-FUSIBLE	1
7	002270838	FUSIBLE 2.5A 5X20 T	1
13	002001663	BORNIER	1
14	002006202	ENTRETOISE CARTE	2
17	002271115	MOTEUR TANGENTIEL	1
18	002271147	MOTEUR DES FUMÉES TRIAL CAF15Y-138LS	1
18	002272696	ENCODEUR DU MOTEUR DES FUMÉES TRIAL	1
18	002273360	GARNITURE	1
19	002271149	BOUGIE ALLUMAGE 300 W AVEC FASTON	1
20	002271150	MOTEUR À ENGRENAGE 1.1 RPM [GF-6422UP]	1
23	002272789	CARTE	1
24	002273003	PIED CAOUTCHOUC M10 50X25 mm	4
26	002273114	ENTRETOISE	2
27	002273325	GARNITURE	1
28	002273331	ISOLANT	1
29	002273341	JOINT D.80 SIL.NOIR	3
30	002273360	GARNITURE	1
31	002273366	GARNITURE	1
32	002273369	GARNITURE	1
34	002273452	GARNITURE	1
35	002273466	PROTECTION MOTEUR FUMÉE ZN KLAUDIA 5.0	1
42	002288748	FOND COMPLET ZINGUÉ	1
44	002288762	INSPECTION LATÉRALE	1

45	002288763	ÉQUERRE THERMOSTAT	1
52	002290919	COUVERCLE INSPECTION ZINGUÉ	1

Image	Code	Description	Quantité dessin
57	002292876	TUYAU RÉSISTANCE	1
58	002292946	PROTECTION ZINGUÉE	1
59	002292948	CARTER ZINGUÉ	1
67	002293517	NOIR GN HT 550 ANGY TOP TANK PLATE ASSY	2
68	002293570	BLACK GN HT 550 GN HT TANK PLATE ASSEMBLY ILARY TO	1
69	002293628	"RONDELLE FEZN 1""	1
70	002293854	TUYAU ANNELÉ	1
76	002293860	SUPPORT DE CARTE	1
78	002293887	CARTER	1
80	003278615	ENSEMBLE SORTIE FUMÉES NOIR	1
81	003280278	CHAMBRE DE COMBUSTION	1
84	003281211	CUL. VENTURI DIAMÈTRE 19 (ÉPROUVÉ)	1
86	003281536	BOÎTE À FUMÉE	1
87	003281537	TUYAU EGR	1
125	006277174	RACCORD POUR TUBE 6 mm	1
126	006277175	RACCORD POUR TUBE 6 mm	1