

| Image | Code | Description | Quantité dessin |
|-------|-----------|------------------------------------|-----------------|
| 1 | 000006789 | JOINT 12 mm | 1 |
| 2 | 000006792 | GARNITURE/TRESSE 4 mm | 1 |
| 25 | 002006213 | FERMETURE MAGNÉTIQUE | 1 |
| 26 | 002006216 | FERMETURE MAGNÉTIQUE À DÉCLIC | 1 |
| 28 | 002208066 | CHARNIÈRE COUVERCLE RÉSERVOIR NOIR | 2 |
| 43 | 002273024 | POIGNÉE | 1 |
| 45 | 002273108 | POIGNÉE LEVIER | 1 |
| 47 | 002273338 | TAMPON EN CAOUTCHOUC | 6 |
| 52 | 002273402 | CAPUCHON | 32 |
| 56 | 002276516 | VITROCÉRAMIQUE | 1 |
| 64 | 002290030 | TIGE À RESSORT | 2 |
| 73 | 002291475 | SUPPORT ANGULAIRE ZINGUÉ | 1 |
| 98 | 002292385 | PLAQUE ZINGUÉE | 1 |
| 101 | 002292405 | PROTECTION ZINGUÉE | 1 |
| 103 | 002292415 | SUPPORT CÉRAMIQUE | 1 |
| 104 | 002292416 | SUPPORT CÉRAMIQUE | 1 |
| 105 | 002292425 | POIGNÉE À DÉCLIC | 1 |
| 106 | 002292427 | ÉTRIER ZINGUÉ | 2 |
| 107 | 002292428 | CONTRE-COUVERCLE GALVANISÉ | 1 |
| 116 | 002292469 | ÉTRIER FLANC ZINGUÉ | 2 |
| 118 | 002292502 | ÉTRIER ZINGUÉ | 1 |
| 120 | 003278738 | ANCRAGE POIGNÉE | 1 |
| 121 | 003278891 | ÉTRIER GAUCHE NOIR | 1 |
| 122 | 003278892 | ÉTRIER FERMETURE TIROIR CENDRES | 1 |

PORTE FONTE ÉMAILLÉE

1

DÉFLECTEUR NOIR

1

001286600-000_[2024]_01_04

| Image | Code | Description | Quantité dessin |
|-------|-----------|-------------------------------------|-----------------|
| 127 | 003280055 | DÉFLECTEUR NOIR | 1 |
| 128 | 003280057 | ENSEMBLE TIROIR À CENDRES | 1 |
| 129 | 003280059 | ENSEMBLE PORTE INFÉRIEURE NOIR | 1 |
| 130 | 003280064 | PLAQUE SUPPORT POÊLE NOIR | 1 |
| 131 | 003280065 | COUVERCLE RÉSERVOIR NOIR | 1 |
| 132 | 003280066 | ENSEMBLE CHARNIÈRE SUPÉRIEURE NOIR | 1 |
| 133 | 003280067 | ENSEMBLE CHARNIÈRE INFÉRIEURE NOIR | 1 |
| 134 | 003280068 | BOÎTE NOIRE | 1 |
| 135 | 003280069 | ÉTRIER POIGNÉE NOIR | 1 |
| 136 | 003280070 | CHARNIÈRE SUPÉRIEURE NOIRE | 1 |
| 137 | 003280071 | CHARNIÈRE INFÉRIEURE NOIR | 1 |
| 138 | 003280084 | SUPPORT CÉRAMIQUE | 1 |
| 139 | 003280085 | SUPPORT CÉRAMIQUE | 1 |
| 140 | 003280086 | FLANC NOIR | 1 |
| 141 | 003280087 | FLANC NOIR | 1 |
| 147 | 003280112 | SUPPORT CARREAUX | 1 |
| 148 | 003280113 | SUPPORT NOIR | 2 |
| 149 | 003280115 | CARTER NOIR | 2 |
| 150 | 003280137 | ENSEMBLE GOULOTTE FONTE | 1 |
| 152 | 003280140 | PROTECTION ZINGUÉE | 1 |
| 159 | 004270264 | ENSEMBLE DE MASQUE NOIR D'AFFICHAGE | 1 |
| 189 | 006000827 | RONDELLE ÉLASTIQUE 10 mm | 1 |
| 207 | 006277400 | HEXAGONE POUR RÉGLAGE | 1 |
| 208 | 006277457 | PIVOT | 1 |



215 007273731
216 007273732

CARREAU CÉRAMIQUE BORDEAUX

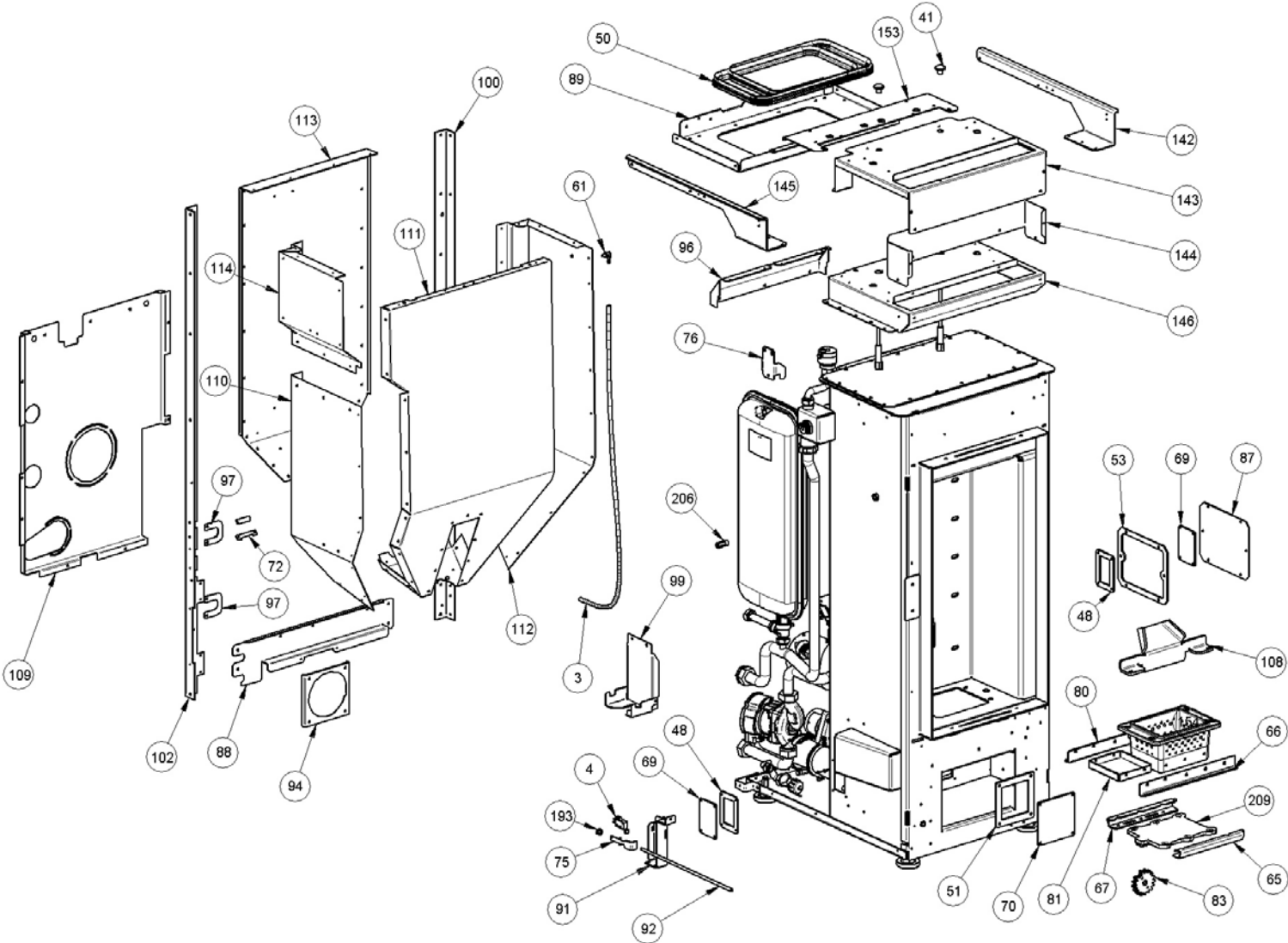
2

CARREAU CÉRAMIQUE BORDEAUX

2

001286600-000_[2024]_01_04

| Image | Code | Description | Quantité dessin |
|-------|-----------|----------------------------|-----------------|
| 217 | 007273733 | PROFILE ROUGE | 1 |
| 218 | 007273734 | CARREAU CÉRAMIQUE BORDEAUX | 1 |
| 219 | 007273735 | CARREAU CÉRAMIQUE BORDEAUX | 1 |
| 238 | 000006784 | GARNITURE/TRESSE 15 mm | 1 |



| Image | Code | Description | Quantité dessin |
|-------|-----------|------------------------------------|-----------------|
| 3 | 000006913 | TUYAU SIL.TRAS.D.INT = 4 D.EST = 8 | 2 |
| 4 | 002000547 | MICRORUPTEUR AVEC LEVIER | 2 |
| 41 | 002273001 | POMMEAU | 2 |
| 48 | 002273371 | GARNITURE | 2 |
| 50 | 002273384 | GARNITURE | 1 |
| 51 | 002273390 | GARNITURE | 1 |
| 53 | 002273432 | GARNITURE | 1 |
| 61 | 002289028 | RACCORD POUR TUBE 6 mm | 1 |
| 65 | 002290099 | GUIDE CHARIOT | 1 |
| 66 | 002290101 | GUIDE CHARIOT | 1 |
| 67 | 002290107 | GUIDE CHARIOT | 1 |
| 69 | 002290956 | COUVERCLE INSPECTION ZINGUÉ | 2 |
| 70 | 002291198 | INSPECTION LATÉRALE | 1 |
| 72 | 002291453 | ÉTRIER ZINGUÉ | 1 |
| 75 | 002291987 | BRIDE MICRO DE SÉCURITÉ | 1 |
| 76 | 002292339 | SUPPORT ZINGUÉ | 1 |
| 80 | 002292345 | GUIDE CHARIOT | 1 |
| 81 | 002292346 | ENTRETOISE | 1 |
| 83 | 002292349 | ROUE DENTÉE | 2 |
| 87 | 002292353 | INSPECTION LATÉRALE | 1 |
| 88 | 002292354 | GOULOTTE CÂBLAGE ZINGUÉE | 1 |
| 89 | 002292356 | PLAQUE ZINGUÉE | 1 |
| 91 | 002292367 | SUPPORT ZINGUÉ | 1 |
| 92 | 002292368 | TIGE | 1 |

| Image | Code | Description | Quantité dessin |
|-------|-----------|------------------------------------|-----------------|
| 97 | 002292381 | ÉTRIER ZINGUÉ | 2 |
| 99 | 002292402 | SUPPORT VASE D'EXPANSION ZINGUÉ | 1 |
| 100 | 002292404 | CORNIÈRE DROITE ZINGUÉE | 1 |
| 102 | 002292414 | CORNIÈRE GAUCHE ZINGUÉE | 1 |
| 108 | 002292429 | DIVISEUR BRASIER ACIER | 1 |
| 109 | 002292434 | DOS ZINGUÉ | 1 |
| 110 | 002292439 | PAROI GAUCHE RÉSERVOIR ZINGUÉ | 1 |
| 111 | 002292441 | PAROI ANTÉRIEURE RÉSERVOIR ZINGUÉE | 1 |
| 112 | 002292442 | PAROI DROITE RÉSERVOIR ZINGUÉ | 1 |
| 113 | 002292443 | PAROI POSTÉRIEURE | 1 |
| 114 | 002292444 | PAROI GAUCHE RÉSERVOIR ZINGUÉ | 1 |
| 142 | 003280105 | PROFIL NOIR | 1 |
| 143 | 003280106 | CARTER NOIR | 1 |
| 144 | 003280108 | CARTER NOIR | 1 |
| 145 | 003280110 | PROFIL LATÉRAL NOIR | 1 |
| 146 | 003280111 | CARTER NOIR | 1 |
| 153 | 003280141 | CARTER RÉSERVOIR ZINGUÉ | 1 |
| 154 | 003280162 | BRASIER FONTE | 1 |
| 193 | 006003000 | RESSORT | 1 |
| 206 | 006277158 | DOUILLE | 1 |
| 209 | 007270378 | FOND NOIR | 1 |

| Image | Code | Description | Quantité dessin |
|-------|-----------|---|-----------------|
| 4 | 002000547 | MICRORUPTEUR AVEC LEVIER | 2 |
| 5 | 002000548 | PRISE AVEC INTERRUPTEUR ET PORTE-FUSIBLE | 1 |
| 5 | 002000683 | FUSIBLE 5 A | 1 |
| 6 | 002000591 | PRESSOSTAT NUMÉRIQUE H2O | 1 |
| 7 | 002000610 | SONDE NTC EAU NTC D.22 | 1 |
| 8 | 002000614 | THERMOSTAT 95°C IMIT | 1 |
| 9 | 002000620 | PRESSOSTAT 10Pa CLEVELAND NS2237800 | 1 |
| 10 | 002000641 | VANNE AUTOMATIQUE 3/8" | 1 |
| 11 | 002000657 | CIRCULATEUR MEP20-8-130L | 1 |
| 12 | 002001083 | FILTRE EXTERNE ISKRA 230V KPL3524 | 1 |
| 16 | 002001663 | BORNIER | 1 |
| 18 | 002003300 | "GARNITURE CARTON 1"" | 4 |
| 19 | 002003301 | "GARNITURE CARTON 1/2"" | 4 |
| 20 | 002003302 | GARNITURE CARTON 2X8,5X14,5 mm | 2 |
| 21 | 002003315 | BAGUE JOINT TORIQUE | 1 |
| 24 | 002006202 | ENTRETOISE CARTE | 4 |
| 27 | 002207522 | "BULBE PORTE-SONDE 1/2"" | 1 |
| 34 | 002271003 | MOTEUR TANGENTIEL X BABY FIAM | 1 |
| 35 | 002271106 | MOTORÉDUCTEUR BRUSHLESS 4 RPM | 1 |
| 36 | 002271118 | MOTEUR DES FUMÉES TRIAL CAF15Y-140PSH + JOINT | 1 |
| 36 | 002272696 | ENCODEUR DU MOTEUR DES FUMÉES TRIAL | 1 |
| 36 | 002273388 | JOINT GNZ-02486 | 1 |
| 37 | 002271126 | MOTORÉDUCTEUR BRUSHLESS 3,6 RPM | 1 |
| 38 | 002271140 | BOUGIE CÉRAMIQUE ÉTANCHE 330W 230V | 1 |

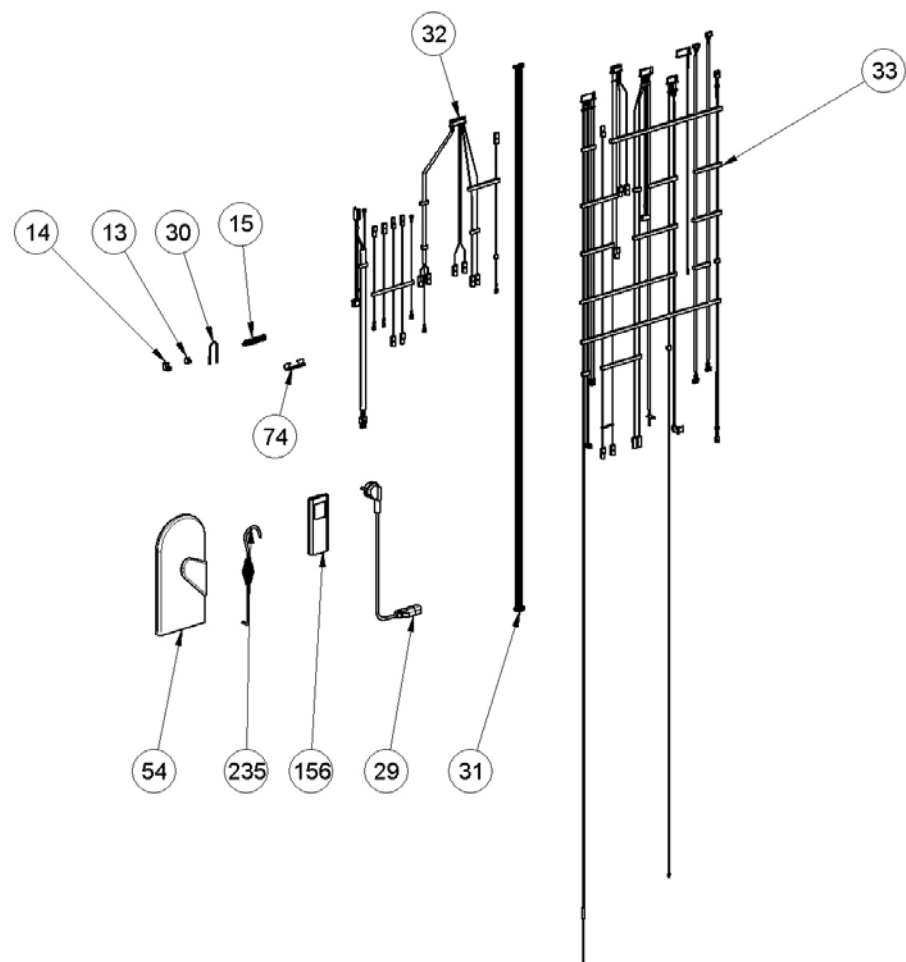
| Image | Code | Description | Quantité dessin |
|-------|-----------|-----------------------------------|-----------------|
| 42 | 002273003 | PIED CAOUTCHOUC M10 50X25 mm | 4 |
| 44 | 002273033 | TAMPON EN CAOUTCHOUC | 1 |
| 49 | 002273372 | GARNITURE | 1 |
| 55 | 002276159 | VASE D'EXPANSION 8 l | 1 |
| 57 | 002277405 | DOUILLES BRIDÉES | 1 |
| 59 | 002278466 | TUYAU VANNE | 1 |
| 60 | 002278479 | "TUYAU FLEXIBLE 3/8"" | 1 |
| 62 | 002289281 | SUPPORT ZINGUÉ | 2 |
| 63 | 002289717 | RALLONGE | 1 |
| 68 | 002290215 | DÉFLECTEUR | 1 |
| 71 | 002291369 | RESSORT | 1 |
| 77 | 002292341 | TUYAU REFOULEMENT | 1 |
| 78 | 002292342 | TUYAU VANNE | 1 |
| 79 | 002292343 | TUYAU RETOUR | 1 |
| 82 | 002292348 | ÉTRIER ZINGUÉ | 1 |
| 84 | 002292350 | ÉTRIER MICRORUPTEUR | 1 |
| 85 | 002292351 | ARBRE DE TRANSMISSION | 1 |
| 86 | 002292352 | TUYAU RETOUR | 1 |
| 90 | 002292365 | SUPPORT ZINGUÉ | 1 |
| 93 | 002292369 | PIVOT | 2 |
| 95 | 002292376 | SUPPORT CARTE ÉLECTRONIQUE ZINGUÉ | 1 |
| 115 | 002292465 | TUYAU ÉVACUATION NOIR | 1 |
| 117 | 002292470 | PLAQUE DE FIXATION | 1 |
| 119 | 002311301 | PASSE-CÂBLE | 1 |

COQUE FONTE NOIRE 1

ENSEMBLE CHAMBRE COMBUSTION NOIRE 1

001286600-000_[2024]_03_04

| Image | Code | Description | Quantité dessin |
|-------|-----------|--|-----------------|
| 151 | 003280139 | RALLONGE PRISE D'AIR NOIR | 1 |
| 179 | 006000710 | "ÉCROU 1/8"" | 1 |
| 180 | 006000711 | ÉCROU AVEC RESSORT | 1 |
| 197 | 006003116 | COLLIER SERRE-TUYAU | 1 |
| 203 | 006008507 | CORPS DROIT 1/8 | 1 |
| 204 | 006008510 | "ROBINET DE VIDANGE AVEC BOUCHON 1/2"" " | 1 |
| 205 | 006008528 | VANNE DE SÉCURITÉ 3 bars | 1 |
| 236 | 000006760 | GARNITURE/TRESSE 10X3 mm | 1 |
| 239 | 000006760 | GARNITURE/TRESSE 10X3 mm | 1 |



| Image | Code | Description | Quantité dessin |
|-------|-----------|--|-----------------|
| 13 | 002001304 | CONNECTEUR | 1 |
| 14 | 002001313 | CONNECTEUR | 1 |
| 15 | 002001601 | COLLIER PLASTIQUE | 6 |
| 29 | 002270002 | CÂBLE D'ALIMENTATION | 1 |
| 30 | 002270040 | CÂBLE ÉLECTRIQUE | 1 |
| 31 | 002270783 | CÂBLE ÉLECTRIQUE | 1 |
| 32 | 002270888 | ENSEMBLE CÂBLAGE ÉLECTRIQUE | 1 |
| 33 | 002270897 | ENSEMBLE CÂBLAGE ÉLECTRIQUE | 1 |
| 33 | 002270934 | SONDE K EN CHAMBRE L = 2000MM + CONTACTS CT84 | 1 |
| 33 | 002272707 | SONDE NTC AMBIANCE / RÉSERVOIR 550mm + CONTACTS CT84 | 1 |
| 33 | 002272708 | SONDE NTC EAU 2000mm + CONTACTS CT84 | 1 |
| 33 | 002272737 | SONDE FUMÉES + CONTACTS CT84 | 1 |
| 33 | 002280177 | CABLAG.SENS.DEPRES.HUBA + CONTACTS CT84 | 1 |
| 33 | 002280215 | CÂBLAGE ÉNCOUDER | 1 |
| 54 | 002276002 | GANT | 1 |
| 74 | 002291597 | ÉTRIER ZINGUÉ | 1 |
| 156 | 004270104 | TÉLÉCOMMANDE | 1 |
| 235 | 009278200 | TISONNIER | 1 |