

Image	Code	Description	Quantité dessin
2	000006781	GARNITURE/TRESSE 6 mm	0
4	000006791	GARNITURE/TRESSE 8 mm	0
10	002000589	PRESSOSTAT 605.99879 HUBACONTROL	2
32	002273028	SUPPORT PLASTIQUE	2
41	002273429	GARNITURE	1
51	002289028	RACCORD POUR TUBE 6 mm	1
52	002290908	DIVISEUR BRASIER ACIER	1
61	002292060	PAROI ZINGUÉE	1
62	002292062	FERMETURE POSTÉRIEURE ZINGUÉE	1
63	002292064	PAROI ZINGUÉE	1
69	002292170	PLAQUE NOIRE	1
73	002292179	ÉTRIER PROTECTION CONTRE LA CHALEUR	1
83	002293521	ZN BOÎTIER ARRIÈRE DEBBY EVO DEBBY	1
88	002293531	ANGLE ARRIÈRE ZN DEBBY	2
91	002293536	DEBBY ZN PRESSURE SWITCH BRACKET	1
92	002293537	ZN BOÎTE DE PROTECTION DES PELLETS AMIKA	1
93	002293538	ISOLATION ZN RÉSERVOIR DEBBY	1
95	002293548	ZN PAROI AVANT RÉSERVOIR DEBBY EVO	1
114	003279997	CORNIÈRE NOIRE	1
115	003279998	CORNIÈRE GAUCHE NOIRE	1
120	003280373	CORNIÈRE NOIRE	1
125	003281265	DÉFLECTEUR NOIR	1
126	003281269	BRASIER FONTE	1
163	006277175	RACCORD POUR TUBE 6 mm	2

PAROI FONTE	1
PAROI FONTE	2

001283609-000_[2023]_03_05

Image	Code	Description	Quantité dessin
166	007270430	PARE-FLAMME	1
191	000006913	TUYAU SIL.TRAS.D.INT = 4 D.EST = 8	1
192	000006917	SIL.RED TUBE.D.INT = 4 D.EST = 8	1

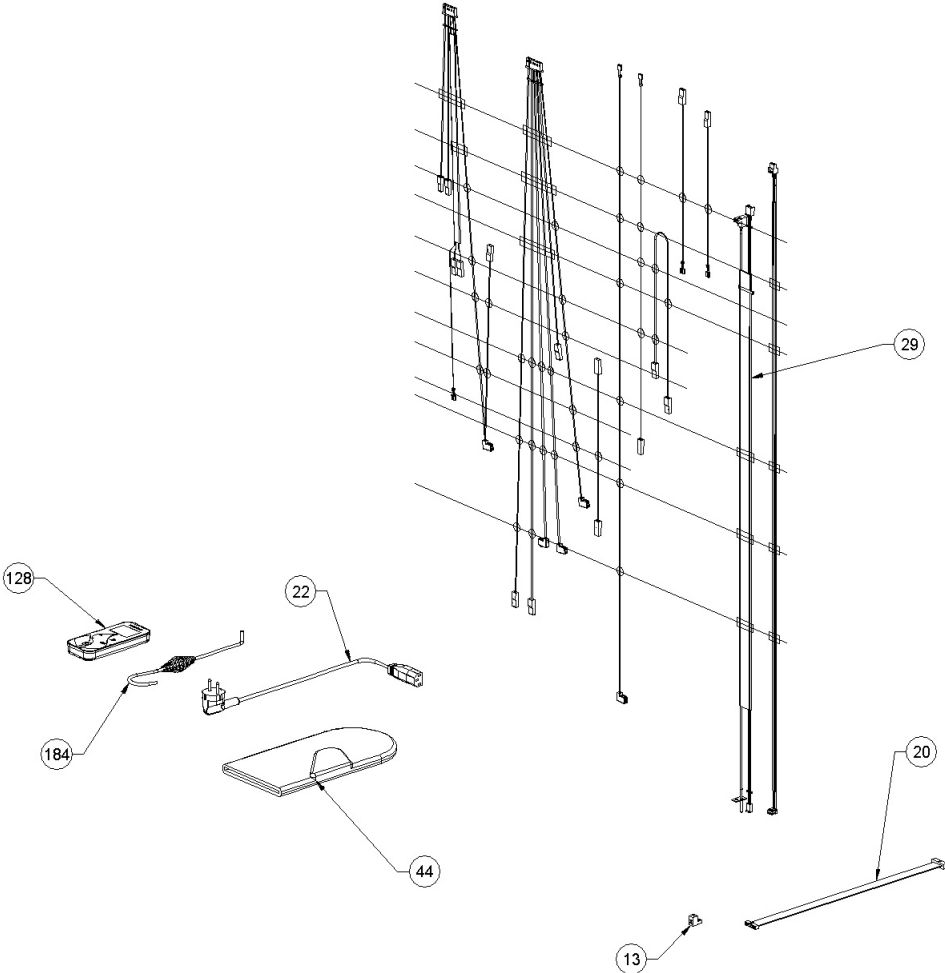


Image	Code	Description	Quantité dessin
13	002001313	CONNECTEUR	1
20	002202510	CÂBLE ÉLECTRIQUE	1
22	002270002	CÂBLE D'ALIMENTATION	1
29	002272771	CÂBLAGE ÉLECTRIQUE	1
44	002276002	GANT	1
128	004270233	KIT TÉLÉCOMMANDE TACTILE	1
184	009278200	TISONNIER	1
29	002000706	SONDE FUMEE NTC 300°C L = 1MT	1
29	002280215	CÂBLAGE ENCODEUR	1

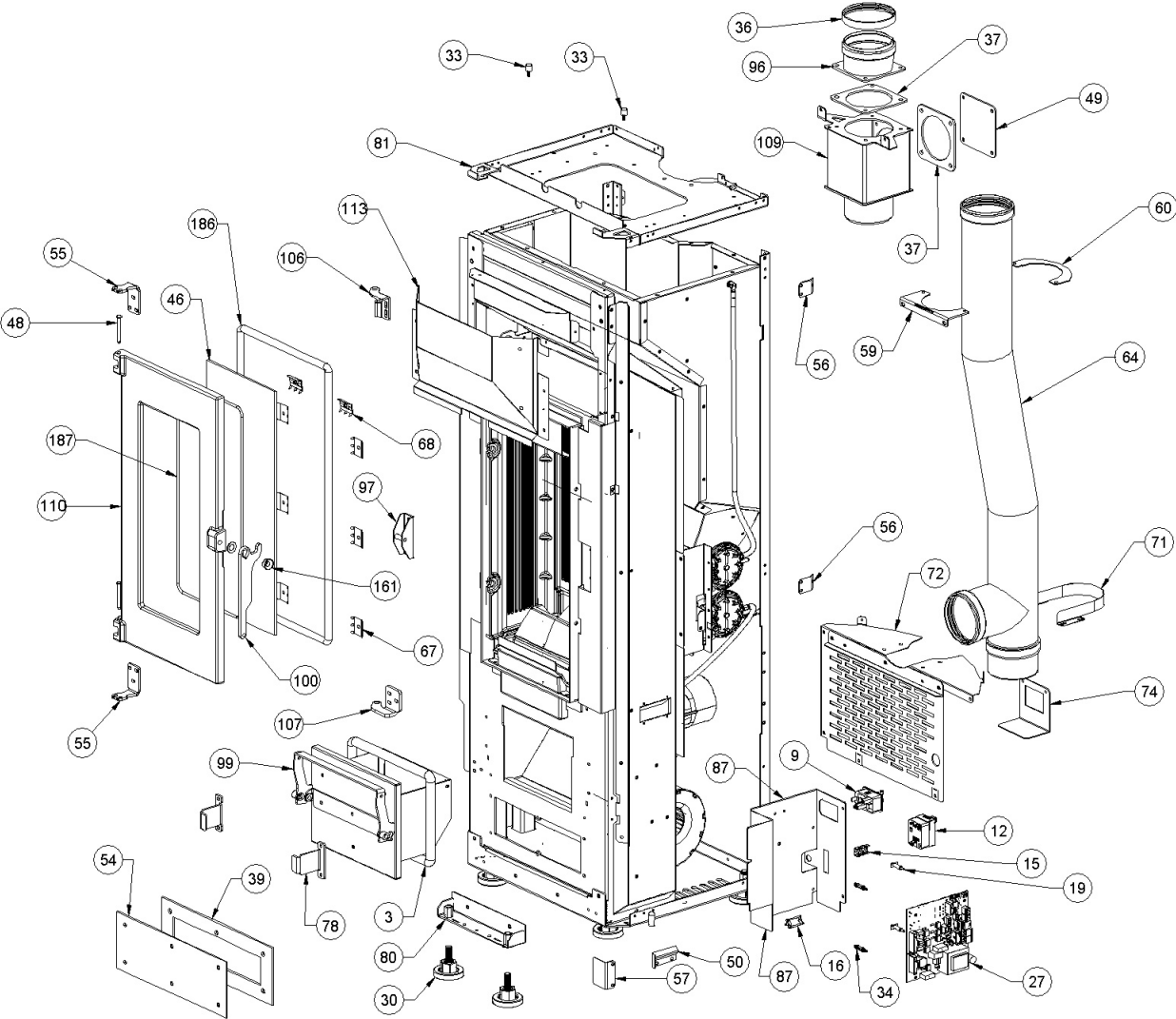


Image	Code	Description	Quantité dessin
3	000006784	GARNITURE/TRESSE 15 mm	1
9	002000548	PRISE AVEC INTERRUPTEUR ET PORTE-FUSIBLE	1
12	002000622	THERMOSTAT BULBE 85 °C CAEM	1
15	002001663	BORNIER	1
16	002001692	BLOQUE-CÂBLE	3
19	002006202	ENTRETOISE CARTE	2
27	002272754	CARTE VENT 5S 128K X025_A02	1
30	002273003	PIED CAOUTCHOUC M10 50X25 mm	6
33	002273111	CAOUTCHOUC ANTI-VIBRATIONS	2
34	002273114	ENTRETOISE	2
36	002273341	JOINT D.80 SIL.NOIR	1
37	002273362	GARNITURE	2
39	002273394	GARNITURE	1
46	002276447	VITROCÉRAMIQUE	1
48	002279585	RIVET 5X46 BRUNI	2
49	002288435	BOUCHON SORTIE FUMÉES	1
50	002288763	ÉQUERRE THERMOSTAT	1
54	002291500	INSPECTION ZINGUÉE	1
55	002291824	CHARNIÈRE ACIER INOX	2
56	002291851	ÉTRIER ZINGUÉ	4
57	002291994	ÉTRIER ZINGUÉ	1
59	002292051	ÉTRIER ZINGUÉ	1
60	002292052	ÉTRIER ZINGUÉ	1
64	002292087	TUYAU FUMÉES 80 mm	1

Image	Code	Description	Quantité dessin
71	002292176	ÉTRIER ZINGUÉ	1
72	002292177	RETRO ZINGUÉ	1
74	002292180	SUPPORT ZINGUÉ	1
78	002292584	ÉTRIER ZINGUÉ	2
80	002292713	ENSEMBLE SUPPORT ZINGUÉ	1
81	002292734	PLAQUE ZINGUÉE	1
87	002293529	SUPPORT ZN DEBBY BOARD	1
96	003278615	ENSEMBLE SORTIE FUMÉES NOIR	1
97	003278874	ANCRAGE POIGNÉE	1
99	003279792	TIROIR CENDRES NOIR	1
100	003279793	POIGNÉE NOIR	1
106	003279920	ENSEMBLE CHARNIÈRE SUPÉRIEURE NOIR	1
107	003279921	ENSEMBLE CHARNIÈRE SUPÉRIEURE NOIR	1
109	003279935	ENSEMBLE TUYAU EN [T] NOIR	1
110	003279959	PORTE FONTE NOIR	1
113	003279996	CARTER NOIR	1
161	006277136	DOUILLE	1
186	000006789	JOINT 12 mm	1
187	000006792	GARNITURE/TRESSE 4 mm	1
9	002000683	FUSIBLE 5 A	1

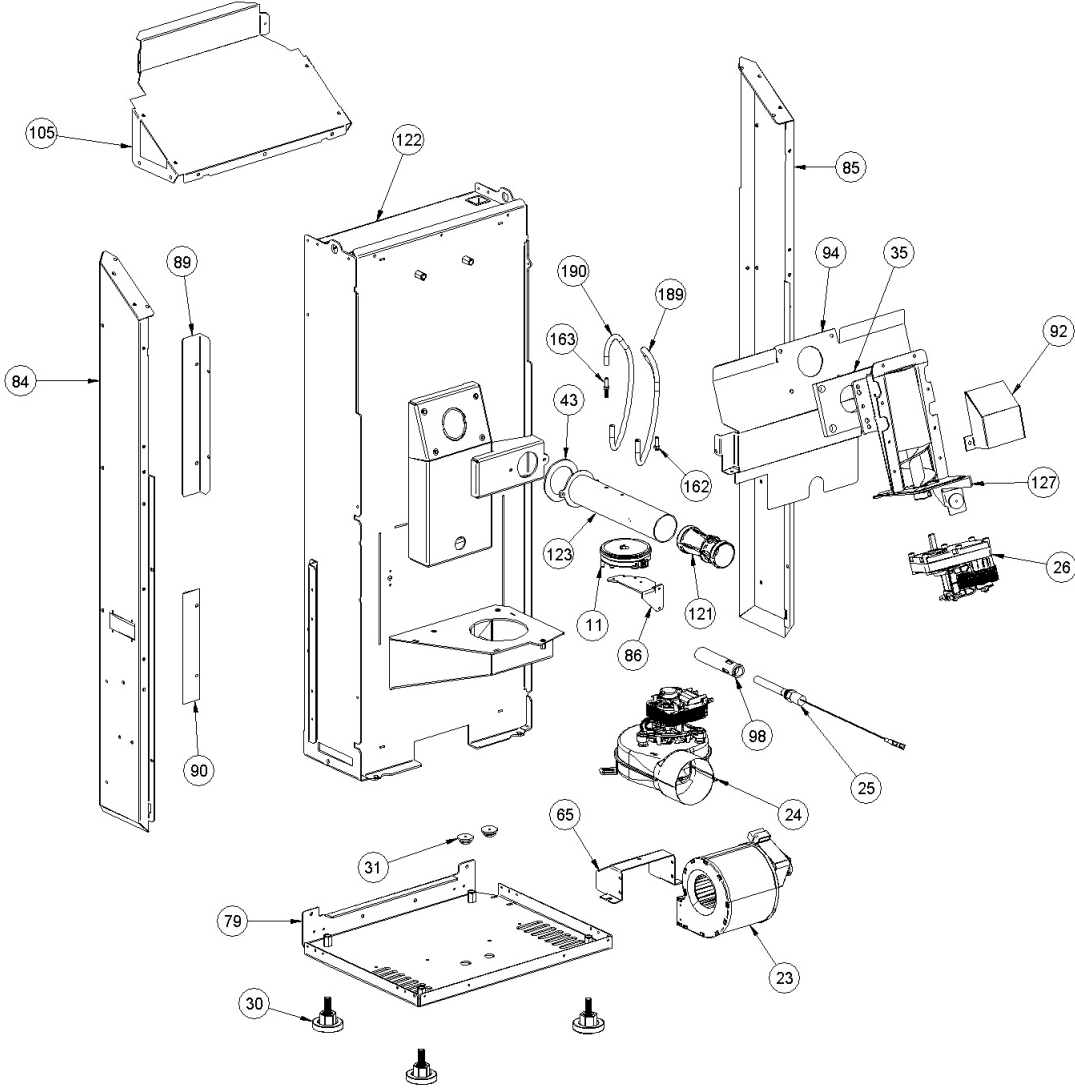


Image	Code	Description	Quantité dessin
11	002000595	CAPTEUR DEPRESSION HUBA CONTROLE TYPE 401	1
23	002271067	MOTEUR CENTRIFUGE CAD07B-015 230V 50 / 60HZ	1
24	002271123	MOTEUR FUMÉE	1
25	002271140	BOUGIE CÉRAMIQUE ÉTANCHE 330W 230V	1
26	002271141	MOTEUR À ENGRENAGE 2.0 RPM [GF-6422UP]	1
30	002273003	PIED CAOUTCHOUC M10 50X25 mm	6
31	002273006	TAMPON EN CAOUTCHOUC	2
35	002273331	ISOLANT	1
43	002273437	GARNITURE	1
65	002292089	CONVOYEUR AIR	1
79	002292586	FOND ZINGUÉ	1
84	002293523	CARTER DROIT ZN DEBBY CANALISABLE	1
85	002293524	CARTER GAUCHE ZN DEBBY DUCTED	1
86	002293528	SUPPORT ZN PRESSURE SWITCH DEBBY	1
89	002293534	CARTER DROIT ZN CARTER ARRIÈRE	1
90	002293535	EXTENSION DU CARTER ARRIÈRE	1
92	002293537	ZN BOÎTE DE PROTECTION DES PELLETS AMIKA	1
94	002293544	PROTECTION THERMIQUE COND. DEBBY	1
98	003279789	ENSEMBLE TUYAU BOUGIE	1
105	003279919	CONVOYEUR AIR TANGENTIEL	1
121	003281212	CUL. VENTURI DIAMÈTRE 25 (TESTÉ)	1
122	003281258	CHAMBRE DE COMBUSTION	1
123	003281259	DEBBY BLACK SIL.VERN.PIPE AXLE	1
162	006277174	RACCORD POUR TUBE 6 mm	1

RACCORD POUR TUBE 6 mm

2

TUYAU SIL.TRAS.D.INT = 4 D.EST = 8

1

001283609-000_[2023]_04_05

Image	Code	Description	Quantité dessin
190	000006913	TUYAU SIL.TRAS.D.INT = 4 D.EST = 8	1
24	002273461	JOINT GNZ-02494	1
24	002272696	ENCODEUR DU MOTEUR DES FUMÉES TRIAL	1

001283609-000_[2023]_01_05

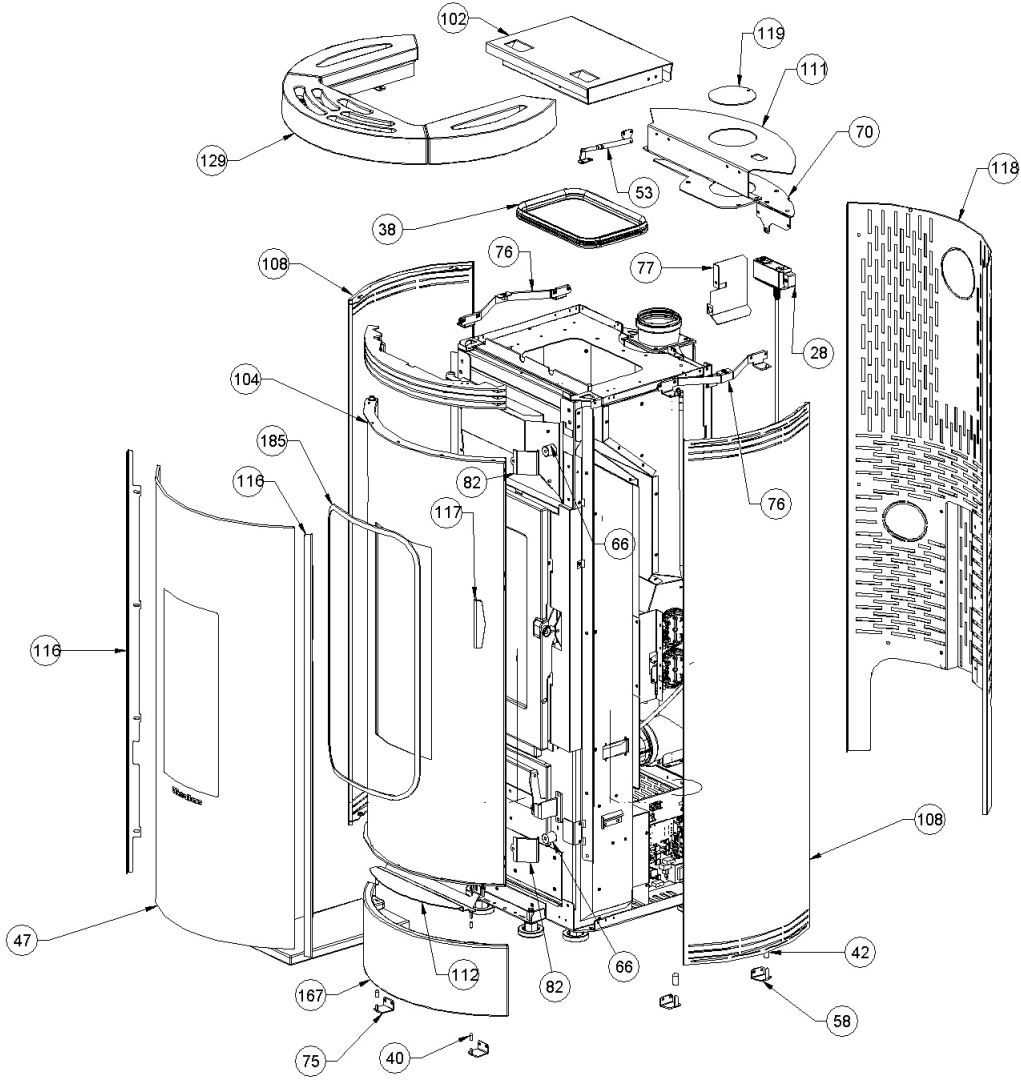


Image	Code	Description	Quantité dessin
28	002272769	MOD EMERGENCY 868+FLAT 720mm uN U024_1_E	1
38	002273386	GARNITURE	1
40	002273402	CAPUCHON	4
42	002273430	CAPUCHON	4
47	002276498	VITRE SÉRIGRAPHIÉ	1
53	002290980	TIGE À RESSORT	1
58	002292047	ÉTRIER ZINGUÉ	4
66	002292090	AIMANT	2
70	002292175	PLAQUE ZINGUÉE	1
75	002292183	SUPPORT ZINGUÉ	2
76	002292197	SUPPORT ZINGUÉ	2
77	002292426	PROTECTION ZINGUÉE	1
82	002292880	ÉTRIER ZINGUÉ	2
102	003279872	ENSEMBLE COUVERCLE RÉSERVOIR NOIR	1
104	003279876	ENSEMBLE PORTE NOIR	1
108	003279922	FLANC BLANC	2
111	003279968	SUPPORT D'ÉCRAN NOIR	1
112	003279974	ÉTRIER BLOQUE-CÉRAMIQUES ZINGUÉ	1
116	003279999	CADRE NOIR	2
117	003280004	POIGNÉE EXTERNE	1
118	003280006	RETRO	1
119	003280007	DISQUE FERMETURE AIR NOIR	1
129	004270247	ENSEMBLE CÉRAMIQUES POUR TOP	1
167	007273772	CARREAU CÉRAMIQUE BLANC	1

Image	Code	Description	Quantité dessin
185	000006774	GARNITURE/TRESSE 10X2 mm	1
28	002270798	CÂBLE PLAT 720MM MODULE D'URGENCE	1