

Image	Code	Description	Quantité dessin
1	000006774	GARNITURE/TRESSE 10X2 mm	1
2	000006781	GARNITURE/TRESSE 6 mm	1
3	000006789	JOINT 12 mm	1
4	000006792	GARNITURE/TRESSE 4 mm	1
46	002273433	GARNITURE	1
53	002276531	VITROCÉRAMIQUE	1
54	002277456	RIVET 5X35 BRUNI	2
55	002277549	CADRE BLOQUE-VITRE	6
63	002292391	INSPECTION ZINGUÉE	1
66	002292475	CHARNIÈRE SUPÉRIEURE	1
67	002292478	CHARNIÈRE INFÉRIEURE	1
98	003280081	PORTE ROUGE	1
99	003280129	PORTE FONTE ÉMAILLÉE PERFORÉE	1
100	003280131	FLANC ROUGE	1
101	003280132	FLANC ROUGE	1
102	003280147	CROCHET POIGNÉE POUR PORTE	1
110	003280273	ÉTRIER INFÉRIEUR NOIR	1
115	003281293	FRÊNE CONV.NOIR SIL.DAHIANA 5.0	1
119	003281297	PARE-FLAMME	1
120	003281306	NOIR+NOIR F98 TEOREMA 5.0	1
122	003281308	DÉFLECTEUR NOIR	1
124	003281344	BRASIER FONTE	1
126	003281346	ASSEMBLAGE CENDRIER NOIR SIL.TEOREMA 5.0	1
142	006000827	RONDELLE ÉLASTIQUE 10 mm	1

153 006277168  
156 006277176

DOUILLE

2

SPACER INOX AISI 304 10X1 L7.5

1

001287550-001\_[2024]\_01\_05

Image	Code	Description	Quantité dessin
157	006277177	VIS DE POIGNÉE PR80 M8 CH17 BRUNI	1
164	007273736	COUVERTURE CÉRAMIQUE BORDEAUX	1



Image	Code	Description	Quantité dessin
6	000006913	TUYAU SIL.TRAS.D.INT = 4 D.EST = 8	3
10	002000589	PRESSOSTAT 605.99879 HUBACONTROL	1
24	002271062	MOTEUR CENTRIFUGE CAH12Y4-003 ESSAI	1
25	002271063	MOTEUR CENTRIFUGE CAH12Y4-004 ESSAI	1
31	002272721	ENSEMBLE TUBE AVEC SONDE NTC	1
36	002273006	TAMPON EN CAOUTCHOUC	2
37	002273028	SUPPORT PLASTIQUE	1
60	002289028	RACCORD POUR TUBE 6 mm	1
65	002292474	CORNIÈRE ZINGUÉE	1
73	002292610	ÉTRIER ZINGUÉ	2
74	002292632	FERMETURE BOÎTIER	2
76	002292637	CORNIÈRE DROITE ZINGUÉE	1
78	002292641	ÉQUERRE ZINGUÉE	2
79	002292642	BOÎTIER CANALISATION ZINGUÉ	2
83	002293571	PAROI FRONTALE RÉSERVOIR ZN TEOREMA 5.0	1
84	002293572	ZN RÉSERVOIR TEOREMA 5.0	1
86	002293574	ZN BOÎTIER POUR TUYAU D'ÉVACUATION DES FUMÉES TEOREMA 5.0	1
88	002293576	ASSEMBLAGE DE LA PLAQUE SUPÉRIEURE DU RÉSERVOIR THEOREM 5.0	1
90	002293578	ZN COUVERCLE AVANT DU RÉSERVOIR THEOREM 5.0	1
91	002293579	ZN COUVERCLE SUPÉRIEUR DU RÉSERVOIR TOREM 5.0	1
92	002293580	ZN TIE ROD LX TANK TEOREMA 5.0	1
93	002293581	ZN TIE ROD RIGHT LOCK.TEOREMA 5.0	1
94	002293582	ARRIÈRE R6T9 ZN TEOREMA PLUS 5.0	1
158	007270336	BAGUE FUMÉE FONTE	2



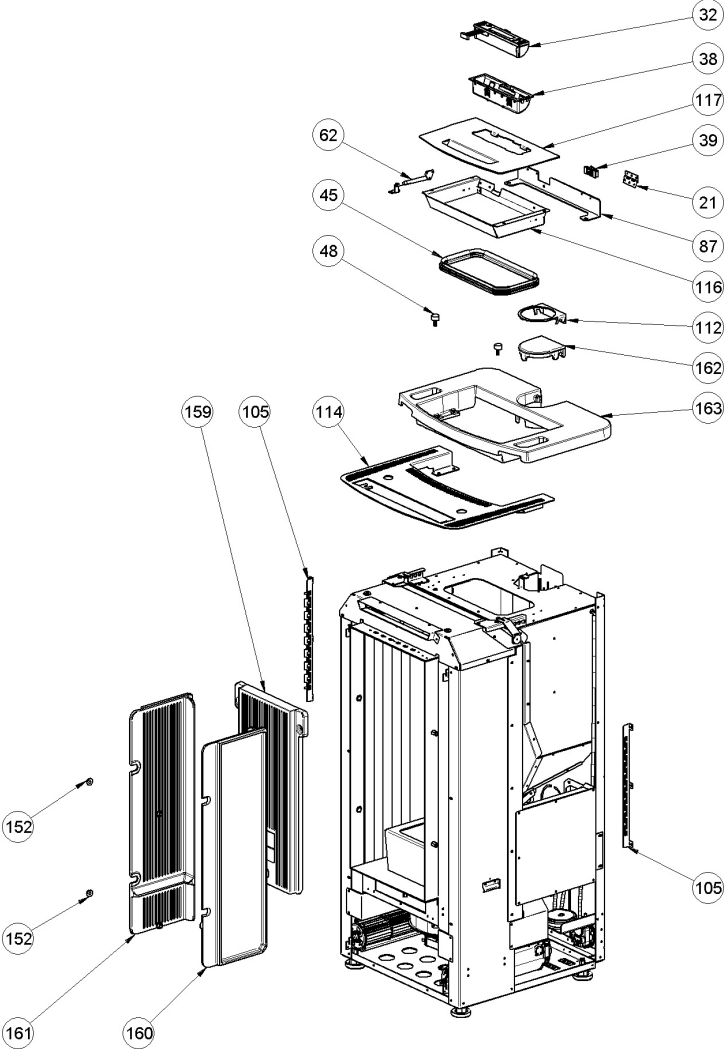


Image	Code	Description	Quantité dessin
21	002208066	CHARNIÈRE COUVERCLE RÉSERVOIR NOIR	2
32	002272731	DISPLAY LCD NOIR	1
38	002273040	BOÎTIER PLASTIQUE	1
39	002273112	BLOQUE-CÂBLE	1
45	002273386	GARNITURE	1
48	002273436	CAOUTCHOUC ANTI-VIBRATOIRE	2
62	002290980	TIGE À RESSORT	1
87	002293575	ZN HINGE BRACKET THEOREM 5.0	1
105	003280188	PROTECTION ZINGUÉE	2
112	003280449	FERMETURE NOIR	1
114	003281292	SUPPORT EN CERAMIQUE N.GN HT 550 TEOREMA 5.0	1
116	003281294	COUVERCLE ARRIÈRE N.GN HT 550 TEOREMA 5.0	1
117	003281295	ENSEMBLE COUVERCLE N.GN HT 550 TEOREMA 5.0	1
152	006277020	DOUILLE	4
159	007270383	FONTE FRONTALE	1
160	007270384	PAROI FONTE	1
161	007270385	PAROI FONTE	1
162	007270389	FERMETURE ZINGUÉE	1
163	007270445	DESSUS EN FONTE ÉMAILLÉE TEOREMA 5.0	1

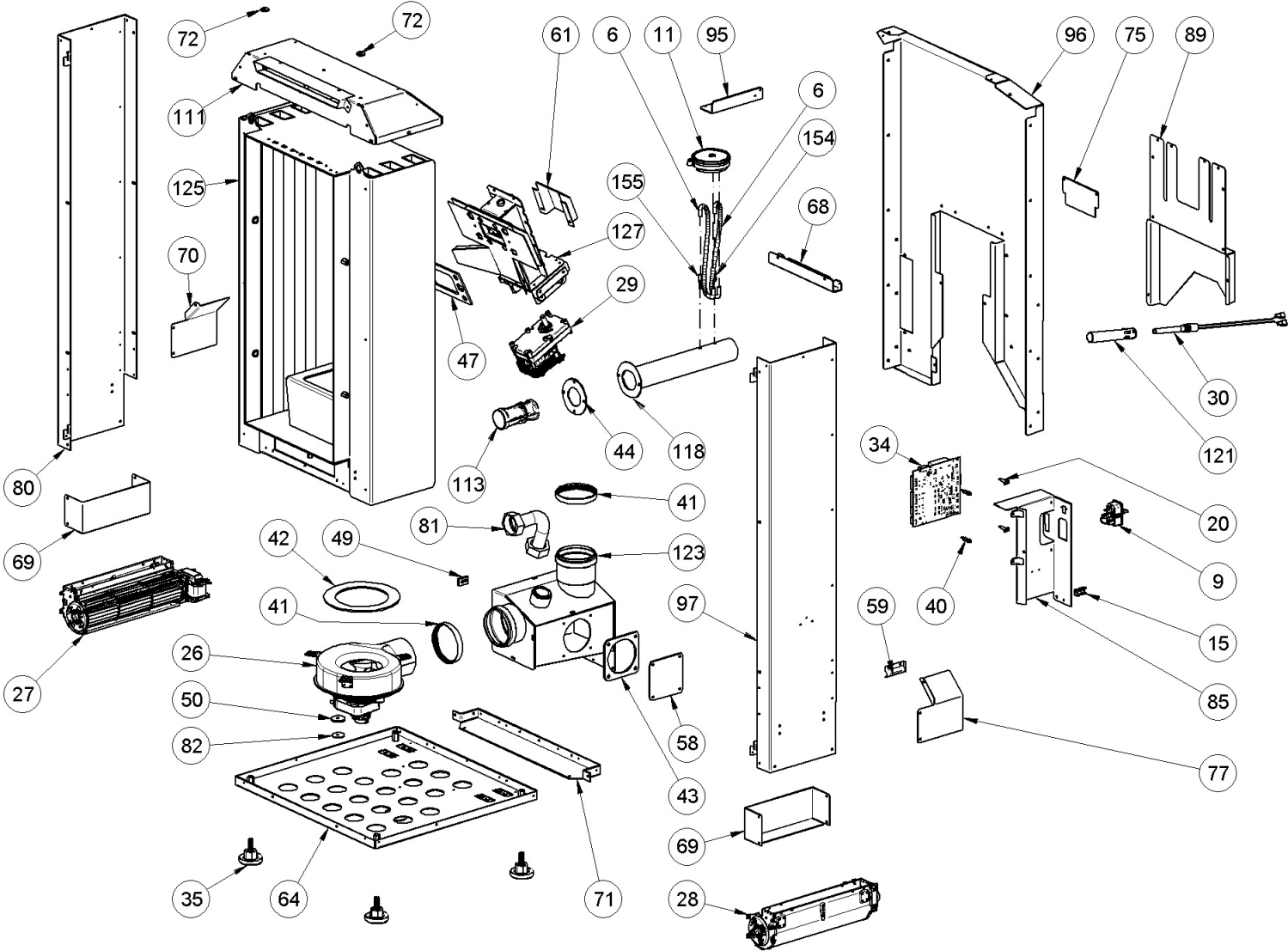


Image	Code	Description	Quantité dessin
6	000006913	TUYAU SIL.TRAS.D.INT = 4 D.EST = 8	3
9	002000548	PRISE AVEC INTERRUPTEUR ET PORTE-FUSIBLE	1
9	002000683	FUSIBLE 5 A	1
11	002000595	CAPTEUR DEPRESSION HUBA CONTROLE TYPE 401	1
15	002001663	BORNIER	1
20	002006202	ENTRETOISE CARTE	2
26	002271117	MOTEUR DES FUMÉES TRIAL CAF15Y-138PSH	1
26	002272696	ENCODEUR DU MOTEUR DES FUMÉES TRIAL	1
26	002273396	JOINT GNZ-02467	1
27	002271129	MOTEUR TANGENTIEL TRIAL S1	1
28	002271130	MOTEUR TANGENTIEL TRIAL D1	1
29	002271141	MOTEUR À ENGRENAGE 2.0 RPM [GF-6422UP]	1
30	002271153	BOUGIE CÉRAMIQUE HF1311B01-B 300 W	1
34	002272755	CARTE 2CANAL 5S 128K X025_A03	1
35	002273003	PIED CAOUTCHOUC M10 50X25 mm	4
40	002273114	ENTRETOISE	2
41	002273341	JOINT D.80 SIL.NOIR	2
42	002273360	GARNITURE	1
43	002273362	GARNITURE	1
44	002273378	GARNITURE	1
47	002273435	GARNITURE	1
49	002273452	GARNITURE	1
50	002273466	PROTECTION MOTEUR FUMÉE ZN KLAUDIA 5.0	1
58	002288435	BOUCHON SORTIE FUMÉES	1

59	002288763	ÉQUERRE THERMOSTAT	1
61	002290898	BOÎTIER ZINGUÉ 001287350-001_[2024]_04_05	1

Image	Code	Description	Quantité dessin
64	002292472	FOND ZINGUÉ	1
68	002292529	FERMETURE CARTER ZINGUÉ	1
69	002292534	CONVOYEUR AIR	2
70	002292535	DÉFLECTEUR	1
71	002292541	RALLONGE FOND ZINGUÉ	1
72	002292548	DOUILLE	2
75	002292635	PROTECTION ZINGUÉE	1
77	002292639	DÉFLECTEUR ZINGUÉ	1
80	002292709	SUPPORT GAUCHE ZINGUÉ	1
81	002293480	SUPPORT PRESSOSTAT ZN SABRY 5.0	1
82	002293570	BLACK GN HT 550 GN HT TANK PLATE ASSEMBLY ILARY TO	1
85	002293573	ZN DAHIANA 5.0 BOARD SUPPORT	1
89	002293577	ZN MOTORID.DAHIANA 5.0 PROTECTION THERMIQUE	1
95	002293586	ZN HUBA 401 TEOREMA PLUS 5.0 BRACKET	1
96	002293587	ZN TEOREMA PLUS 5.0 REAR CRANKCASE	1
97	002293648	C-C SUPPORT DROIT ZN TEOREMA 5.0	1
111	003280292	ENSEMBLE CARTER	1
113	003281212	CUL. VENTURI DIAMÈTRE 25 (TESTÉ)	1
118	003281296	ABS.AIR HOSE BLACK SIL.TEOREMA 5.0	1
121	003281307	BLACK SIL.DAHIANA 5.0 SPARK PLUG TUBE ASSEMBLY	1
123	003281309	ABS.FLUE BOX GN HT 550 TEOREMA 5.0	1
125	003281345	CHAMBRE DE COMBUSTION	1
154	006277174	RACCORD POUR TUBE 6 mm	1
155	006277175	RACCORD POUR TUBE 6 mm	1

